

作業用連絡通信システム

MICS Lite

[ミックス・ライト] MS826 No License

クリアでノイズの少ない通話音声、そして簡単なシステム構築。
連絡クッキリの明瞭「ライト」、導入ラクラクのお手軽「ライト」。
複数同時通話ができる無線インカムは、選んで安全の
ピカイチ「ミックス・ライト」。建設・構内用として、ぜひおすすめしたい、
「ミックス」のスタンダード・タイプです。



安全十第一に、選べます。

最大
5者間
通話

迅速・確実な連絡と誘導。
安全作業をシッカリ支援する
無線インカムは、選んで安全な
「ミックス・ライト」です。

はっきり伝わらなければ、安全は徹底できない。

ハンズフリーで、最大5者間のクリアな同時通話。建設・構内用として考えつくされた無線インカムです。

[1+Max.4=Max.5]

Standard MICS



※写真は親機RP826+マグネット式スタンドマイクCMP826、子機HX834+マイク&フーンCHP820+ヘッドバンドCMB820です。

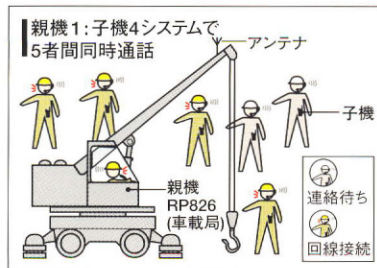
迅速かつ正確な誘導・連絡が強く求められている建設現場……。なかでもチームワークを必要とするグループ作業には、安全性の確保のためにも、仕事の能率を高めるためにも、いまや無線が欠かせません。複数の人が同時に日常会話のように話せる、話が早い無線インカムをご検討ください。スタンダードのMulti InterCom System——MICS(ミックス)なら、シンプルな構成機器で、ラクに連絡網づくりができます。特に、建設・構内用として最適化されたスタンダード・タイプの「ミックス・ライト」です。標準最大5者間同時通話を可能にし、余裕の回線数で大規模ニーズにもフル対応できるシステムです。騒音下でもクリアにメッセージ伝達ができるその高品位な通話品質。そして定評ある子機。現場のみならずのさまざまなご要望の声を、文字通り、ミックスして開発された実力のシステムです。

Right & Light MICS Lite

MICS Lite

明瞭に伝わる。安全が伝わる。

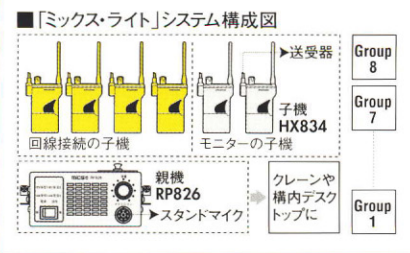
ハンズフリーで、最大5者間同時通話。余裕の回線で安全作業を支援します。



クレーンなどにセットした親機1台と携帯子機4台が常時接続され、いつでも話せる状態になっています。もちろん作業をしながら通話できるアクティブなハンズフリー。モニターのための子機は増設自在。

全チャンネル内蔵。同一現場で最大8グループ構築可能。

※8グループを構築した場合、隣接チャンネルでの使用は、混信などが発生しますので、ご注意ください。
※すべての通話は親機を介して行なわれます。親機を使わずに、子機同士での直接の通話はできません。

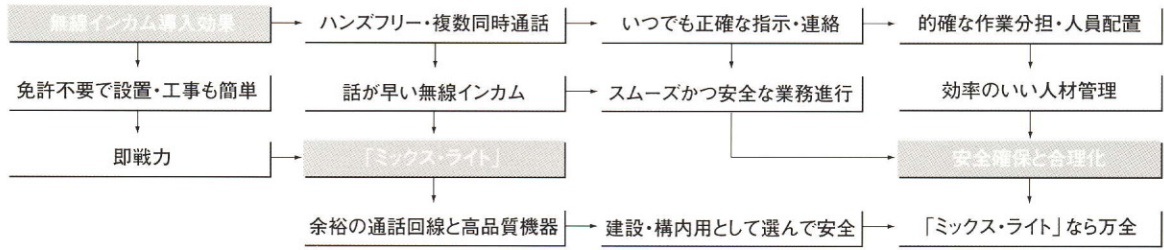


クレーン作業用5者間連絡システム
基本構成機器例

●親機RP826×1+親機用スタンドマイクCMP826 ●携帯型子機HX834(付属充電電池CNB840)×4+マイク&フーンCHP820×4+ヘルメットクリップCMB821×4

※RP826で通話を行なうには、オプションのスタンドマイクが必要です。またHX834単体では、通話を行なうことができません。オプションの送信器が必要になります。
※親機には外部アンテナ(別売)が必要になります。

ミックス・ライト



「ミックス・ライト」の基本的なシステム構成機器は、これだけです。

システムの核となる実力の親機。高性能を誇るコンパクトな一体型。



親機(制御主装置)
RP826

- 寸法:11.5(W)×6.4(H)×15.5(D)cm(突起物含まず)
- 質量:約1.96kg(ブラケット含む)

実績あるスタンダードの同時通話型無線機のカタチを継承。



子機(携帯型無線機)
HX834

■充電電池CNB840付属

- 寸法:58(W)×106.5(H)×22(D)mm(突起物含まず)
- 質量:約170g(CNB840装着時)



「ミックス・ライト」のご導入へ。

ビジネス現場にあわせて、親機・子機用のマイク類をお選びください。

クレーン車などに親機をセットして、アンテナと電源をつなぐだけでOK。

チャンネル設定やアンテナの設置など、快適な通信環境づくりをフルサポートします。ご安心ください。

Simple System



中・大規模作業現場用に最適化して開発された「ミックス・ライト」。安全作業をしっかり支える確かな連絡通信システムです。

正しく選べる、その5つの理由。

- 1 快適な通話** 高感度で混信に強く、ノイズやハウリングをカット。

トリプルスーパーヘテロダイン方式や独立したコンパnder回路、コンプレッサー回路、ノイズフィルターなど、グレードの高い設計の親機です。

受信部は、ワンランク上のトリプルスーパーヘテロダイン方式を採用。目的の電波を鋭くキャッチします。さらに通話品質を高める音声回路のコンパnderを、4台独立搭載。受信音声が一瞬とクリアです。また過入力を抑えるコンプレッサー回路や、電源部のノイズフィルターにより、ハウリングやノイズを解消しています。
- 2 明瞭な通話** 騒音下でもメッセージをハッキリと伝達します。

音の違いがハッキリ。大型φ54mmで、出力3.5Wのダイナミックなスピーカを内蔵したRP826。スケのいい音で大誘導・連絡の声をパワフルに再現。切な要件を伝えます。外部スピーカへの接続も可能です。
- 3 ラクに設置** DC/AC 2ウェイ電源。車載が容易な小さなボディ。

DC-DCコンバーター内蔵により天吊り・据置自在な小型設計。12/24V電源に直結でき、取り付けがラク。さらに構内でもスムーズに利用できるAC100V対応(ACアダプターが必要)。
- 4 親切な設計** 現場の声を反映させた特長の数々。

防塵対策など、安全設計。防塵ネットを採用したスピーカや、振動・ショックに強い構造が安心。オプションにより、さらに強化。拡声器をつないで一斉通報もできます。
- 5 実力の子機** 携帯性・耐環境性に優れ、省電設計。業界唯一の機能。

確かな耐水性と堅牢ボディ。薄型のボディは、JIS保護等級5防噴流形で、丈夫なダイキャストシャーシとポリカーボネート製。しかも電池も長持ち。付属の充電電池で連続約11時間。単3アルカリ乾電池なら、なんと約13時間。そのうえ賢い。5つの親機の設定を記憶して、ほぼワンタッチでシームレスに他グループに通話参加できます。



システムメモリー表示

ミックス万全の備え

さらに確かな業務連絡を行なうために用意したい周辺機器群。

クレーンに、構内デスクトップに。2タイプのスタンドマイク。

天吊りなど、強力マグネットで車内セット。

マグネット式
スタンドマイク
CMP826



シンプルな
デスクトップ用。

卓上型
スタンドマイク
CMP825



子機を強化する充実のオプション製品。

電源部を合理的に。経済的な充電電池と充電器。

バッテリーケース
CBT820F
●単3乾電池×3本の
電池ケース



急速充電器
CSA824

●充電電池単体
でも本体に装着した
状態でも充電OK。



6連急速充電器
CSB824

●最大6個の充電電池に
同時急速チャージ。



リチウムイオン充電電池
CNB840(1300mAh/3.7V)
●付属品と同じ充電電池
スぺアに、どうぞ。



本体を傷やショックから
守ります。

レザークース
CLC821

●バッテリーケース
CBT820F 装着時用の
ケース。

CLC824

●リチウムイオン充電電池
CNB840 装着時用。



使い勝手のいい
車載・デスクトップ用子機。



子機
RP820B
●前面ダイヤルで全チャンネル切り
替え。●DC12/24V対応。
■寸法:115(W)×64(H)×105(D)
mm(突起物は除く)
■質量約0.99kg(プラケット含む)

●基地局用の外部スピーカーもあります。ご相談ください。

ハードな現場に——。
ヘルメット装着タイプ。
マイク&フォンCHP820+
ヘルメットクリップCMB821



襟元にとめて、通話。騒音
下に強い接話型も。
タイピン型マイク&イヤホン
CMP815



スタンダードな
ヘッドセットタイプ。
マイク&フォンCHP820+
ヘッドバンドCMB820



CMP816(接話型)

●ケーブルに
コールボタンを装備。

CMP816B(接話型)

●CMP816B/BPは、
マイク部にコールボタンを。

CMP816BP(接話型)

マイク&フォン
CHP820

ヘルメットクリップ
CMB821

ヘッドセットとしても
使えるネックセット。
ネックセット
CHP823

●首にかけて通話。
ヘッドホン感覚でも
使えます。



ヘッドバンド
CMB820



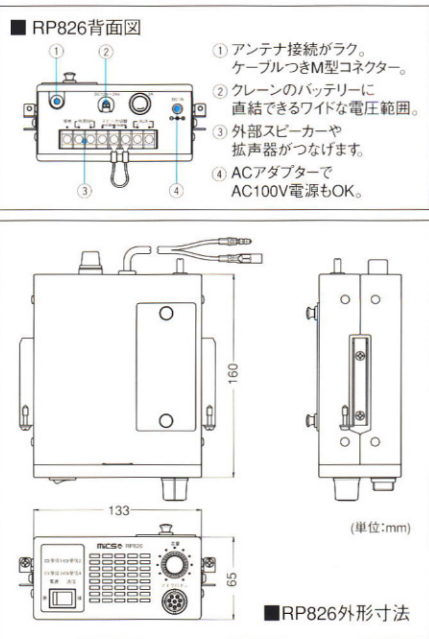
「ミックス・ライト」の、
よくあるご質問に
お答えします。

5人がいっしょに話したら、
話が混乱してしまうのでは？

確かに、その通りですが、実際に5人が同時に話すという
ことは、ほとんどありませんから、大丈夫。日常の会話でも、
そうでしょ。むしろ、5人がいつでも通話参加できる状態に
あり、他の人たちが通話中でも、いつでも割り込んで話せる
のが、この無線システムの大きな特長なのです。

ミックス・ライトで、自動回線選択方式に
できない!?

残念ながら、「ミックス・プロ」で好評の、子機が無数に使
え、全子機に通話権があるミックス独自の自動回線選択
方式には対応していません。「ミックス・ライト」は、少人数
利用に特化した無線インカムだからです。そんな意味
で「ライト」と名づけました。ちなみに「ミックス」は3者間
通話の「ジュニア」を加え、3シリーズがあります。



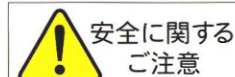
「ミックス・ライト」システム構成機器主要定格

■親機 RP826

【一般仕様】●送信周波数:454.0500MHz~454.1875MHzのうち1波 ●受信周波数:413.7000MHz~414.1375MHz ●電波型式:F3E ●通信方式:複信・半複信方式 ●電源電圧:DC12~24V、ACアダプター方式(出力DC12~24V) ●発振方式:PLLシンセサイザー方式 ●周波数の許容偏差:±4.0ppm ●周波数切替方式:PLLシンセサイザー制御方式 ●周波数設定方式:スイッチによるチャンネル設定 ●寸法:133(W)×65(H)×160(D)mm(突起物は除く) ●質量:約1.96kg(プラケット含む) 【受信部】 ●受信方式:周波数コンバータを併用したトリプルスーパーヘテロダイナ方式 ●受信感度(中継感度):-6.0dBμV±3dB ●受信出力(SP出力):3.5W以上(歪率10%にて) 【送信部】 ●送信出力:1mW以下

■子機 HX834

【一般仕様】 ●送受信周波数:400MHz帯の上り(送信)72チャンネル、下り(受信)24チャンネル ●電波形式:F3E、F2D ●通信方式:複信方式 ●定格電圧:3.7V ●発振方式:水晶発振により制御する周波数シンセサイザー方式 ●周波数の許容偏差:±4.0ppm ●アンテナ:ヘリカルアンテナ(着脱可能) ●周波数切替方式:手動切替/自動切替 ●寸法(突起物含まず):58(W)×106.5(H)×22(D)mm(CNB840装着時) ●質量:約170g(CNB840装着時) 【受信部】 ●受信方式:ダブルスーパーヘテロダイナ方式 ●受信感度:-4dBμV以下(12dB SINAD) ●スケルチ感度:-6dBμV以下 ●低周波出力:3mW以上(8Ω負荷) 【送信部】 ●送信出力:1mW ●変調方式:可変容量ダイオードによる直接周波数変調



安全に関する
ご注意

●正しく安全にお使いいただくため、ご使用前に必ず「取扱説明書」をよくお読みください。●不安定な場所や水、湿気、湯気、ほこり、油煙などの多い場所に設置しないでください。事故、火災、感電、故障などの原因となります。●混信が発生した場合は、使用を中止するかチャンネルを変更して回避してください。そのまま使用し続けることはおやめください。●「取扱説明書」に従って、正しく配線を行わないと使用できません。



お求めは信用とサービスの当店で

株式会社スタンダード www.standard-comm.co.jp
本社:〒153-8645 東京都目黒区中目黒4-8-8 ☎03-3719-2231

札幌営業所	〒060-0032 札幌市中央区北2条東7-82	☎011-231-5000
仙台営業所	〒982-0011 仙台市太白区長町3-7-13	☎022-308-3466
東京ビジネス営業所	〒153-8645 東京都目黒区中目黒4-8-8	☎03-3719-2171
名古屋ビジネス営業所	〒465-0093 名古屋市名東区一社3-127	☎052-702-8521
大阪ビジネス営業所	〒564-0052 大阪府吹田市広芝町5-3	☎06-6337-6501
広島営業所	〒730-0003 広島市中区白島九軒町21-15	☎082-222-5169
福岡営業所	〒812-0014 福岡市博多区比恵町4-8	☎092-441-9121
開発東京営業所	〒153-8645 東京都目黒区中目黒4-8-8	☎03-3719-2002
開発大阪営業所	〒564-0052 大阪府吹田市広芝町5-3	☎06-6337-6578

三和システムサービス株式会社

〒330-0854 埼玉県さいたま市大宮区桜木町2-477 福島ビル3F
TEL 048-653-2211 FAX 048-653-2217