

このたびはテスト無線機をご利用くださり、誠にありがとうございます。

特定小電力トランシーバー

UBZ-M51S/M51L 簡単取扱説明書 (おもて面)

1. 無線機の使い方

1 電源を入れる

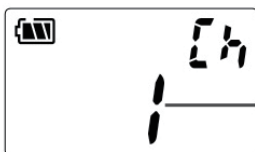
【電源 / 音量】を時計方向に回すと「ピピーツ」と音が鳴って電源が入ります。

※電源を切るときは、【電源 / 音量】を「カチツ」と音がするまで反時計方向に回します。

2 音量つまみを調節する

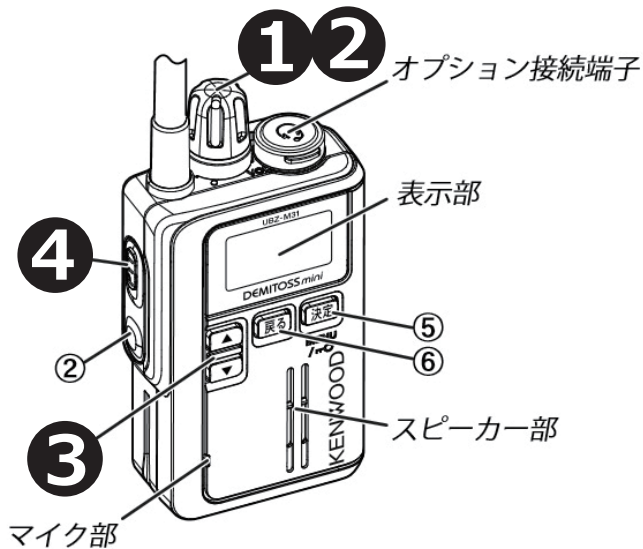
3 チャンネルを合わせる

出荷時に全機ともチャンネルは 1 に設定してあります。そのままでも交信できます。



チャンネル番号

※チャンネルを変更する場合は、△または▽ボタンで相手と同じチャンネルにします。



4 【PTT】送信キー

送信するときに押します。離すと待ち受け状態になります。メニュー表示中に押すと、設定を確定してメニューを終了します。

2 【PF】キー

押すと、拡張メニューの「本体 PF キー設定」で選んだ機能が動作します。お買い上げ時の設定は「Att(音量アッテネート)」です。

3 【▲】【▼】キー

【▲】：チャンネル番号が上がります。

【▼】：チャンネル番号が下がります。

● オートチャンネルセレクトキー「ACS」が「On」に設定されているときは、【▲】を長く押すとオートチャンネルセレクトを開始します。

● 簡易スキャン機能を「On」に設定されているときは、【▼】を長く押すと簡易スキャンを開始します。

1 2 【電源/音量】つまみ

電源の ON/OFF、および音量を調節します。

5 【決定】キー

- 押すと簡易メニューを表示します。
- 押しながら電源を入れると、基本メニューを表示します。
- 押し続けるとキーロック機能が働きます。

6 【戻る】キー

各種メニュー画面で押すと、前の画面に戻ります。長く押すと、設定を確定せずにメニューを終了します。

4 PTT ボタンを押しながら話す

押しながらマイクに向かって話し、終わったら離します。

受信している間は、PTT ボタンを押しても、「プー」と鳴り、送信できません。

※PTT ボタンを離すと、相手の話を聞くことができます。

※送信と受信は交互にします。送信の最後に「どうぞ」と付け加えると、交互の会話がスムーズです。

※耳を痛めないよう、イヤホンを装着中は音量にご注意ください。

