

このたびはレンタル無線機をご利用いただき、誠にありがとうございます。

1:1 同時通話 特定小電力トランシーバー

VLM-850A 簡単取扱説明書

(おもて面)

1. 無線機の使い方 (同時通話)

① 電源を入れる

時計回りにまわすと「ピポッ」と鳴り、電源が入ります。

※電源を切るときは、カチッと音がするまで、
反時計回りにまわしきります。

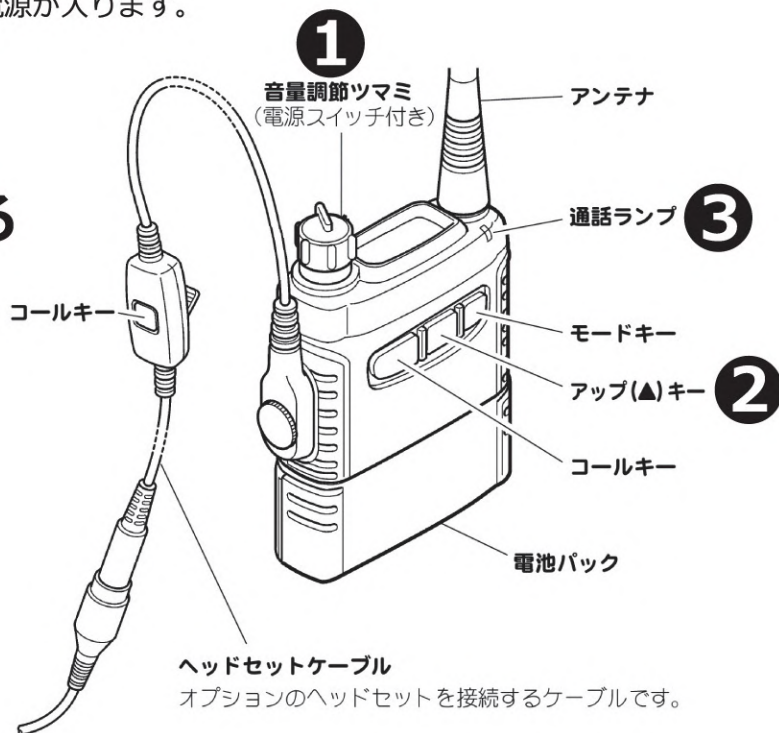
② チャンネルを合わせる

出荷時に全機ともチャンネルは 01 に
設定してあります。

そのままでも交信できます。



※チャンネルを変更するときは
アップ (▲) キーを押します。



③ 通話ランプが オレンジ色に点灯したら、通話できます

タイピンマイク YH-100F の場合は、マイク部の PTT ボタンを LOCK の位置にして通話します。

※通話ランプがオレンジ色にならない時は、コールキーを押してください。

※コールキーを長押しすると、通話が終了します。(法令により、通話終了後 2 秒間は通話できません)

クリップ

胸もとのポケットなどに固定してください。

⚠ 注意

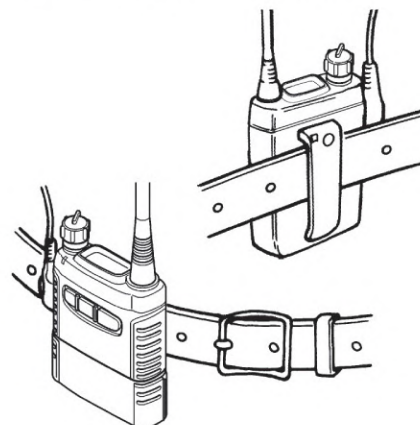
クリップを衣類にはさんだ
状態で無理に引っ張ると、衣
類が切れることがあります。

ポケットや襟などに
はさむ



ベルトクリップ

ベルトにベルトクリップを通して
確実に取り付けてください。



このたびはレンタル無線機をご利用いただき、誠にありがとうございます。

1:1 同時通話 特定小電力トランシーバー

VLM-850A 簡単取扱説明書

(うら面)

2. 充電の仕方

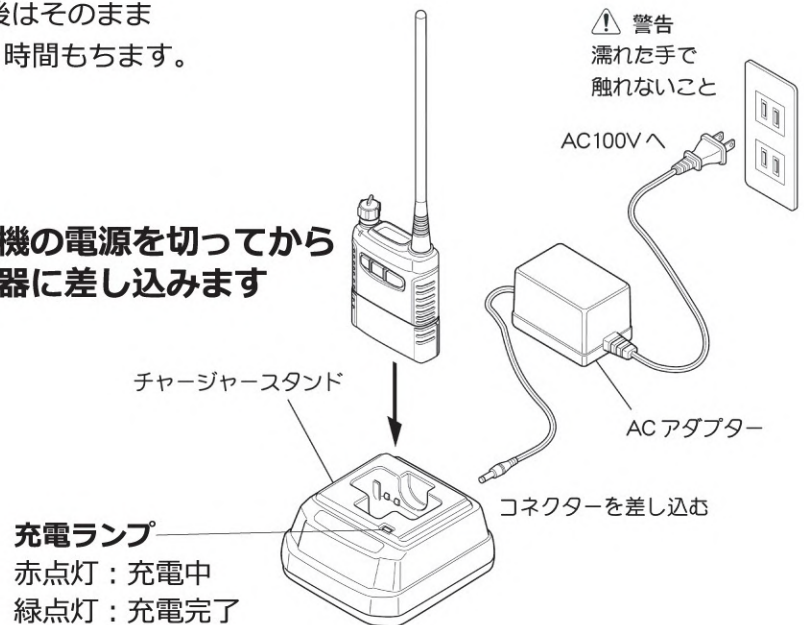
満充電で出荷しておりますので、到着後はそのままご利用になれます。バッテリーは約 16 時間も持ちます。

(交信の頻度により差があります)

残量が減ったら、充電してください。

(充電時間：約 1.5 時間)

※無線機の電源を切ってから
充電器に差し込みます



3. 音が聞こえないとき

うまく通信できないときは、以下の点をご確認ください。

- ・チャンネルは合っていますか？ (画面に同じ表示が出ているかご確認ください)
- ・バッテリーの残量は充分ですか？ (□や□の場合は充電してください)
- ・イヤホンマイク・ヘッドセットの接続部分はゆるんでいませんか？
- ・相手との距離が離れすぎていませんか？

改善されない時は、当社までご連絡ください。 ☎ 0120-0380-24