

このたびはテスト無線機をご利用くださり、誠にありがとうございます。

特定小電力トランシーバー

DJ-P221 簡単取扱説明書

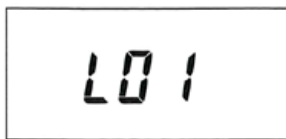
1. 無線機の使い方

① 電源を入れる

電源 / 音量ツマミを時計回りに回します。(電源を切る時は反時計回りに回しきります。)

② チャンネルを合わせる

出荷時にチャンネルは設定してあります。そのままでも交信できます。



※チャンネルを変更するときは▲または▼キーを押して、相手と同じチャンネルに合わせます。
L(レジャー)とb(ビジネス)の表示に注意して合わせてください。

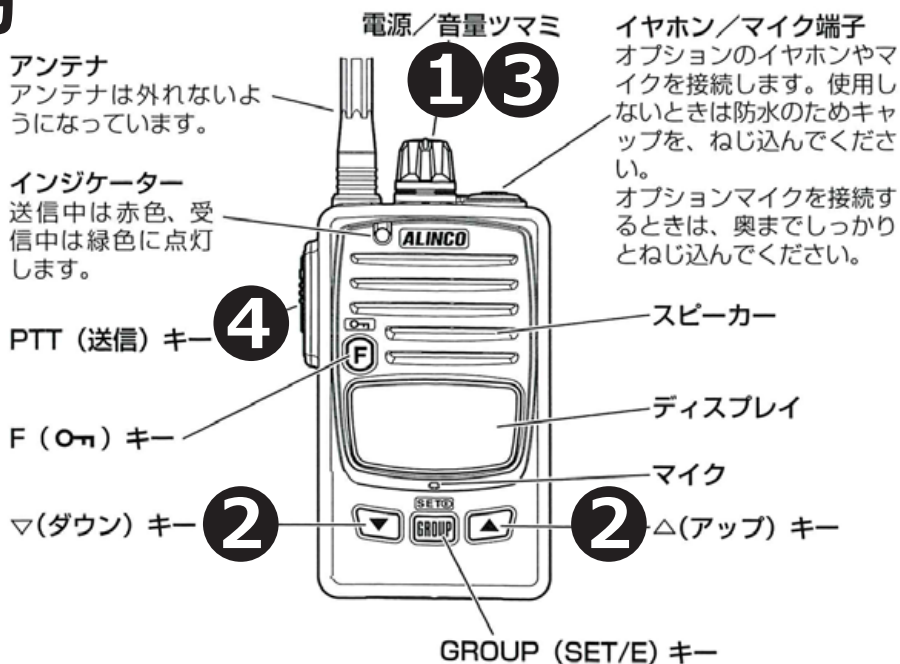
③ 受信音量を調節する

電源 / 音量ツマミを時計回りに回すと音量が大きくなります。
イヤホン装着時は、音量が大きくなりすぎないようにお気をつけください。

④ 送信ボタンを押す

受信していないことを確認してから [PTT] キーを押します。
[PTT] キーを押しながら、マイクに向かって話します。
[PTT] キーを離すと、受信待ち受け状態になります。

※一定の強さ以上の信号を受信しているときは、警告音「プププ」が鳴り送信できません。



このたびはテスト無線機をご利用くださり、誠にありがとうございます。

特定小電カトランシーバー

DJ-P221 簡単取扱説明書

(うら面)

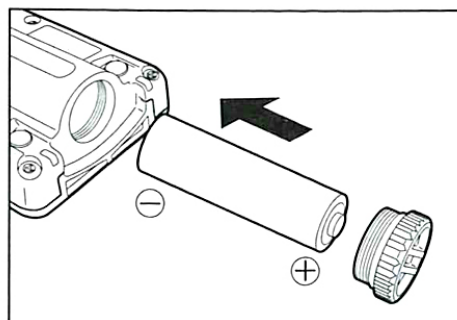
2. 電池の入れ方

テスト無線機は、単3アルカリ乾電池を入れて出荷しておりますが、消耗しましたら恐れ入りますが、お客様にて乾電池の交換をお願い致します。

- ①電池フタを左（反時計方向）に回して取り外します。
- ②単三形乾電池1本を[-]側から入れます。
- ③電池フタを右（時計方向）に回して取り付けます。

注意

- ・電池フタを紛失しないよう注意してください。
- ・電池の極性[+/-]を間違えないように入れてください。
- ・長期間使用しないときは電池をトランシーバーから取り出してください。



メーカー取扱説明書はこちらをご覧ください

