

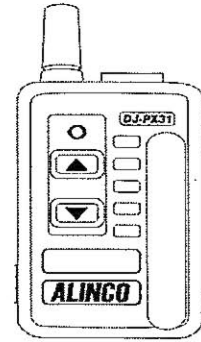
特定小電力ハンディトランシーバー (総務省技術基準適合品)

DJ-PX31

(S:シルバー) (B:ブラック)

取扱説明書

本書には基本的な操作方法を記載しています。一部機能については弊社ホームページにある補足説明書をご覧ください。



アルインコのトランシーバーをお買い上げいただきましてありがとうございます。本製品の機能を十分に発揮させ、効果的にご使用いただくため、この取扱説明書をご使用前に最後までお読みください。

アルインコ株式会社 電子事業部
東京営業所 〒103-0027 東京都中央区日本橋2丁目3番4号 日本橋プラザビル14階
大阪営業所 〒541-0043 大阪市中央区高麗橋4丁目4番9号 高麗橋ダイビル13階
福岡営業所 〒812-0013 福岡市博多区博多駅前2丁目13番34号 エコービル2階

安全上のご注意

製品を安全にご使用いただくため、「安全上のご注意」をご使用前にお読みください。

この取扱説明書では、製品を安全に正しくお使いいただき、あなたや他の人々への危害や財産への損失を未然に防止するために、いろいろな絵表示をしています。その表示と意味は次のようになっています。内容をよく理解してから本文をお読みください。

Table with 2 columns: 表示 (Symbol), 表示の意味 (Meaning). Includes warning, caution, and attention symbols.

Table with 2 columns: 図記号 (Symbol), 表示の意味 (Meaning). Includes symbols for general warnings and specific prohibitions.

本製品の故障、誤動作、不具合、あるいは停電などの外部要因にて通信などの機能を失ったために生じた損害などの経済的損害につきましては、当社は一切その責任を負いかねますので、あらかじめご了承ください。

警告

使用環境・条件
この製品を使用できるのは、日本国内のみです。国外では使用できません。

この製品を人命救助などの目的で使用して、万一、故障・誤動作などが原因で人命が失われることがあっても、製造元および販売元はその責任を負うものではありません。

この製品を、または他の無線機とともに至近距離で複数台使用しないでください。お互いの影響により故障・誤動作・不具合の原因となります。

この製品を何らかのシステムや電子機器の一部として組み込んで使用した場合、いかなる誤動作・不具合が生じても製造元および販売元はその責任を負うものではありません。

電子機器の近くでは使用しないでください。電波障害により機器の故障・誤動作の原因となります。

自動車の運転中に使用しないでください。交通事故の原因となります。運転者が使用するときは車を安全な場所に止めてからご使用ください。

指定以外のオプションや他社のアクセサリ製品を接続しないでください。

ズボンの尻ポケットに入れてください。トランシーバーに無理な力が加わると壊れる恐れがあります。

内部から漏れた液が皮膚や衣服に付着したときは、皮膚に障害を起こすおそれがありますので、すぐにきれいな水で洗い流してください。

航空機内、空港敷地内、新幹線車両内、中継局周辺では使用しないでください。運行の安全や無線局の運用、放送の受信に支障をきたしたり、各種機器が故障・誤動作の原因となります。

病院や医療機関では、医療機器などに支障をきたしたり、各種機器が故障・誤動作の原因となります。

無線機を使用することによって、いかなる誤動作・不具合が生じても、当社は一切その責任を負いかねますのでご了承ください。

イヤホンを使用する場合、あらかじめ音量を下げてください。聴力障害の原因になることがあります。

このトランシーバーは調整済みです。特定小電力トランシーバーをユーザーが改造・変更することは法律で禁止されています。

布や布団で覆ったりしないでください。熱がこもり、ケースが変形したり、火災の原因となります。

水をかけたり、水が入ったりしないよう、まためらさないようご注意ください。火災・感電・故障の原因となります。

水などでぬれやすい場所（風呂場など）では使用しないでください。火災・感電・故障の原因となります。

近くに小さな金属物や水などの入った容器を置かないでください。こぼれたり、中に入った場合、火災・感電・故障の原因となります。

異常時の処置について

以下の場合、すぐ本体の電源をOFFにして、電池を取り出し、充電器をご使用の場合は、ACアダプターをACコンセントから抜いてください。

異常な音がしたり、煙が出たり、変な臭いがするとき

落下したり、ケースを破損したりしたとき

内部に水や異物が入ったとき

ACアダプターのコードが傷んだとき（芯線の露出や断線など）

雷が降り出したら安全のため本体の電源をOFFにし、充電器をご使用の場合はACアダプターをACコンセントから抜いて、ご使用をお控えください。

注意

使用環境・条件
テレビやラジオの近くで使用しないでください。

湿度の高い場所、ほこりの多い場所、風通しの悪い場所には置かないでください。

直射日光があたる場所や車のヒーターの吹き出し口など、異常に温度が高くなる場所には置かないでください。

調整台や加湿器のそばなど油煙や湯気が当たるような場所には置かないでください。

アンテナを誤って目などにささないようにしてください。

イヤホン/マイクロホン端子にはオプションのイヤホン/マイクロホン以外は接続しないでください。

長期間ご使用にならないときは、安全のため必ず本体の電源をOFFにして、電池を取り出し、充電器をご使用の場合はACアダプターをACコンセントから抜いてください。

衝撃や水分、異物の混入などによる故障の場合は、保証対象外となります。

充電器の取り扱いについて

充電器のACアダプターを抜くときは、コードを引っ張らないでください。

充電器のACアダプターを熱器具に近づけないでください。

本体や充電器のケースは、開けないでください。

本体や充電器の端子は、開けないでください。

本体や充電器の端子は、開けないでください。

本体や充電器の端子は、開けないでください。

汚れた場合は柔らかいきれいな布で拭き取ってください。

洗浄剤などを直接無線機に吹きかけないでください。

製造番号ラベルをはがさないでください。

製造番号がわからないと保証サービスをお受け頂くことができません。

イヤホンマイクなどのケーブルは、時々軽く湿らせた布で拭いてください。

Copyright reserved. Alinco, Inc. Printed in China.

使用前のご注意

ご使用環境
本機は防水構造ではありません。雨や雪が直接からないように使用し、濡れた場合はすぐに乾いた布で拭き取ってください。

分解しないで
特定小電力トランシーバーの改造、変更は法律で禁止されています。

ご使用禁止場所
本機は総務省技術基準適合品ですが、使用場所によっては思わぬ電波障害を引き起こすことがあります。

通信距離
通信できる距離は周囲の状況によって大きく異なります。

注意
人体を含む障害物やアンテナの向き、歩くなど移動に伴う影響を受けやすく、上記の目安の1/2程度まで通信距離が落ちる場合があります。

障害物
本機に採用されている電波は直進性が高いため、間にビルや構造物、または山や丘陵等の障害物があると通信できる距離が短くなります。

バッテリーセーブ
電池の消耗を防ぐ機能です。受信待ち受け状態で約5秒間キー操作がないとこの機能が動作します。

電池について
市販の単三形充電電池はご使用になれません。

第三者による傍受
電波を使用している関係上、無線機間の通信は第三者による傍受を完全に阻止することはできません。

グループトーク機能について
従来製品とグループトークによる通話をおこなった際、会話が途切れることがあります。

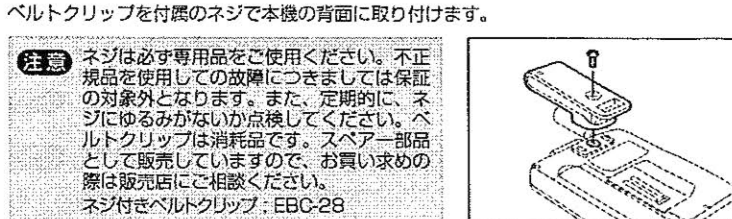
付属品と取り付け方

付属品をご確認ください
□ベルトクリップ (ネジ1本) □取扱説明書 (本書) □保証書

注意
保証書にご購入の日付が記載されていないときは、領収書・レシートを保証書と見做してご使用ください。

ベルトクリップの取り付け
ベルトクリップを付属のネジで本機の背面に取り付けます。

注意
ネジは必ず専用品をご使用ください。不正規品を使用した場合、保証の対象外となります。



電池の入れ方

①電池カバーを取り外す
ロックカバーを矢印の方向①にスライドさせ、電池カバーを下方②にスライドさせて取り外します。

②電池を装着する。
市販の単三形乾電池または、ニッケル水素充電電池 (EBP-179) を内側の「+」「-」の表示にしたがって装着します。

③電池カバーを取り付ける。
電池カバーの▶マークと本体の◀マークを合わせて上側①にスライドさせ、ロックカバーを矢印の方向②にスライドさせます。

④電池の極性
電池の極性「+」「-」を間違えないように注意してください。

⑤長期使用しないときは、乾電池またはニッケル水素充電電池をトランシーバー本体から取り出してください。

⑥アルカリなど高性能乾電池の使用をおすすめします。

充電電池および充電器

充電電池、充電器および関連するアクセサリは下記の通りです。

- ニッケル水素充電電池: EBP-179 (1.2V 1900mAh)
●シングル充電器セット: EDC-185A
●ツイン連結充電器セット: EDC-186A
●単結用ACアダプター: EDC-162
●ツイン連結充電スタンド: EDC-186R

充電器は出荷時には十分に充電されています。お買い上げ後に満充電してからご使用ください。

注意
電圧、容量、寸法などの仕様が弊社製品と合わない可能性があり、故障の原因となります。

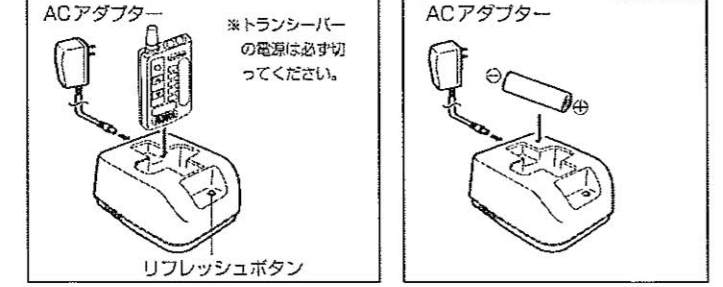
シングル充電器 (EDC-185A) の使用方法
①トランシーバーにニッケル水素充電電池 (EBP-179) を装着します。

②ACアダプターのプラグを充電器背面のジャックに接続します。

③ACアダプターを家庭用コンセントAC100Vに接続します。

④トランシーバーを充電器のポケットに挿入します。充電が開始すると赤色ランプが点灯します。

⑤充電が完了すると、緑色ランプが点灯します。



メモ
トランシーバーから取り外して充電のみを充電することもできます。

ツイン連結充電器 (EDC-186A/R) の使用方法

注意
ニッケル水素充電電池を保存するときは、満充電した状態で高温多湿を避けて保存してください。

①トランシーバーにニッケル水素充電電池を装着し、充電器のポケットに挿入します。

②充電器のリフレッシュボタンを押すと、緑色ランプが点滅して放電を開始します。

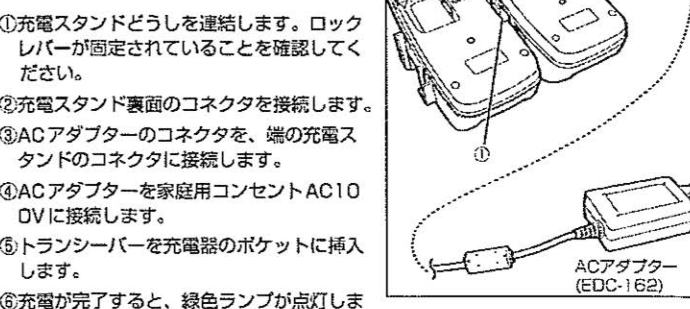
③放電が完了すると、自動的に充電を開始します。

④リフレッシュが完了すると、緑色ランプが点灯します。

⑤上記の要領で、充放電を3回程繰り返します。

⑥充電が完了すると、緑色ランプが点灯します。

⑦充電が完了すると、緑色ランプが点灯します。



⑧充電が完了すると、緑色ランプが点灯します。

⑨充電が完了すると、緑色ランプが点灯します。

特定小電力の通信制限について

特定小電力トランシーバーの通信に関する制限事項について説明します。

3分制限 (3分以上は連続で送信できません)

送信、受信合わせて3分以内です。
10秒前に警告音が鳴ります。通信時間が合計3分になると自動的に送信は停止します。

注意 3分の通信時間制限により、自動的に通信が停止した後は、約2秒たないと次の送信はできません。

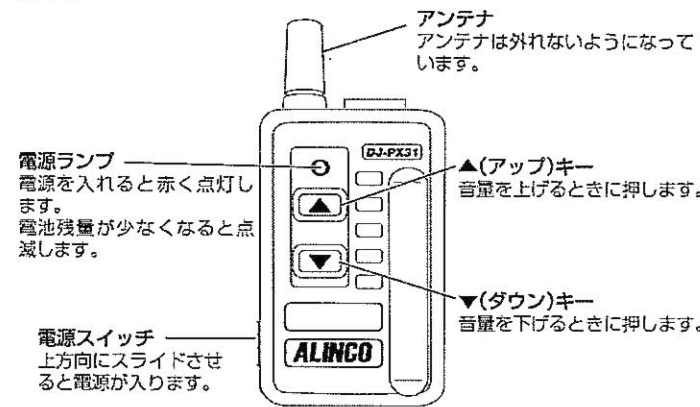
キャリアセンス (受信中は送信できません)

一定の強さ以上の信号を受信しているときは[PTT]キーを押しても送信できません。受信中に[PTT]キーを押すとアラーム音が鳴り、送信できないことをお知らせします。

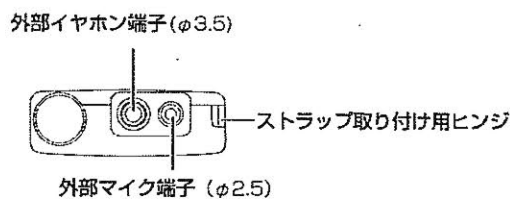
注意 ビープ音をOFFにしているとき、アラーム音は鳴りません。

各部の名前とはたらき

前面部



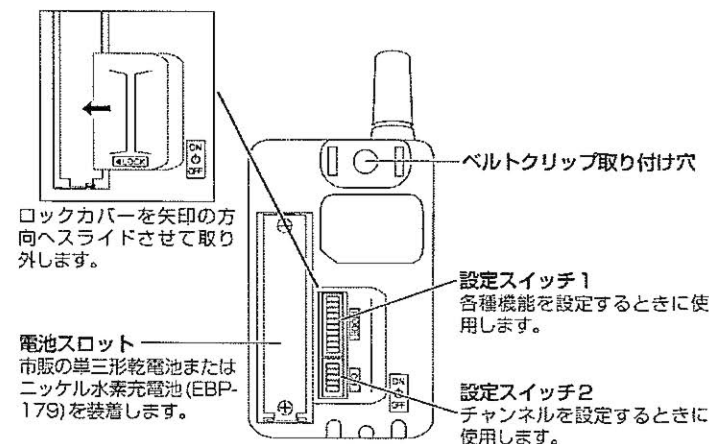
上部部



メモ イヤホン断線検知機能
電源起動時にイヤホンが断線していないか自動で検知をおこないます。もし断線していれば、ランプが赤色と緑色に交互点滅して異常であることをお知らせします。

注意 イヤホンマイクのケーブルは引っかからないように余分な長さは束ねてください。

背面部



注意 ベルトクリップを使用する際、かがんだり座ったりした時にアンテナやプラグ部に無理な力が加わらない位置にトランシーバーを装着してください。

設定スイッチ

項目	初期値	設定スイッチ1
1		
2	グループ(トーン)設定 OFF、1~7	
3		
4	VOX(音声検出自動送信)	
5	ビープ音(キー操作音、各種アラーム音)	
6	コンパクター(バックノイズ低減)	
7	エンドビー(送信終了音)	
8	コールバック(音声モニター)	
9	BS(バッテリーセーブ)	
10	電池選択(アルカリ乾電池/ニッケル水素充電電池)	アルカリ乾電池

項目	初期値	設定スイッチ2
1		
2		
3	チャンネル設定	L01
4		
5		
6	交直通話/中継通信設定	交直通話

注意 起動中に設定スイッチを変更したときは電源を入れ直してください。

メモ 各種機能についての詳しい内容は、弊社ホームページをご覧ください。
<http://www.alinco.co.jp/> → 「電子事業部」 → 「ダウンロード」

基本操作

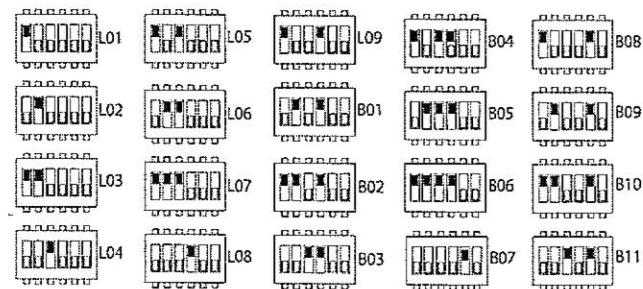
本機の基本となる操作方法を説明します。

交直通話

■交直通話用チャンネルの設定 (設定スイッチ2)

レジャー、ビジネスの両方の20チャンネルを搭載しています。

注意 本機は携帯性を重視のため、マイクとスピーカーを搭載していません。外部イヤホンマイクまたはスピーカーマイクをご使用ください。



メモ スイッチの切り替えにはペン先のような先端の丸いものをお使いください。ナイフのような鋭利なものでは、スイッチを破損し、故障の原因となりますのでご注意ください。
・無効な組み合わせ(設定)の場合は、「L01」となります。

■電源を入れる

電源スイッチを矢印の方向にスライドさせます。
→電源ランプが赤く点灯します。

■音量を調整する

▲/▼キーを押す。
キーを押すと、「ピッ」という音が聞こえますので適切な音量に調整してください。
音量調整は0~30の31段階で、初期状態は「10」に設定されています。

メモ キーを押しながら連続して音量が切り替わります。
▲/▼キーを同時に押すと「ザー」というノイズが聞こえ音量の目安となります。適切な音量に調整してください。

注意 音量を大きくし過ぎると聴力障害の原因になる恐れがありますのでご注意ください。

■送信する

信号を受信していないことを確認してから、外部マイクの[PTT]キーを押してください。[PTT]キーを押しながら、マイクに向かって話します。

注意 一定の強さ以上の信号を受信しているときは、警告音「ブブ」が鳴り送信できません。(キャリアセンス)
・ビープ音をOFFにしているとき、警告音が鳴りません。

[PTT]キー離すと、受信待ち受け状態になります。

■受信する

電波を受信するとイヤホンから相手の声が聞こえます。

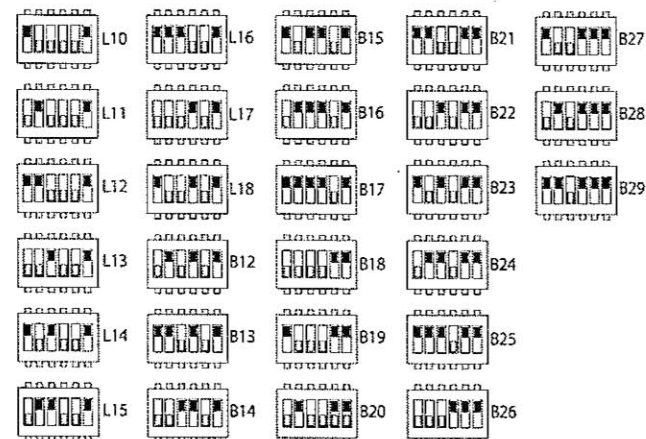
メモ 本機にはテールノイズキャンセラー機能が搭載されており受信終了時の「ザツ」というノイズが低減されています。
(テールノイズキャンセラー機能を搭載した機器間の通話においてのみ有効)

中継通信

直接の通信では電波が届かない場所にいる相手と中継器を介して通話することができます。別途弊社の中継器が必要です。

■中継通信用チャンネルの設定 (設定スイッチ2)

レジャー、ビジネスの両方の27チャンネルを搭載しています。



■送信する

[PTT]キーを押すまま。
→直後に「ビビ」という音が鳴ります。
[PTT]キーを押しながらマイクに向かって話します。

メモ お使いになる中継器の設定をご確認ください。
中継器にグループトーク機能が設定されている場合は、本機にもグループトーク機能を設定してください。

注意 中継チャンネルでは、子機同士の直接通話はできません。
それぞれの機器が至近距離にあると誤動作することがあります。
子機-中継器間、子機-子機間は10m以上離してください。

コールトーン機能

送信中に▲または▼キーを押すと、呼び出し音が鳴り相手を呼び出すことができます。▲と▼キーでは音色が異なります。

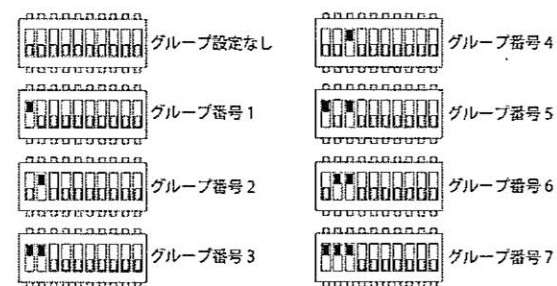
メモ ビープ音をOFFにしているとき、呼び出し音は鳴りません。

グループトーク機能(設定スイッチ1)

同じグループの人とだけ通話したいときは、グループトーク機能を設定します。

■グループ番号の設定

グループ番号は、1~7までの7種類です。



メモ ・他の弊社製トランシーバーのグループ番号1~7と共通です。
・グループトークはトーンスケルチと呼ばれることがあります。
・グループトーク機能を設定していないトランシーバーは通話は聞こえますが、グループトーク機能を設定しているグループとは通話できません。

減電池表示

電池の残量が少なくなると、赤色ランプが点滅します。赤色ランプが点滅したら、乾電池を交換またはニッケル水素充電電池を充電してください。

メモ ・「大きな音が鳴ると電源が切れる」「オンオフを繰り返す」などの症状が出た場合も電池の消耗が考えられるため、新しい電池と交換またはニッケル水素充電電池を充電してください。
・電池選択設定を誤っていると正しく減電池表示しないことがありますのでご注意ください。

故障とお考えになる前に

症状	原因	処置
電源が入らない。 表示が消える。	電池が消耗している。 電池の入れ方が間違っている。	新しい電池と交換してください。 ニッケル水素充電電池を充電してください。 電池を正しく入れ直してください。
音が出ない。 受信しない。	音量が低すぎる。 チャンネルが違う。 グループ番号が違う。 相手と距離が離れすぎている。	適切な音量に調整してください。 同じチャンネルに合わせてください。 同じグループ番号に合わせてください。 場所を移動して通話してください。
送信できない。	信号を受信している。 3分の通信時間制限を超過している。	信号がなくなってから送信するか、チャンネルを変更してください。 [PTT]キーを離し、2秒経過してから送信してください。
充電しない。	充電端子が汚れている。 ニッケル水素充電電池が正しく装着されていない。 専用の充電機を使用していない。	充電端子の汚れを乾いた布で拭き取ってください。 ニッケル水素充電電池を正しく入れ直してください。 専用の充電機を使用してください。

電池が消耗しているとまれに誤動作することがあります。ニッケル水素充電電池を充電もしくは新しい電池に交換してください。

生産終了製品に対する保守年限に関して

生産終了製品に関しては下記の一定期間補修用部品を常備しています。

不測の事態により在庫がなくなり、修理ができない場合もありますのでご了承ください。

補修用部品の保有期間は生産終了後5年です。

オプション一覧

EBP-179	ニッケル水素充電電池(1.2V 1900mAh)
EDC-185A	シングル充電器セット
EDC-186A	ツイン連結充電器セット
EDC-186R	ツイン連結充電スタンド
EDC-139	ACアダプター (EDC-185A/186A付属品のスペア)
EDC-162	ツイン連結充電器用ACアダプター
EMS-59 (※1)	スピーカーマイク
EME-21A	イヤホンマイク (グレー)
EME-21AB	イヤホンマイク (ブラック)
EME-29A	イヤホンマイク (耳かけ型)
EME-30A	イヤホンマイク (ブーム型)
EME-31A	イヤホンマイク(マイクロ)
EME-34A	イヤホンマイク (カナル型)
EME-39A	喉嚨イヤホンマイク
EME-46A	ヘッドセット
EME-49A	イヤホンマイク (オープンエア)
EME-51A	イヤホンマイク (耳かけ型)
EME-52A	イヤホンマイク (オープンエア)
EME-53A (※2)	ヘルメット用ヘッドセット
EME-57A	イヤホンマイク (カナル型耳かけ型)
EME-6	ストレートコードイヤホン (オープンエア)
EME-26	カーコードイヤホン (オープンエア)
EME-50	ストレートコードイヤホン (耳かけ型)

(※1) スピーカーマイクはVOX機能とコールバック機能が使用できません。
(※2) バイク用ヘルメットには使用できません。

定格

送受信周波数	レジャーチャンネル	421.8125 ~ 421.9125MHz(受信) 422.2000 ~ 422.3000MHz 440.2625 ~ 440.3625MHz(送信)
	ビジネスチャンネル	421.5750 ~ 421.7875MHz(受信) 422.0500 ~ 422.1750MHz 440.0250 ~ 440.2375MHz(送信)
電波型式	F3E(FM)	
送信出力	10mW	
受信感度	-14dBu (12dB SINAD)	
音声出力	50mW以上(8Ω負荷時)	
通信方式	単信方式、半複信方式	
定格電圧	DC 1.5V	
動作温度範囲	-10℃ ~ +50℃ (但し充電は0℃ ~ +40℃)	
寸法	52.8(W) x 73.8(H) x 14.6(D)mm(突起物除く)	
重量	約64g(単三形乾電池含む)	

・仕様・定格は予告なく変更する場合があります。
・本書の説明用イラストは、実物とは字体や形状が異なったり、一部の表示を省略している場合があります。
・本書内部の一部、または全部を無断転載することは禁止されています。