

このたびはテスト無線機をご利用くださり、誠にありがとうございます。

特定小電力トランシーバー 「ラペルトーク」

DJ-PX5 簡単取扱説明書

(おもて面)

1. 無線機の使い方

① 電源を入れる

電源キーを約2秒間押し、ランプが青色に点灯して電源が入り、チャンネルなどの設定内容を音声でお知らせします。
出荷時にチャンネルは設定してあります。
そのままで交信できます。
電源を切る時も電源キーを約2秒間押しします。

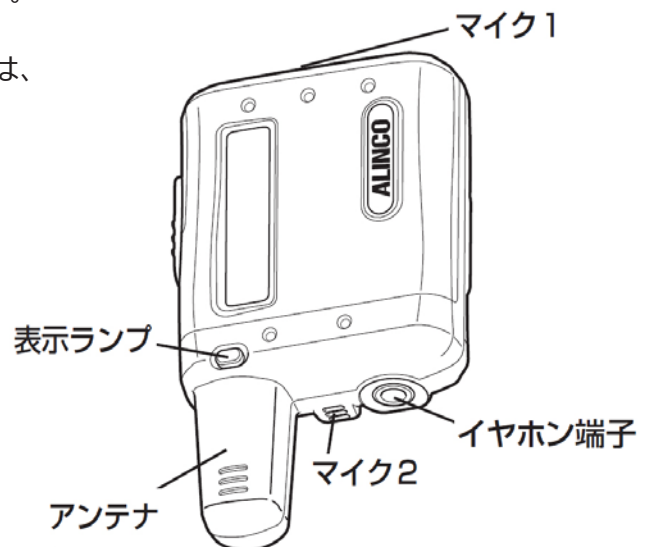
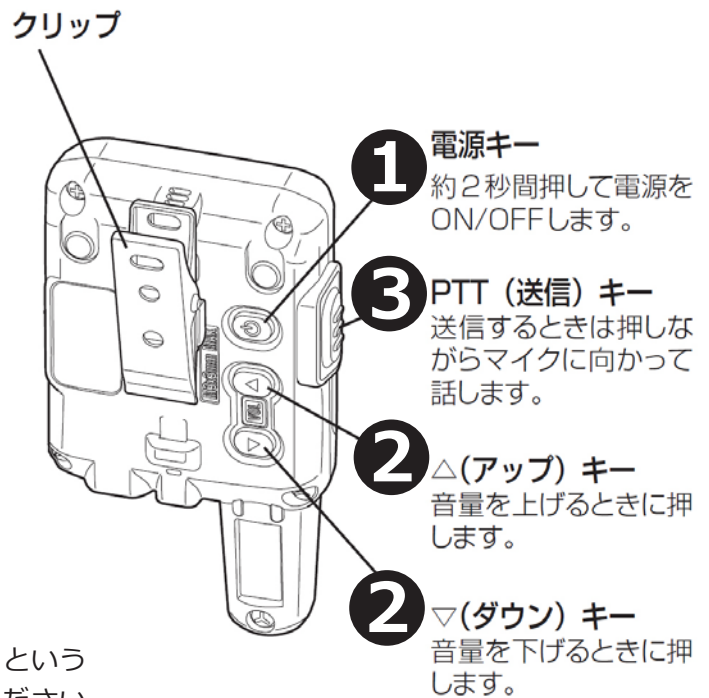
② 音量を調整する

△または▽キーを押すと、イヤホンに「ピッ」という音が聞こえますので、適切な音量に調整してください。

③ PTTキーを押しながら話す

受信していないことを確認してから PTT キーを押すと、ランプが赤色に点灯します。
PTT キーを押しながら、マイクに向かって話します。
PTT キーを離すと、受信待ち受け状態になります。

※一定の強さ以上の信号を受信しているときは、警告音「ブブブ」が鳴り送信できません。



このたびはテスト無線機をご利用くださり、誠にありがとうございます。

特定小電力トランシーバー 「ラペルトーク」

DJ-PX5 簡単取扱説明書

(うら面)

2. 減電池のお知らせ

バッテリーの電圧が低下すると青色ランプが点滅してお知らせします。

さらに低下すると青色ランプが速い点滅になり、定期的に「充電してください」とお知らせします。

本機の電源を切り、充電器に挿入して満充電してください。

メーカー取扱説明書はこちらをご覧ください

