

このたびはテスト無線機をご利用くださり、誠にありがとうございます。

特定小電力トランシーバー 「ラペルトーク」

DJ-PX7 簡単取扱説明書①

1. 無線機の使い方

① 電源を入れる

電源キーを約 2 秒間押すと、ランプが青色に点灯して電源が入り、チャンネルとグループが鳴ります。出荷時にチャンネルは設定してあります。そのままでは交信できます。電源を切る時も電源キーを約 2 秒間押します。

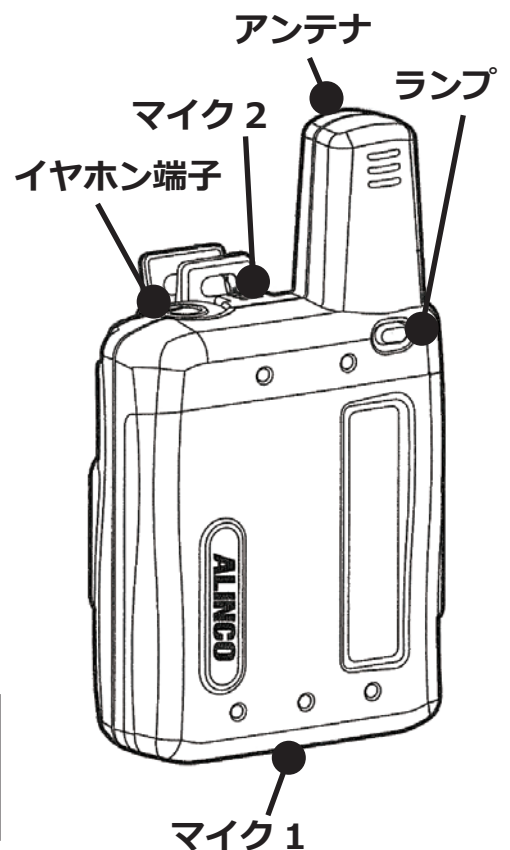
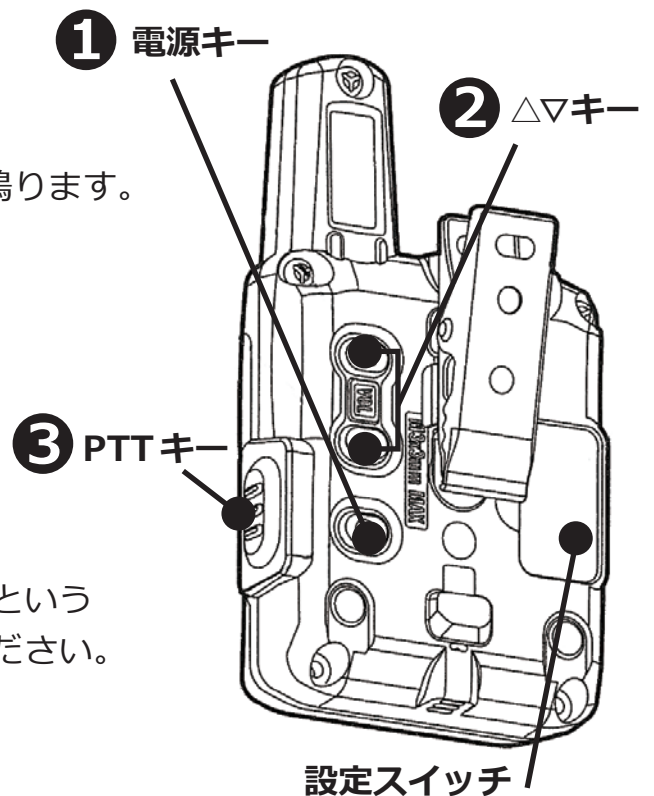
② 音量を調整する

△または▽キーを押すと、イヤホンに「ピツ」という音が聞こえますので、適切な音量に調整してください。

③ PTTキーを押しながら話す

受信していないことを確認してから PTT キーを押すと、ランプが赤色に点灯します。PTT キーを押しながら、マイクに向かって話します。PTT キーを離すと、受信待ち受け状態になります。

※一定の強さ以上の信号を受信しているときは、警告音「プププ」が鳴り送信できません。



メーカー取扱説明書はこちらをご覧ください



DJ-PX7 簡単取扱説明書②

2. 減電池のお知らせ

バッテリーの電圧が低下すると青色ランプが点滅してお知らせします。

さらに低下すると青色ランプが速い点滅になり、定期的に「充電してください」とお知らせします。

本機の電源を切り、充電器に挿入して満充電してください。

3. 受信音ミュート機能 ※出荷時に設定済です

イヤホンを使用中の受信時に、一時的にイヤホンから聞こえる受信音量を下げる機能です。

操作方法

- ① 受信中に PTT キーを押すと「ピピ」音が鳴り受信音量が下がります。
- ② 再度 PTT キーを押すと「ププ」音が鳴りもとの音量に戻ります。

※ミュート設定後、約 15 秒で元の音量に戻ります。

DJ-PX7 簡単取扱説明書③

4. アプリでの設定方法

スマートフォンのフリーアプリ「DJ-PX7」を使って、アプリ画面上で簡単にチャンネル・音声・ミュート機能などを設定できます。

アプリ画面上で操作し、スマートフォンからの設定音を無線機が読みとります。

① アプリをダウンロードする

スマートフォンのアプリ検索画面で「DJ-PX7」を検索するか、右記のQRコードよりダウンロードしてください。



② アプリ上で設定を行う

③ 無線機にアプリ設定モードを起動させ、設定を書き込む

① 電源がオフの状態、ランプが青色点灯するまで電源キー、PTT キーを同時に長押しします。

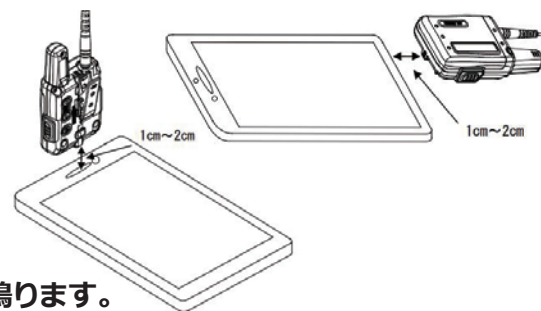
② キーを放し「プププ」音が鳴ったあと 10 秒以内に「▽→△→電源→△→△」の順番で押すと「アプリ設定モードです。…」が鳴りアプリ設定モードに入ります。
(ランプ：紫色点灯)

④ ランプが赤色点灯に切り替わったら、無線機のマイク 1 にスマートフォンのスピーカーを 1cm ~ 2cm の距離に近づけてください。

⑤ アプリの「書き込み」ボタンを押してください。
※この際スマートフォンより、「ビー——」という高い機械音が鳴ります。

⑥ 無線機のランプが緑色に点灯することを確認してください。
赤色点灯していたり、「設定音が正しく認識できません…」とお知らせしている場合は、スマートフォンからの音が小さすぎます。スマートフォンの音量を調整し、再度書き込みボタンを押してください。
※書き込み中に雑音が入ると、うまく読み込めないことがあります。できるだけ静かな場所で行ってください。

⑦ 自動設定が完了したらランプが緑色点滅になり、チャンネルとグループの番号をお知らせ後に自動的に電源が切れます。



❗ ご注意

一度アプリで設定を行うと、無線機本体の設定スイッチを使用した設定ができなくなります。再度本体で設定を行うためにはリセット（初期化）を行う必要があります。

リセット（初期化）の方法

無線機の電源を切った状態で電源 +△+PTT キーを 5 秒間押し続けます。
ランプが青色点灯しますが、そのまま押し続けると黄色と紫色の交互点滅に変わり「初期化しました」が鳴り、リセットが完了します。