

ALINCO

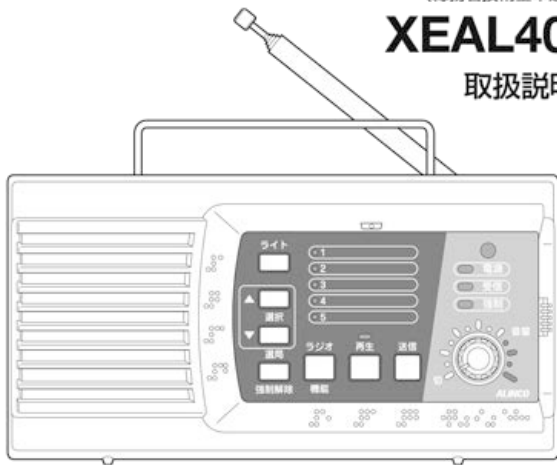
351MHz 帯デジタル簡易無線戸別受信機
AMBE方式、3R(登録局)
特定小電力無線電話装置
(総務省技術基準適合品)

XEAL30D

467MHz 帯デジタル簡易無線戸別受信機
AMBE方式、3B(免許局)
特定小電力無線電話装置
(総務省技術基準適合品)

XEAL40D

取扱説明書



本製品をお買い上げいただきましてありがとうございます。
本製品の性能を十分に発揮させ、効果的にご使用いただくため、この取扱説明書を最後までお読みください。



お読みになったあとも大切に保管してください。
また、補足シートや正誤表が入っている場合は、この取扱説明書と合わせて保管してください。
本製品は免許・資格不要の特定小電力無線として、各種通信にもお使いいただけます。
本機は日本国内専用モデルです。海外では使用できません。





This product is intended for use only in Japan.

アルインコ株式会社

◆◆◆ 安全上のご注意 ◆◆◆

本製品を正しく安全にお使いいただき、あなたや他の人々への危害や財産への損失を未然に防止するために必ずお読みください。誤った使い方で見える内容を図記号と共に説明しています。その表示と意味は次のようになっています。

表示	表示の意味
 警告	この表示を無視して誤った取り扱いをすると、人が死亡または重傷を負う可能性が想定される内容を示しています。
 注意	この表示を無視して誤った取り扱いをすると、人が傷害を負う可能性が想定される内容、及び物的損害の発生が想定される内容を示しています。

図記号	表示の意味
 	しなければならないことを告げるものです。
 	してはいけないことを告げるものです。

天災や人災、不測の故障などで生じた損害につきましては、販売元及び製造元は一切その責任を負いかねますので、あらかじめご了承ください。

警告

■ 使用環境・条件



本製品を使用できるのは、日本国内のみです。日本国外では使用できません。

This product is permitted for use in Japan only.



万一、内部から漏れた液が皮膚や衣服に付着したときは、皮膚に傷害を起こす恐れがありますので、すぐにきれいな水で洗い流してください。目に入ったときは、すぐにきれいな水で洗い、医師にご相談ください。また、その製品は必ず点検にお出しく下さい。



万一、故障・誤動作などが原因で人命や財産が失われることがあっても、製造元及び販売元はその責任を負うものではありません。



電波環境や使用場所の状況などから放送を受信できなかったことで発生した、逸失利益に対する責任は負いかねますのでご了承ください。



本製品どうし、または他の無線機とともに至近距離で複数台使用しないでください。お互いの影響により故障・誤動作・不具合の原因となります。



指定以外のオプションや他社のアクセサリ製品を接続しないでください。故障の原因となります。



本製品専用、または弊社が認めた電源アダプター以外をご使用になって起きた不具合は、理由を問わず製品保証の対象外となります。



本製品を何らかのシステムや電子機器の一部として組み込んで使用した場合、いかなる誤動作・不具合が生じても製造元及び販売元はその責任を負うものではありません。



可燃性ガスの発生する場所や発破現場の近くでは使わないでください。防爆仕様ではありません。静電気が発生して引火、爆発の危険があります。



電子機器の近くでは使用しないでください。電波障害により機器の故障・誤動作の原因となります。



航空機内、空港敷地内、新幹線車両内、中継局周辺では使用しないでください。運行の安全や無線局の運用、放送の受信に支障をきたしたり、各種機器が故障・誤動作する原因となります。



病院や医療機関では、医療機器などに支障がないか十分に確認の上、管理者の許可のもとご使用ください。

無線機を使用したことによって、いかなる誤動作・不具合が生じても、弊社は一切その責任を負いかねますのでご了承ください。



防水、防塵ではありません。水分や粉塵が無線機内部に入って故障した場合、保証の対象にはなりません。汗や工場で出る鉄粉などは意識していなくても内部に入りがちですので特にご注意ください。



第三者の通信を聞いて知り得た情報を無断で他人に話したり、公開したり、悪用すると電波法が定める通信の秘密保護条項に違反して罰せられます。

■ 本体の取り扱いについて



本製品は調整済みです。特定小電力トランシーバーをユーザーが改造、変更することは法律で禁止されています。



イヤホンを使用するときはあらかじめ音量を下げてください。聴力障害の原因となることがあります。イヤホンを耳に装着する際、静電気が放電することがありますが、異常ではありません。



本製品は雷に対する保護や性能を保証しておりません。
雷が接近している場合は、電源アダプターは使用しないでください。

■ 保守・点検



本体や充電器のケースは、開けないでください。けが・感電・故障の原因となります。内部の点検・修理は、お買い上げの販売店または弊社サービスセンターにご依頼ください。

注意

■ 使用環境・条件



電化製品、工業機械、電子機器などの近くでは、電波障害を受けたり、与えたりすることがあります。



極端に湿度の高い場所、ほこりの多い場所、風通しの悪い場所には設置しないでください。故障の原因となることがあります。



湿度の高い所や、冷たい所から急に暖かい所へ移動すると、製品に露が付く場合があります。内部が結露するとショートなど故障の原因となります。



ぐらついた台の上や傾いた所、振動の多い場所には設置しないでください。落ちたり、倒れたりして故障やけがの原因となることがあります。



調理台や加湿器のそばなど湯煙や湯気があたる場所には設置しないでください。火災・感電・故障の原因となることがあります。



直射日光があたる場所など、異常に温度が高くなる場所には設置しないでください。ケースが変形・変色することがあります。



イヤホンマイクなどが汗や水で濡れたときは拭き取ってください。水分がケーブルを伝って機器内部へ入ると故障の原因となります。



グループトーク機能を使用する際、特定の番号において異なる機種との間で通話が途切れる場合があります。このような時は違う番号を選んで通話をお試しください。これはグループトーク機能に使われるトーン信号の精度が機種によってばらつくことによる相性のためであり故障ではありません。



インバーターを搭載した電子機器や照明器具などの周辺、ハイブリッドカーや電気自動車などの車内や周辺ではノイズの影響で電波障害を受けることがあります。



磁気カードを無線機器の近くに置かないでください。磁気カードのデータが消去されることがあります。

■ 本体の取り扱いについて



アンテナ先端などの突起物が、目や鼻など傷つきやすい部位に当たらないようご注意ください。



長期間ご使用にならないときは、液もれを防ぐため電池を取り外し、電源アダプターをコンセントから抜いてください。



アンテナや取っ手を持って本体を振り回したり、投げたりしないでください。けがや故障、破損の原因となります。



ツマミやネジなどを無理に外したり、回したりしないでください。故障の原因となります。



マイク穴をステッカーやラベルでふさがないでください。声を拾わなくなります。

■ 電源アダプターの取り扱いについて



電源アダプターを抜くときは、コードを引っ張らないでください。火災・感電・故障の原因となることがあります。必ず、電源アダプター本体を持って抜いてください。



電源アダプターを熱器具に近づけないでください。火災・感電・故障・変形の原因となることがあります。

■ 保守・点検



お手入れの際は、安全のため必ず本体の電源を OFF にして電池を取り外し、電源アダプターをコンセントから抜いてください。



汚れた場合は柔らかいきれいな布で乾拭きしてください。パーツクリーナー、ベンジン、シンナーなどの溶剤を使うと故障の原因となります。



オプションのマイクやイヤホンをお使いのときは、ケーブルをときどき湿らせた布で拭いてください。汗や皮脂はケーブルを劣化させる原因となります。



技術基準適合証明ラベルおよび製造番号ラベルをはがさないでください。製品保証の対象外となります。

目次

安全上のご注意	2
使用前のご注意	10
■ ご使用環境	10
■ 分解しないで	10
■ 乾電池の交換時期について	10
■ ご使用禁止場所	10
■ 特定小電力無線通信距離	10
■ 第三者による傍受	11
■ グループトーク機能について	11
■ デジタル音声通信について	11
主な特長	12
■ 本製品、デジタル簡易無線ユーザー別受信機について	12
特定小電力の通信制限について	12
■ 特定小電力無線の通信に関する制限事項について	12
付属品の確認	13
各部の名称と機能	14
■ 各部の機能(前面)	14
■ ランプの機能	15
■ 各部の機能(背面)	16
各種動作	17
1 戸別受信機モードについて	18
(1) デジタル簡易無線の登録方法	18
(2) 特定小電力無線の登録方法	22
(3) アマチュア無線の登録方法	24
(4) チャンネル登録情報の消去方法	24
(5) ACSH ロック	25
(6) AM、FM ラジオの登録方法	25
(7) AM、FM ラジオの登録チャンネル消去方法	25
2 特定小電力無線機モードについて	26
3 その他の機能	26
(1) 各種設定機能	26
(2) 放送録音機能	27
(3) マイク録音機能	27
(4) エアクローン機能	28
(5) スマートフォンアプリモード	28
(6) バッテリーセーブ	28
(7) 信号強度測定モード	29
(8) 現在の設定状態の確認	29

(9) オールリセット	29
(10) ファームバージョンの確認	29
(11) PC 設定機能	29
付属品の取り付け方	30
■ 乾電池の入れ方	30
■ 乾電池に関するご注意	30
■ 本機の設置（壁掛け）.....	31
故障とお考えになる前に	33
アフターサービスについて	34
■ 保証書	34
■ 保証期間	34
■ 保証期間が過ぎたら	34
■ 製造終了製品に対する保守年限に関して	34
■ 注意事項	34
オプション一覧	35
定格	35

◆◆◆ 使用前のご注意 ◆◆◆

■ ご使用環境

高温、多湿、直射日光の当たるところ、粉じんの多い場所を避けて設置してください。

■ 分解しないで

本製品は調整済みです。分解、改造することは絶対にしないでください。

■ 乾電池の交換時期について

1年に一度は新しい乾電池に交換してください。

注意

本機の電源を切った状態でも緊急放送の受信に対応していますので、完全に消費電流が0mAになっているわけではありません。従って、乾電池運用は停電時等の緊急時以外はしないでください。通常は付属の電源アダプターを使用してください。尚、乾電池運用で電源を切った時の消費電流は最大約80mAです。

■ ご使用禁止場所

本製品は総務省技術基準適合品ですが、使用場所によっては思わぬ電波障害を引き起こすことがあります。次、**三和システムサービス株式会社**で用しないでください。
(航空機内・空港敷地内・新幹線駅構内・新幹線沿線周辺)

本製品を使用できるのは日本国内のみです。国外では使用できません。
This product is permitted for use in Japan only.

■ 特定小電力無線通信距離

通話できる距離は周囲の状況や取り付け方によって大きく異なります。

- ・海上、山頂など条件のよい所 : 1km ~ 2km 程度
- ・河川敷など障害物のない平地 : 500m ~ 1km 程度
- ・見通しのよい道、郊外の住宅地 : 500m 程度
- ・市街地のような障害物の多い所 : 200m 程度
- ・Low パワー (1mW) での通信距離は半分以下まで短くなる場合があります。

注意

- ・建屋内の縦階層間の通話はフロアが障害物になるため、直線では十数メートルの近距離であっても通話できないことがあります。このような場合は中継器を設置することで通話エリアを広げることができます。
- ・人体を含む障害物やアンテナの向き、歩くなど移動による影響を受けると、通話距離は半分程度まで短くなる場合があります。
- ・トンネルのような閉鎖的空間では UHF 電波伝播の特性により近距離でも通話できないことがあります。

■ 第三者による傍受

電波を使用している関係上、無線機器の通話は第三者による傍受を完全に阻止することはできません。

そのため機密を要する重要な通話に使用することはお勧めできません。

■ グループトーク機能について

従来製品とグループトークによる通話をおこなった際、受信音声が届かない場合があります。

このような場合は違うグループ番号に設定変更して通話をお試しください。

■ デジタル音声通信について

本機は米国 DSVI 社の開発した AMBE(Advanced Multi-Band Excitation) 方式による音声圧縮技術を採用し AMBE+2™ を使用した他のデジタル簡易無線 (XEAL40D は種別コード :3B、XEAL30D は種別コード :3R) との互換性を確保していますが、AMBE+2™ 以外の音声圧縮技術 (RALCWI 方式など) を使用したデジタルトランシーバーとの互換性はありません。

The AMBE+2™ voice compression software included in this product is protected by intellectual property rights including patent rights, copyrights and trade secrets of Digital Voice Systems, Inc. The user of this software is explicitly prohibited from attempting to decompile, reverse engineer, or disassemble the object code, or in any other way convert the object code into a human-readable form. US Patent Nos.: #8,595,002, #8,359,197, #8,200,497, and #6,912,495.

◆◆◆ 主な特長 ◆◆◆

■ 本製品、デジタル簡易無線ユーザー別受信機について

- AM/FM ラジオ放送が受信できます。
- 特定小電力無線、及びアマチュア無線周波数の一部も受信できます。
- 特定小電力無線機としても使用できます。
- 通常は電源アダプターで動作し、停電時には自動的に乾電池駆動に切り替わります。
- ラジオ受信中または電源オフの場合でもデジタル簡易無線の受信が可能です。ただし、電源オフの場合は、緊急放送のみ受信します。(当社製対応トランシーバーを送信機として使用時)
- 緊急放送を受信した場合、音量ツマミの位置にかかわらず設定された最大音量になります。
- 本製品は選択呼出装置(ユーザーコード、トーングループ等)を内蔵していますので、親局より選択呼出信号を受けたときのみ放送を聴取することができます。(当社製対応トランシーバーを送信機として使用時)
- 緊急放送/通常放送を自動で録音します。
- デジタル簡易無線の周波数を最大3チャンネル登録することができ、複数のチャンネルを使用を登録しながら放送受信を行うことができます。
- 通常はロッドアンテナを使用し、電波の弱い場所では外部アンテナも使用できます。(ロッドアンテナはデジタル簡易無線及びFMラジオ受信用です。特定小電力無線、アマチュア無線及びAMラジオは内蔵アンテナとなります。)

◆◆ 特定小電力の通信制限について ◆◆

■ 特定小電力無線の通信に関する制限事項について

- 3分制限(3分以上は連続で送信できません)
10秒前に警告音が鳴ります。通信時間が合計3分になると自動的に送信は停止します。中継通信の場合も連続した中継動作が3分を越えるとタイムアウトします。3分の通信時間制限により、自動的に通信が停止した後は、約2秒たたないと次の送信はできません。
- キャリアセンス(受信中は送信できません)
一定の強さ以上の信号を受信しているときは送信ボタンを押しても送信できません。受信中に送信ボタンを押すとアラーム音が鳴り、送信できないことをお知らせします。

付属品の確認

本製品には以下のものが付属しています。ご使用前に確認してください。

- 電源アダプター (EDC209) 1個
- 壁掛け用台座 (FP0474) 1個
- 取り付けネジ (AE0057) 2本
- 取扱説明書 (本書)
- 保証書

注意

保証書は購入店名、購入日の記入（または専用ステッカー貼付けなど）と、記載の製造番号をお確かめの上、本書と一緒に大切に保管してください。
記載がないときは販売店発行のレシート、納品書など購入店と購入日が証明できる書類と一緒に保存してください。
購入店と購入日が証明できない場合は製品保証が無効となりますのでご注意ください。

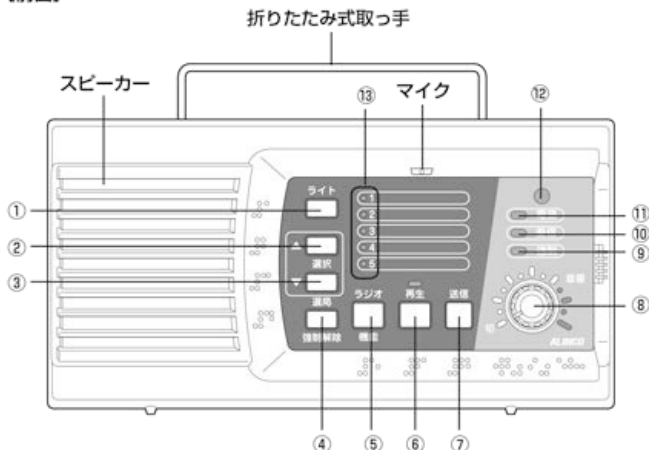
弊社純正、または弊社が認めたアクセサリ以外をご使用になって起きた不具合は保証期間の有無を問わず有償修理になります。他の無線機メーカー製オプション品はお使いにならないでください。故障の原因になります。アクセサリ専門メーカーの製品であれば、そのメーカーにお問い合わせください。

他社製アクセサリに起因する不具合は、弊社で修理や改造で対応することはできません。

各部の名称と機能

本書中、「長押し」は、約2秒間ボタンを押し続けることを表します。「押し」は、しっかりとボタンを一度押してから、すぐに指を離すことを表します。

【前面】



■ 各部の機能（前面）

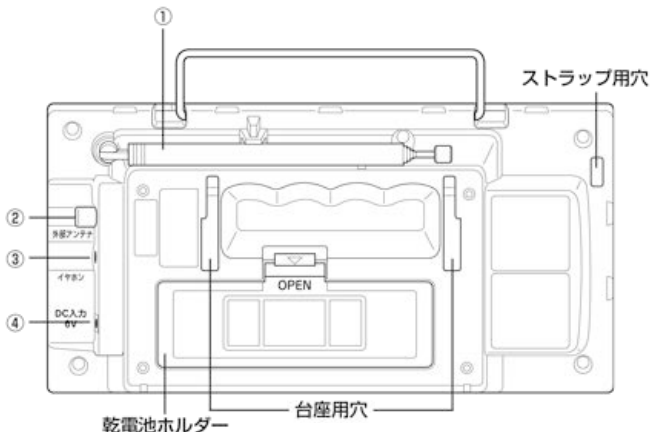
名称	操作
① ライトボタン	ボタンを押すと白色ライトが下記のように切り替わります。 消灯 → 点灯 → 点滅
② 選択△ボタン	チャンネルをアップします。
③ 選択▽ボタン	チャンネルをダウンします。
④ 選局（強制解除）ボタン	緊急放送（最大音量）受信中に押すと音量固定解除として動作します。 AM/FM 放送を受信中に長押しすると選局（シーク）します。
⑤ ラジオ（機能）ボタン	ボタンを押すとラジオが下記のように切り替わります。 OFF → AMラジオ → FMラジオ

	名称	操作
⑥	再生ボタン	ボタンを押すと、録音された放送を新しいものから順に再生します。 長押しすると、マイクから録音されたものを再生します。 再生ボタンを押しながら△ボタンを押すと放送録音を全て消去します。 再生ボタンを押しながら▽ボタンを押すとマイク録音を消去します。
⑦	送信ボタン	特定小電力無線チャンネルが登録されているとそのチャンネルで送信することができます。 また、特定小電力無線機モードではPTTボタンとして動作します。
⑧	音量ツマミ (電源スイッチ付き)	電源を入れるには時計回り(右)に「カチッ」と音がするまで回します。さらに回すと音量が上がります。 音量を下げるには反時計回り(左)に回します。さらに回転が止まるまで回すと電源が切れます。電源を切った状態でも緊急放送受信に対応するため最大約80mAの電流を消費しています。


■ ランプの機能

	名称	色	ランプの状態	機能
⑥	再生ランプ	緑	点灯	未再生録音あり
			点滅	再生中
⑨	強制ランプ	赤	点灯	放送、マイク録音中
		緑	点灯	緊急放送受信時強制解除中
⑩	受信ランプ	緑	点灯	受信レベルが強い
		オレンジ	点灯	受信レベルがやや強い
		赤	点灯	受信レベルが弱い
⑪	電源ランプ	緑	点灯	電源アダプターで駆動中
			点滅	電源アダプターで駆動中、乾電池消耗または未装着
		赤	点灯	停電中(乾電池で駆動中)
			点滅	乾電池で駆動中、乾電池消耗
		オレンジ	点灯	特定小電力無線機モード
-	消灯	電源 OFF		
⑫	ライト	白	点灯	白色ライト点灯中
			点滅	白色ライトフラッシュ点滅中
⑬	チャンネルランプ	緑	点灯	AM ラジオ放送受信中
			点滅	未登録チャンネル
		オレンジ	点灯	FM ラジオ放送受信中
			点滅	未登録チャンネル
		赤	点灯	ACSH モード時チャンネル書き込み済み
			点滅	ACSH モード時チャンネル未書き込み

【背面】



■ 各部の機能（背面）

名称	操作
① ロッドアンテナ	デジタル簡易無線及び FM ラジオ受信用のアンテナです。デジタル簡易無線、または FM ラジオを聴きながら雑音が最も少なくなるように伸ばしたまま向きを調整してください。
② 外部アンテナコネクタ	電波の弱い場所で使用します。（通常は使用しません。）RCA 型コネクタです。
③ スピーカー・マイク用ジャック	別売のスピーカー・マイク (EMS-62Y) 用 ϕ 3.5 4 極プラグ用ジャックです。プラグの配線は下記のイラストをご参照ください。 
④ 電源ジャック	付属の電源アダプターを接続します。運用専用です。充電はできません。



特定小電力無線の送受信、及びアマチュア無線受信用アンテナは本体に内蔵されています。ロッドアンテナ及び外部アンテナコネクタには接続されていません。AM ラジオは内蔵バーアンテナで受信します。

各種動作

- 通常は電源アダプターで動作し、停電時には自動的に乾電池駆動に切り替わります。
- 戸別受信機モード、特定小電力無線機モードの2つのモードを切り替えて使用することができます。お買い上げになった時点では、戸別受信機モードとなっています。
- 戸別受信機モードにはデジタル簡易無線最大3チャンネルと特定小電力無線、アマチュア無線それぞれ1チャンネルを登録することができます。
- デジタル簡易無線の緊急放送、通常放送を自動的に録音することができます。
- 録音を再生している状態でデジタル簡易無線を受信した場合、自動的に再生を終了しデジタル簡易無線の受信状態に切り替わり受信音声を聞くことができます。
- 特定小電力無線、アマチュア無線、又はAM/FMラジオ放送を受信している状態でデジタル簡易無線を受信した場合、自動的にデジタル簡易無線の受信状態に切り替わり受信音声を聞くことができます。デジタル簡易無線の受信が終了すると自動的にもとの状態に戻ります。
- 動作の優先順位は下図の左から最優先となります。(例：特定小電力無線送信中緊急放送が入ってきた場合は緊急放送の受信に自動的に切り替わります。また、ラジオを聞いていて特定小電力無線が入ってきたときは特定小電力無線受信に自動的に切り替わります。)



- デジタル簡易無線の緊急放送を受信した場合、音量ツマミの位置にかかわらず最大音量になります。音量が大きすぎる場合「強制解除」ボタンを押すと通常の音量に戻ります。
- 音量ツマミを「切」にした場合でもデジタル簡易無線の緊急放送は受信します。(当社製対応トランシーバーを送信機として使用時)

1 戸別受信機モードについて

戸別受信機モードとは、通常及び緊急放送を聞くためのモードです。通常はこのモードで使用します。

お買い上げになった時点では、デジタル簡易無線、特定小電力無線、アマチュア無線、及び AM/FM ラジオの受信周波数は登録されていません。

戸別受信機モードと AM ラジオ、FM ラジオはそれぞれ、①～⑤チャンネルの登録可能チャンネルがあります。

戸別受信機モードでは、①②③チャンネルはデジタル簡易無線の登録専用、④チャンネルは特定小電力無線、⑤チャンネルはアマチュア無線の登録専用となっています。

デジタル簡易無線、特定小電力無線、アマチュア無線の登録にはアルインコ独自の登録機能 ACSH(Auto Connect Shake Hands : アクシュ) を使用して登録します。ACSH 機能を使用するには設定済みの親機が必要です。

ACSH 機能とは、周波数とユーザーコードやトーン周波数を自動検索して検出し、同じものを自動で登録する機能です。

注意 設定もとの無線機が個別呼び出しモード又は秘話がかかっていると ACSH はできません。

デジタル簡易無線周波数登録専用の①②③チャンネルに複数登録した場合、目的のチャンネルが受信できるよう順番に待ち受けします。

(1) デジタル簡易無線の登録方法

1. ライトボタンを押しながら電源を入れると、「デジタル簡易無線 ACSH モードです。登録したいチャンネル①～③を△(アップ)▽(ダウン)ボタンで選んでください。」とガイダンスが流れます。
2. ①チャンネルの赤ランプが点滅します。△又は▽ボタンを押すとランプが動き、①～③の書き込むチャンネルを表示します。チャンネルを合わせて3秒間待つと「ACSH を開始します。設定もとのトランシーバーを送信してください。」とガイダンスが流れます。
3. あらかじめチャンネルとユーザーコードを設定しておいたトランシーバーを送信します。
4. 有効な電波を受信すると「ACSH 中です。そのまま送信を続けてください。」と ACSH が完了するまで繰り返し流れます。
5. ACSH が成功すると赤色点滅が点灯に変わり、「ACSH が完了しました。登録されたチャンネルは○○、ユーザーコードは○○○です。」とガイダンスが流れ登録が終わります。送信を止めます。

- 上記「1」の操作を繰り返すと、残りの2つのチャンネルも登録することができます。
- 登録内容を変更するときも「1」から繰り返します。新しい内容に上書きされます。

注意

ACSHモードでの自動設定は、外来からの強い電波に影響されて誤設定されるのを避けるため、外来電波を受信しにくい鉄筋の建物内部のような場所で行うのが理想的です。

また、机の上に並べてそのすぐ前から強い電波(5W)で送信すると、うまくACSHできない場合があります。その時は設定もとのトランスシーバーをLowパワーに落とすか、本機とトランスシーバーを1m程度離してから再度行ってください。

本機をACSHモードにして設定もとのトランスシーバーが発する電波を受信し、自動設定が完了するまでの時間は数秒から最大で2分程度を要することがあります。

XEAL30Dの場合

CH番号	周波数 [MHz]
CH01	351.20000
CH02	351.20625
CH03	351.21250
CH04	351.21875
CH05	351.22500
CH06	351.23125
CH07	351.23750
CH08	351.24375
CH09	351.25000
CH10	351.25625
CH11	351.26250
CH12	351.26875
CH13	351.27500
CH14	351.28125
CH15	351.28750
CH16	351.29375
CH17	351.30000
CH18	351.30625
CH19	351.31250
CH20	351.31875
CH21	351.32500
CH22	351.33125
CH23	351.33750
CH24	351.34375
CH25	351.35000
CH26	351.35625
CH27	351.36250
CH28	351.36875
CH29	351.37500
CH30	351.38125
CHS1	351.16875
CHS2	351.17500
CHS3	351.18125
CHS4	351.18750
CHS5	351.19375

XEAL40Dの場合

CH番号	周波数 [MHz]	CH番号	周波数 [MHz]
CH01	467.00000	CH34	467.20625
CH02	467.00625	CH35	467.21250
CH03	467.01250	CH36	467.21875
CH04	467.01875	CH37	467.22500
CH05	467.02500	CH38	467.23125
CH06	467.03125	CH39	467.23750
CH07	467.03750	CH40	467.24375
CH08	467.04375	CH41	467.25000
CH09	467.05000	CH42	467.25625
CH10	467.05625	CH43	467.26250
CH11	467.06250	CH44	467.26875
CH12	467.06875	CH45	467.27500
CH13	467.07500	CH46	467.28125
CH14	467.08125	CH47	467.28750
CH15	467.08750	CH48	467.29375
CH16	467.09375	CH49	467.30000
CH17	467.10000	CH50	467.30625
CH18	467.10625	CH51	467.31250
CH19	467.11250	CH52	467.31875
CH20	467.11875	CH53	467.32500
CH21	467.12500	CH54	467.33125
CH22	467.13125	CH55	467.33750
CH23	467.13750	CH56	467.34375
CH24	467.14375	CH57	467.35000
CH25	467.15000	CH58	467.35625
CH26	467.15625	CH59	467.36250
CH27	467.16250	CH60	467.36875
CH28	467.16875	CH61	467.37500
CH29	467.17500	CH62	467.38125
CH30	467.18125	CH63	467.38750
CH31	467.18750	CH64	467.39375
CH32	467.19375	CH65	467.40000
CH33	467.20000		

(2) 特定小電力無線の登録方法

特定小電力無線周波数の登録チャンネルは④チャンネルです。

1. 選局ボタンを押しながら電源を入れると、「特定小電力無線 ACSH モードです。」とガイダンスが流れます。
2. この時、④チャンネルの赤ランプが点滅して「ACSH を開始します。設定もとのトランシーバーを送信してください。」とガイダンスが流れます。
3. あらかじめチャンネルとグループ番号を設定しておいたトランシーバーを送信します。
4. 有効な電波を受信すると「ACSH 中です。そのまま送信を続けてください。」と ACSH が完了するまで繰り返し流れます。
5. ACSH が成功すると赤色点滅が点灯に変わり、「ACSH が完了しました。登録されたチャンネルは〇〇、トーングループは〇〇〇です。」とガイダンスが流れ登録完了となります。
6. 上書きする（設定を変更する）場合は再度「1」の作業から行ってください。
7. 特定小電力無線を登録していると、登録した周波数で送信することができません。送信ボタンを押すと①～⑤のチャンネルランプが赤色に点灯し送信状態となります。（1mW で送信した場合は④、⑤のチャンネルランプが赤色に点灯し送信状態となります。）送信ボタンを押しながら、マイクに向かってお話しください。マイクと口元は 5cm ほど離してください。送信ボタンを離すと受信待ち受け状態となります。

注意

ACSH モードでの自動設定は、外来電波による誤判定を防ぐため近距離でおこなってください。

本機を ACSH モードにして既存機器が発する電波を受信し、自動設定が完了するまでの時間は数秒から最大で 2 分程度を要することがあります。

ACSH モードを起動し本機が電波をスキャンしているときは、送信側（設定もと）機器のマイクから音声が入らないようにご注意ください。音声により信号が乱されて正常に判定できないことがあります。

グループ番号の検出においてトーン周波数が近いものは動作が不安定であったり、誤判定することがあります。（例：01 番 [67.0Hz] と 39 番 [69.3Hz] など）数回スキャンを試みても誤判定する場合は、グループ番号を 01 ～ 38 番の範囲に設定してご使用ください。

注意

中継器の周波数帯を A（440MHz 帯送信）に設定している場合は、ACSH モードによる自動設定はできません。（当社製の中継器は初期値が B で ACSH に対応しますが、ユーザー設定で A に切り替えることもできるので、ご注意ください。）

中継器が発する電波の検出をするときは、外来電波（他の中継器）による誤検知を防ぐため中継器の近くでおこなってください。

中継器から発せられる電波をスキャンするときは、グループ（トーン）信号が正常に判定できないことがあります。機器によりグループ（トーン）信号の波形や精度が異なるためであり、このようなときはグループ番号を 01 ～ 38 番の範囲に設定してご使用ください。

CH 番号	周波数 [MHz]
L01	422.2000
L02	422.2125
L03	422.2250
L04	422.2375
L05	422.2500
L06	422.2625
L07	422.2750
L08	422.2875
L09	422.3000

CH 番号	B 周波数 [MHz]	A 周波数 [MHz]
L10	421.8125	440.2625
L11	421.8250	440.2750
L12	421.8375	440.2875
L13	421.8500	440.3000
L14	421.8625	440.3125
L15	421.8750	440.3250
L16	421.8875	440.3375
L17	421.9000	440.3500
L18	421.9125	440.3625

CH 番号	周波数 [MHz]
B01	422.0500
B02	422.0625
B03	422.0750
B04	422.0875
B05	422.1000
B06	422.1125
B07	422.1250
B08	422.1375
B09	422.1500
B10	422.1625
B11	422.1750

CH 番号	B 周波数 [MHz]	A 周波数 [MHz]
B12	421.5750	440.0250
B13	421.5875	440.0375
B14	421.6000	440.0500
B15	421.6125	440.0625
B16	421.6250	440.0750
B17	421.6375	440.0875
B18	421.6500	440.1000
B19	421.6625	440.1125
B20	421.6750	440.1250
B21	421.6875	440.1375
B22	421.7000	440.1500
B23	421.7125	440.1625
B24	421.7250	440.1750
B25	421.7375	440.1875
B26	421.7500	440.2000
B27	421.7625	440.2125
B28	421.7750	440.2250
B29	421.7875	440.2375



受信連結中継通信モードでの周波数帯について
 A 選択時：440MHz 側を送信します。(ACSH できません。)
 B 選択時：421MHz 側を送信します。(ACSH できます。)

トーン周波数一覧 (グループ番号)

番号	周波数	番号	周波数	番号	周波数	番号	周波数
01	67.0Hz	16	114.8Hz	31	192.8Hz	46	196.6Hz
02	71.9Hz	17	118.8Hz	32	203.5Hz	47	199.5Hz
03	74.4Hz	18	123.0Hz	33	210.7Hz	48	206.5Hz
04	77.0Hz	19	127.3Hz	34	218.1Hz	49	229.1Hz
05	79.7Hz	20	131.8Hz	35	225.7Hz	50	254.1Hz
06	82.5Hz	21	136.5Hz	36	233.6Hz		
07	85.4Hz	22	141.3Hz	37	241.8Hz		
08	88.5Hz	23	146.2Hz	38	250.3Hz		
09	91.5Hz	24	151.4Hz	39	69.3Hz		
10	94.8Hz	25	156.7Hz	40	159.8Hz		
11	97.4Hz	26	162.2Hz	41	165.5Hz		
12	100.0Hz	27	167.9Hz	42	171.3Hz		
13	103.5Hz	28	173.8Hz	43	177.3Hz		
14	107.2Hz	29	179.9Hz	44	183.5Hz		
15	110.9Hz	30	186.2Hz	45	189.9Hz		

(3) アマチュア無線の登録方法

アマチュア無線周波数の登録チャンネルは⑤チャンネルです。

下記のリストの周波数しか登録できません。トーンスケルチは50トーンから任意を選んで設定できます。

1. ラジオボタンを押しながら電源入れると、「アマチュア無線 438MHz 帯 ACSH モードです。」とガイダンスが流れます。
2. この時、⑤チャンネルの赤ランプが点滅して「ACSH を開始します。設定もとのトランシーバーを送信してください。」とガイダンスが流れます。
3. 設定もとのトランシーバーを送信します。
4. 有効な電波を受信すると「ACSH 中です。そのまま送信を続けてください。」と ACSH が完了するまで繰り返し流れます。
5. ACSH が成功すると赤色点滅が点灯に変わり、「ACSH が完了しました。登録されたチャンネルは〇〇、トーン周波数は〇〇.〇 Hz です。」とガイダンスが流れ登録完了となります。(設定できるトーン周波数は特定小電力無線と同じです。)
6. 上書きする(設定を変更する)場合は再度「1」の作業から行ってください。

CH 番号	周波数 [MHz]
A1	438.000
A2	438.100
A3	438.200
A4	438.300
A5	438.400
A6	438.500
A7	438.600
A8	438.700
A9	438.800
A10	438.900

(4) チャンネル登録情報の消去方法

消去したいチャンネルの ACSH モードに入ります。「ACSH モードです」のアナウンス中に、例えばデジタル簡易無線の場合では△▽ボタンで消すチャンネルを選び、その他のチャンネルではそのまま「再生」ボタンを長押しすると「登録したチャンネル情報を消去しますか？消去する場合は送信ボタンを、消さない場合はその他のボタンを押してください。」とガイダンスが流れます。

送信ボタンを押すと、「消去が完了しました。」とガイダンスが流れます。

操作途中 1 分間無操作状態が続くと自動的に通常モードに戻ります。

(5) ACSH ロック

誤って登録チャンネル情報を書き換えたり、消去したりすることが無いよう ACSH モードに入らないようにするためのロック機能です。

1. 電源を切った状態で、5 秒間以内にライト、選局、送信ボタンを順番に押した直後に電源を入れると、「ACSH モードがロックされました。」とガイダンスが流れ、ACSH ロック状態となります。
2. 同じ操作で「ACSH モードのロックが解除されました。」とガイダンスが流れ、ACSH ロックが解除されます。
3. ACSH ロック中に ACSH モードに入ろうとすると、「ACSH ロック中です。」とガイダンスが流れます。

(6) AM、FM ラジオの登録方法

1. AM、FM ラジオはそれぞれ①～⑤の 5 チャンネルに登録できます。AM ラジオは夜間に登録すると昼間聞こえない遠方の局を選局することができます。FM ラジオを登録するときはロッドアンテナを伸ばしてください。受信するときも電波が弱くてノイズが入る時はロッドアンテナを伸ばしてください。
2. ラジオボタンを押すごとに「AM ラジオです。」「FM ラジオです。」「ラジオオフです。」とガイダンスします。登録したいほうを選びます。
3. AM ラジオを選択した時は緑ランプが、FM ラジオを選択した時はオレンジランプが点滅します。もし登録済みであればランプが点灯しますが、新しい放送局を登録したければそのまま上書きできます。
4. 登録したいチャンネル番号を△▽ボタンで選びます。選局ボタンの長押しで放送波のサーチ（選局）が始まります。サーチ中、AM ラジオは緑ランプが、FM ラジオはオレンジランプが点滅します。放送が見つかったと止まった周波数をガイダンスして、放送が聞こえます。周波数がずれている時は△▽ボタンで微調整ができます。
5. 再度選局ボタンを長押しするとサーチが再開し、「4」の動作となります。
6. ライトボタンを長押しすると登録して「登録が完了しました。」とガイダンスします。
7. 違う放送局を登録したければ「4」から操作を繰り返します。

ラジオを聞くにはラジオボタンで AM か FM を選び、△▽ボタンでチャンネルを選択します。受信を止めるにはラジオボタンを押して「ラジオオフです。」を選びます。戸別受信機モードになりデジタル簡易無線他の受信待ち受けをします。

(7) AM、FM ラジオの登録チャンネル消去方法

△▽ボタンで消去したいチャンネルを選びラジオボタンを押しながらライトボタンを押すと、「登録したチャンネル情報を消去しますか？消去する場合は送信ボタンを、消去しない場合はその他のボタンを押してください。」とガイダンスが流れます。送信ボタンを押すと、「消去が完了しました。」とガイダンスが流れ、消去が完了します。

2 特定小電力無線機モードについて

本機を特定小電力無線機として使うことができます。戸別受信機モードでの特定小電力無線通信機能と異なり、チャンネルやグループ番号を変更するなど通常のトランシーバーと同様の操作ができます。このモードにすると本来の目的の戸別受信ができなくなるため、ここではあえて説明致しません。

この機能の内容を理解されたうえでお使いになるときは、操作の詳細を弊社電子事業部 HP、ダウンロード、無線放送システム欄で説明しておりますので、そちらをご覧ください。

3 その他の機能

(1) 各種設定機能

1. ラジオと送信ボタンを押しながら電源を入れると「各種設定モードです。」とガイダンスが流れます。
2. △ボタンを押すごとに設定項目と設定値がガイドされます。ラジオボタンで設定値を選びます。
3. 送信ボタンを押すと、設定を確定して通常モードに戻ります。
4. 操作中 1 分間無操作状態が続くと自動的に通常モードに戻ります。

設定項目	設定値	初期値
ガイダンス最小音量設定	0~3	2
デジタル簡易無線録音設定	OFF/ON	ON
特定小電力無線録音設定	OFF/ON	OFF
アマチュア無線録音設定	OFF/ON	OFF
エアクローンモード設定	OFF/ON	OFF
スマートフォンアプリモード設定	OFF/ON	ON
デジタル簡易無線チャイム設定	OFF/ON	ON
デジタル簡易無線サイレン設定	OFF/ON	ON
短時間放送非録音設定	全て録音、1秒以下、3秒以下、5秒以下、10秒以下	全て録音

- ◆ ガイダンス最小音量設定
ボリューム最小位置のガイダンス音量を設定できます。0(無音)~3(音量大)を選ぶことができます。
- ◆ デジタル簡易無線録音設定
デジタル簡易無線録音を ON/OFF することができます。
- ◆ 特定小電力無線録音設定
特定小電力無線録音を ON/OFF することができます。
- ◆ アマチュア無線録音設定
アマチュア無線録音を ON/OFF することができます。

注意

録音機能は1つしか使えません。録音機能は全て ON にして併用できますが録音の優先順位はデジタル簡易無線、特定小電力無線(アマチュア無線)の順です。同時に異なる放送は録音できません。

- ◆ エアクローンモード設定
エアクローンモードを ON/OFF することができます。
- ◆ スマートフォンアプリモード設定
スマートフォンアプリモードを ON/OFF することができます。
- ◆ デジタル簡易無線チャイム設定
デジタル簡易無線通常放送の上り下りチャイムを鳴らす鳴らさないを選択する設定です。
- ◆ デジタル簡易無線サイレン設定
デジタル簡易無線緊急放送のサイレンを鳴らす鳴らさないを選択する設定です。
- ◆ 短時間放送非録音設定
誤って放送されたときなどの意味のない短い放送を録音しないように設定することができます。
短い放送も削除せず全て録音から、1 秒以下、3 秒以下、5 秒以下、10 秒以下の放送は録音しないよう設定することができます。

(2) 放送録音機能

放送を自動的に録音する機能です。

1. 初期設定はデジタル簡易無線放送のみ録音します。1 件 5 分までで 8 件録音できます。9 件目からは古い録音から順番に消去されます。
2. 放送録音を全て消去するときは、再生ボタンを押しながら△ボタンを押します。「放送録音を消去しますか？」から始まるガイダンスに従い、送信ボタンを押してください。「放送録音を消去しました。」とガイダンスが流れましたら完了です。

(3) マイク録音機能

1. 再生ボタンを押しながら電源を入れると「マイク録音モードです。再生ボタンを押しながらマイクに向かってお話しください。」とガイダンスが流れて録音モードとなります。
2. 再生ボタンを押している間のみ録音されます。再生ボタンを離すと録音した音声自動的に再生されます。マイクからの録音件数は最大3分1件のみです。
3. 電源を入れ直すと通常モードに戻ります。
4. 通常モードで、改めて録音された音声を確認するには再生ボタンを長押しします。
5. 特定小電力無線送信中再生ボタンを押すと、マイクから録音された音声を送信されます。
6. 録音を消去するときは、再生ボタンを押しながら▽ボタンを押します。「マイク録音を消去しますか？」から始まるガイダンスの通りに送信ボタンを押し、「マイク録音を消去しました。」で完了です。

(4) エアクローン機能

エアクローン機能とは、未設定の子機を、設定が済んだ親機から無線で任意の台数を一度にクローンする機能です。複数の戸別受信機を設定するとき便利です。子機はどんな設定になっていても、全て親機の設定に書き換わります。

1. ライト、△、▽ボタンを同時に押しながら電源を入れるとガイダンスが流れて①～⑤のランプが全て緑点滅しエアクローンモードとなります。親機も子機も全てエアクローンモードにします。
2. 親機の送信ボタンを押します。約1分そのまま待つと「エアクローンが完了しました。」とガイダンスでお知らせします。①～⑤のランプも緑点灯に変わります。
3. 電源を入れ直すと通常モードに戻ります。
4. エラー時は「エアクローンに失敗しました」とお知らせして子機の①～⑤のランプが赤点滅します。

エラーになったときは親機の送信ボタンを再度押してください。最初からデータを送り直します。

(5) スマートフォンアプリモード

スマートフォンのアプリを使用して各種設定を行うモードです。

1. 弊社電子事業部HPの「ダウンロード」ページから専用マニュアルをダウンロードして、必要な設定をします。
2. △、▽、選局ボタンを押しながら電源を入れるとガイダンスが流れてスマートフォンアプリモードとなります。
3. スマートフォンのスピーカー部を本機のマイク部に近づけてください。(5cm以内)
4. スマートフォンアプリのデータ送信ボタンを押すと、データが転送されます。(ピロピロと音がします。)
5. 電源を入れ直すと通常モードに戻ります。
6. スマートフォンアプリの詳細に関しては弊社電子事業部HP、ダウンロード、無線放送システム欄でも説明しておりますので、そちらをご覧ください。

(6) バッテリーセーブ

乾電池運用時には、自動的に本体内部で電源を短い間隔でオンオフさせることにより、受信待受状態の消費電力を抑えます。電源アダプター使用時にはバッテリーセーブは働きません。自動的に機能するため、設定操作はありません。バッテリーセーブが動作しているとき放送や通信を受信すると、通話の始めの部分が欠けて聞こえることがありますが、異常ではありません。

(7) 信号強度測定モード

各チャンネルの受信信号の強さが確認できます。本機を設置する場所が適当か判断するのに便利な機能です。

1. 送信ボタンを押しながら電源を入れます。
2. △▽ボタンで信号の強さを確認したいチャンネルに合わせます。
3. 信号を受信したとき、強さに合わせて①～⑤のランプが点灯します。
強い=全てが緑色に点灯、やや強い=オレンジ色に点灯、弱い=赤色に点灯
4. 電源を入れ直すと、通常モードに戻ります。
信号が無くてもノイズの影響でランプが点灯、点滅することがありますが異常ではありません。

(8) 現在の設定状態の確認

ラジオと再生ボタンを押しながら電源を入れると現在の設定状態がガイダンスで流れます。

(9) オールリセット

本機を工場出荷状態に戻すことができます。

1. 電源を切った状態で、5秒間以内にライト2回、△1回、▽3回、選局1回を押した直後に電源を入れると、「工場出荷状態に戻しますか？戻す場合は送信ボタンを、戻さない場合はその他のボタンを押してください。」とガイダンスが流れます。
2. 送信ボタンを押すと「工場出荷状態に戻しました。」とガイダンスが流れ工場出荷状態となります。
3. 操作途中1分間無操作状態が続くとリセットされずに自動的に通常モードに戻ります。

(10) ファームバージョンの確認

選局とラジオボタンを押しながら電源を入れると現在の本機のプログラムバージョンが「ファームバージョンは○. ○○です。」とガイダンスで流れます。当社にて修理や点検の時に使用いたします。

(11) PC 設定機能

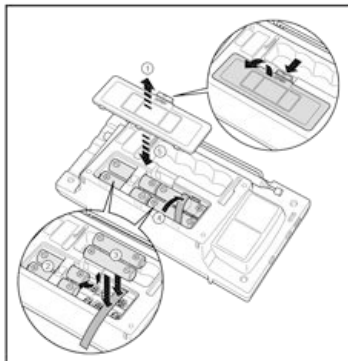
別売の ERW-7 PC ライターケーブルを使用してパソコンで本機の設定をしたり、設定状態を保存したりすることができます。

PC 設定ソフトの詳細は弊社電子事業部 HP、ダウンロード、無線放送システム欄をご覧ください。

付属品の取り付け方

■ 乾電池の入れ方

1. 乾電池ホルダーのフタのツメを下方向に押しながら、手前に引いてカバーを取り外します。
2. 乾電池ホルダーに新品の単三形乾電池4本を取り出しリボンの上から「+」「-」の表示にしたがって装着します。
リボンの先端が電池の下に隠れないようにしてください。
3. ホルダーのフタを外した逆の手順でもとに戻します。
リボンをつたで挟み込まないようにしてください。



- 電池を交換する際は、新しい単三型のアルカリ乾電池 (LR6AG 相当品) をご使用ください。
マンガン乾電池は使用可能時間がとても短くなります。
- 電池は液漏れなど異常がないか3ヶ月をめぐりに定期的に点検してください。

■ 乾電池に関するご注意

乾電池は使い方を誤ると破裂や破損、発熱、液漏れの原因となります。
次の注意事項を必ずお守りください。

- 使用した乾電池と新しい乾電池を混ぜて使用しない。
- 4本とも同じ種類の乾電池を使用する。
- 分解しない。加熱したり燃やしたりしない。水に浸けない。
- 充電しない。
- 古い乾電池はお住まいの自治体の指定にしたがって、正しく廃棄する。

■ 本機の設置（壁掛け）

設置場所に関するご注意

取り付けの施工不良や天災が原因で起きた落下による物損、負傷などへの補償は一切致しかねます。設置場所は安全に配慮して選んでください。

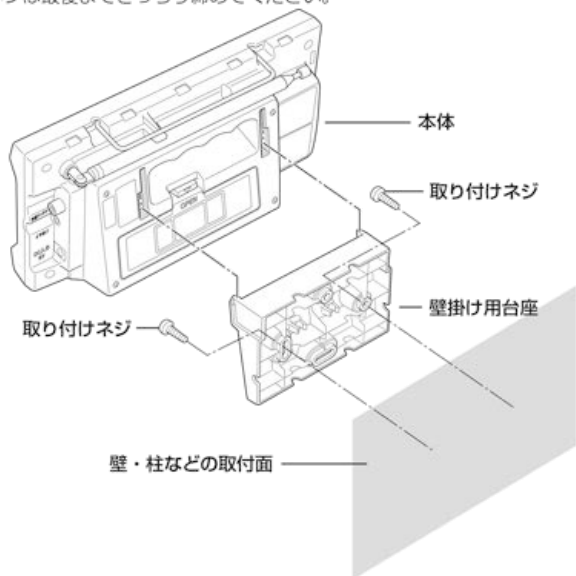
- ・ 取り付け面（壁・柱など）は、十分強度が確保できる場所を選んでください。
- ・ 壁掛け用台座の取り付けは、落下防止のため付属のネジをご使用ください。
- ・ 直射日光を避け、振動の少ない、小さなお子さまの手が届かない、人にぶつからない場所に設置してください。
- ・ なるべく送信機がある方向に面した場所を選んで、取り付け前にそこで全ての放送が受信できるか確認してから設置してください。以下のような場所は、電波を受信しにくい環境です。
 - ・ 金属製の壁、太い柱が多い
 - ・ 鉄筋のビルやマンションの中で、窓から遠い
 - ・ 防火壁など金属のドアで閉じられる事がある
 - ・ 高压送電線の近く
 - ・ 地下室



注意 工事をする前に P.29 の信号強度測定モードを使って、登録されたチャンネルの電波の強さをチェックし、安定して受信できることを確認してください。

1. 壁掛け用台座を付属の取り付けネジ2本（プラスドライバー）で壁・柱などに取り付けます。

- ネジは最後まできっちり締めてください。



2. 本機の台座用穴と壁掛け用台座をはめ合わせ、本機を下にスライドさせて固定します。

- 本機取付後、しっかり固定できているか必ず確認してください。
- 本機を取り外す場合は、少し上に持ち上げて台座から外してください。

故障とお考えになる前に

症状	原因	処置
電源が入らない	電源スイッチが切になっている。	電源スイッチを入れる。
	電源アダプターの差し込み不完全	電源アダプターのコンセント及び本体側プラグの差し込みを確認する。
電源が入らない。 (停電時)	電池の入れ方が間違っている。	電池のプラスマイナスを正しく入れ直す。
	電池が消耗している。	4本とも新しい電池に交換する。
音が出ない	電源スイッチが切になっている。	電源スイッチを入れる。
	音量が小さすぎる。	適切な音量に調節する。
	チャンネル登録がされていない。	取扱説明書に従ってチャンネル登録する。
受信ができない、途切れる。	電波が入りにくい。	ロッドアンテナを伸ばし、向きを変えてみる。 本機の設置場所を窓際などに変更する。
	送信状態になっている。	送信ボタンホールド設定がONになっていないか確認する。
	送信状態になっている。	スピーカーマイク用ジャックに2または3極プラグを挿していないか確認する。
送信できない。	特定小電力無線を登録していない。	取扱説明書に従って特定小電力無線を登録する。
	信号を受信している。	信号がなくなってから送信する。
	3分の通信時間制限を超過している。	送信ボタンを離し、2秒経過してから送信する。
	送信ボタンロック設定がONになっている。	送信ボタンロック設定をOFFにする。
	信号強度測定モード*になっている。	一度電源を切って入れ直す。
ACSHができない。	ACSHロックがかかっている。	ACSHロックを解除する。
	親機の電波が弱い。	親機の電波状態を確認する。(送信出力が出ているか)
	親機の電波が強すぎる。	親機の送信出力をLowパワーに変更する。もしくは本機と親機の距離を少し離してみる。
電源を切っても電池がすぐ消耗する。	電源アダプターが接続されていない。	電源アダプターを接続してください。電源スイッチを切っても待機電流で電池は減ります。

◆ アフターサービスについて ◆

■ 保証書

保証書は購入店名、購入日の記入（または専用ステッカー貼付けなど）と、記載の製造番号をお確かめの上、本書と一緒に大切に保管してください。記載がないときは販売店発行のレシート、納品書など購入店と購入日が証明できる書類と一緒に保存してください。購入店と購入日が証明できない場合は製品保証が無効となりますのでご注意ください。

■ 保証期間

同梱の保証書に記載されている期間です。

正常な使用状態で上記の期間中に万一の故障が生じた場合は、お手数ですが製品に有効な保証書を添えて、お買い上げいただいた販売店または弊社サービス窓口へご相談ください。保証書の規定にしたがって無償修理いたします。

■ 保証期間が過ぎたら

お買い上げいただいた販売店または弊社サービス窓口へご相談ください。修理によって機能が維持できる場合には、お客様のご要望により有償で修理いたします。アフターサービスや製品に関するよくあるご質問は「アルインコ 電子 FAQ」をキーワードにインターネット検索してください。

ご不明な点がありましたら、お買い上げいただいた販売店または弊社サービス窓口へご相談ください。

■ 製造終了製品に対する保守年限に関して

弊社では製造終了後も下記の期間、製品をお使い頂けるように最低限必要な補修用部品を常備しています。ただし不測・不可抗力の事態により在庫部品に異常が発生したような場合はアフターサービスをご提供できなくなることもありますので、あらかじめご了承ください。

補修部品の保有期間は、生産終了後5年です。

■ 注意事項

改造、分解されたり銘板やラベル類が剥がされた製品は、修理をお断りします。

修理見積りや保険用の証明書類の発行は、一部有償です。

本製品には明確に定められた製品寿命はありません。

弊社の製品保証には、取り付けや取り外しに掛かる費用は含まれていません。

オプション一覧

EMS-62Y スピーカーマイク

ERW-7 PCライターケーブル

定格

受信周波数 (デジタル簡易無線)	XEAL30D	351.16875 ~ 351.38125MHz 35ch
	XEAL40D	467.00000 ~ 467.40000MHz 65ch
送受信周波数 (特定小電力無線)		422.0500 ~ 422.1750MHz 422.2000 ~ 422.3000MHz 421.5750 ~ 421.7875MHz (受信) 421.8125 ~ 421.9125MHz (受信) 440.0250 ~ 440.2375MHz (送信) 440.2625 ~ 440.3625MHz (送信)
受信周波数 (アマチュア無線)		438.000 ~ 438.900MHz 100kHz ステップ 10ch
受信周波数 (AM ラジオ)		522 ~ 1710kHz
受信周波数 (FM ラジオ)		76 ~ 108MHz
受信感度 (デジタル簡易無線)		-6dBu(BER1x10 ⁻²)
受信感度 (特定小電力無線)		-14dBu(12dB SINAD)
受信感度 (アマチュア無線)		-14dBu(12dB SINAD)
電波形式 (特定小電力無線)		F3E(FM), F1D(FSK)
送信出力 (特定小電力無線)		10mW, 1mW
消費電力		5W
電源		AC100V (DC6V 出力 電源アダプター付属)
スピーカー出力		最大出力 1W インピーダンス 8 Ω
スピーカーマイクのスピーカー出力		最大出力 0.5W インピーダンス 8 Ω
動作温度範囲		-10℃ ~ + 50℃
使用乾電池		単三形アルカリ乾電池 4本 (LR6AG 相当品)
電池使用時間の目安 (常温)		デジタル簡易無線において 5 分受信 / 55 分待ち受け動作の繰り返しで 24 時間以上 (AM ラジオ / FM ラジオ非動作で新品の単三形アルカリ乾電池 LR6AG 相当品使用の場合)
寸法		112(H)mm × 220(W)mm × 60(D)mm (突起物除く)
質量		約 630g (乾電池含む)

定格は技術開発に伴い、予告なく変更することがあります。

- 納入先によって仕様・定格が異なる場合があります。
- 仕様・定格・デザインは予告なく変更する場合があります。
- 本書の説明用イラストは、実物とは状態や形状が異なる、一部の表示を省略している、等の場合があります。
- 本書の内容の一部、または全部を無断転載することは禁止されています。
- 乱丁・落丁はお取り替え致します。

RoHS



アルインコ株式会社 電子事業部

東京支店 〒103-0027 東京都中央区日本橋2丁目3番4号 日本橋プラザビル14階 TEL.03-3278-5888
 名古屋支店 〒460-0002 名古屋市中区丸の内1丁目10番19号 サンエイビル4階 TEL.052-212-0541
 大阪支店 〒541-0043 大阪市中央区高麗橋4丁目4番9号 淀屋橋ダイビル13階 TEL.06-7636-2361
 福岡営業所 〒812-0013 福岡県福岡市博多区博多駅東2丁目13番34号 エコービル2階 TEL.092-473-8034

製品に関するご相談は

フリーダイヤル ☎0120-464-007

全国どこからでも無料で、サービス窓口につながります。

受付時間 / 10:00 ~ 17:00 月曜~金曜 (祝祭日及び12:00 ~ 13:00 は除きます)

ホームページ <http://www.alinco.co.jp/> 「電子事業」をご覧ください。

Copyright Alinco, Inc. Printed in Japan.

PS0957

三和システムサービス株式会社

〒100-0004 東京都千代田区千代田1-11-1 三和ビル4F
TEL.03-62-02-211 FAX.03-62-02-212