

SATELLITE PTT  
**IC-SAT100M**

はじめに

1 ご使用の前に

2 基本操作

3 応用操作

4 メニュー画面

5 設置と接続

6 別売品とその使いかた

7 ご参考に

# はじめに

このたびは、本製品をお買い上げいただきまして、まことにありがとうございます。

本製品は、衛星通信を使用した無線機です。

ご使用前に、この取扱説明書をよくお読みいただき、本製品の性能を十分発揮していただくとともに、未長くご愛用くださいますようお願い申し上げます。

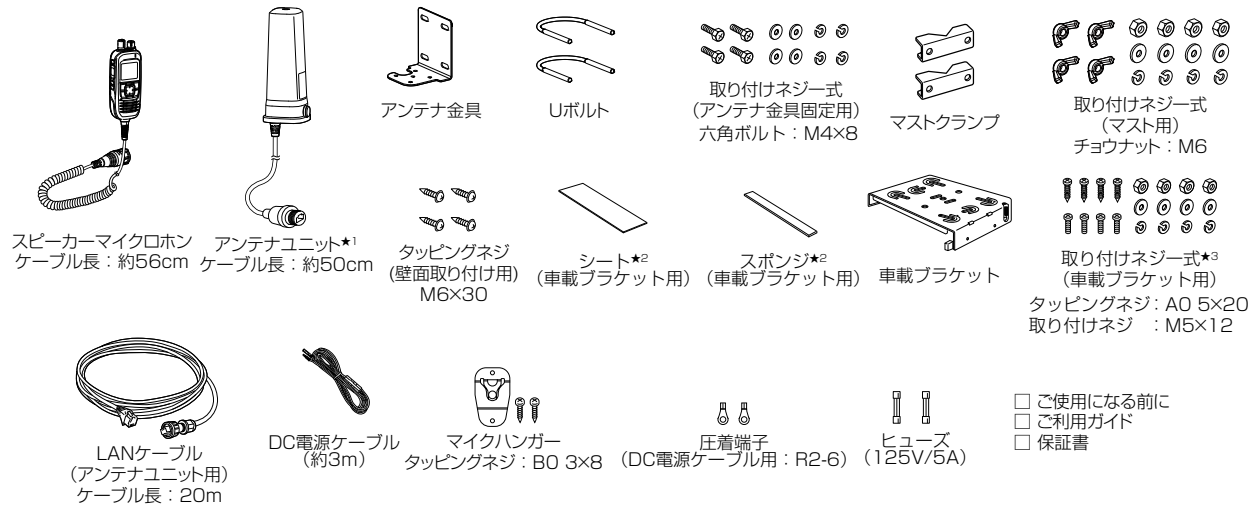
## 本製品の概要について

- ◎ 衛星間で通信するため、大規模災害で地上のインフラがダウンした場合や、通信インフラの整備されていない山間部や離島などでも通信を確保できます。
- ◎ 端末側でどのグループに所属するかを選択できるトークグループに対応しています。(最大15グループ)
- ◎ 衛星電話とは異なり、[PTT]を押すだけで、同時に複数の相手が音声を受信できます。
- ◎ IP54(耐塵形と防まつ形)<sup>\*</sup>の性能に対応できるように設計されています。
- ◎ 本製品は、免許不要・資格不要です。
- ★「IP表記について」(P.ii)をご覧ください。

## 運用時のご注意

- ◎ 同一軌道を周回する複数の衛星を利用していますが、衛星の位置や障害物の有無によっては、送受信できないことがあります。通信中に電波状態の悪い場所へ移動すると通信が途切れることがありますので、あらかじめご了承ください。
- ◎ 信号が遮断されたりするようなものでアンテナユニットを覆わないでください。

## 付属品について



- ★1 アンテナユニットは、IEEE802.3atに準拠したPoE受電機能に対応しています。
- ★2 車載ブラケットを使用して無線機を車内に固定するとき、振動による音を抑えたいときなどに取り付けします。(P.5-10)
- ★3 車載ブラケットを使用して、PS-230AIに無線機を取り付けるときにも使用します。詳しくは、PS-230Aの取扱説明書をご覧ください。

## 登録商標/著作権について

アイコム株式会社、アイコム、Icom Inc.、アイコムロゴ、アクアケイクは、アイコム株式会社の登録商標です。Bluetoothのワードマークおよびロゴは、Bluetooth SIG, Inc. が所有する登録商標であり、アイコム株式会社はこれらのマークをライセンスに基づいて使用しています。

Androidは、Google LLCの商標または登録商標です。

iOSは、Ciscoの米国およびその他の国における商標または登録商標であり、ライセンスに基づき使用されています。

iPadOSは、米国およびその他の国で登録されたApple Inc.の商標です。

※本書では、iOS、iPadOSを「iOS」と表記しています。

その他、本書に記載されている会社名、製品名およびサービス名は、各社の商標または登録商標です。

本書の内容の一部または全部を無断で複写/転用することは、禁止されています。

# はじめに

## 自動車運転時のご注意

- ◎安全運転のため、運転中に無線機を操作したり、無線機の表示部を注視(表示部を見つづける行為)したりしないでください。
- ◎無線機を操作、または表示部を注視する場合は、必ず安全な場所に自動車を停車させてください。
- ◎安全運転に必要な外部の音が聞こえない状態で自動車を運転しないでください。

## 防塵/防水性能について

### ■無線機本体について

マイクロホンの本製品に正しく取り付けられた状態で、IP54の防塵/防水性能があります。

次のような使いかたをすると、防水性能を維持できませんので、ご注意ください。

- 雨の中や水滴が付着、またはぬれた手で、マイクロホンや外部スピーカーを付けたり、はずしたりしたとき
- マイクロホンが接続されていない、または正しく接続されていない
- 落としたりして、強い衝撃が加わったとき
- 本製品を分解、または改造したとき
- 蛇口から出る水や湯を直接当てたとき
- 水や海水につけたとき
- 30℃～+60℃以外の環境で使用したとき

### ■アンテナユニットについて

アンテナユニットは、IP67の防塵/防水性能があります。

次のような使いかたをすると、防水性能を維持できませんので、ご注意ください。

- 雨の中や水滴が付着、またはぬれた手で、アンテナユニットのカバー、LANケーブルを付けたり、はずしたりしたとき
- アンテナユニットが接続されていない、または正しく接続されていない
- アンテナユニットのカバーを取りはずす、またはカバー側面から同軸ケーブルを通してるとき
- 落としたりして、強い衝撃が加わったとき
- アンテナユニットを分解、または改造したとき
- 蛇口から水や湯を直接当てたとき
- 水や海水につけたとき
- 30℃～+60℃以外の環境で使用したとき

## 別売品の使用による防塵/防水性能について

別売品については、防塵/防水構造になっていません。別売品を使用したときは、無線機本体についても防塵/防水性能が維持できませんのでご注意ください。

## IP表記について

機器内への異物の侵入に対する保護性能を表すための表記です。

IPにつけて保護等級を示す数字で記載され、1つ目の数字が防塵等級、2つ目が防水等級を意味します。

また、保護等級を定めない場合は、その等級の表記に該当する数字の部分に「X」で表記します。

### 【本書で記載する保護の程度について】

IP5X(防塵形) : 試験用粉塵を1m<sup>3</sup>あたり2kgの割合で浮遊させた中に8時間放置したのちに取り出して、機器として動作すること

IP6X(耐塵形) : 試験用粉塵を1m<sup>3</sup>あたり2kgの割合で浮遊させた中に8時間放置したのちに取り出して、機器内部に粉塵の侵入がないこと

IPX4(防まつ形) : いかなる方向からの水の飛まつを受けても有害な影響がないこと

IPX5(防噴流形) : 注水ノズル(内径6.3mm)をすべての方向に使用して、3mの距離から、1分間1m<sup>2</sup>あたり約12.5リットルの水を3分以上注水後、機器として正常に動作すること

IPX7(防浸形) : 水深1mの静水(常温の水道水)に静かに沈め、30分間放置したのちに取り出して、機器として動作すること

## 日常のお手入れと点検について

◎清掃するときは、洗剤や有機溶剤(シンナー、ベンジンなど)を絶対に使用しないでください。

ケースが損傷したり、塗装がはがれたりする原因になることがあります。

ふだんは、乾いたやわらかい布でふき、汚れのひどいときは、水を含ませたやわらかい布をかたく絞ってふいてください。

◎定期的に決まった位置の相手局と通話して、通話状態に変化がないかを調べてください。

◎音量が最小に調整されていないか、確認してください。

◎ご使用になるときは、アンテナユニットが確実に固定されていることを確認してください。

# はじめに

## 電波法についてのご注意

- ◎ 本製品は、電波法に基づいて、技術基準適合証明(工事設計認証)を受けた製品です。  
その証しとして、技適マークが本製品の認証画面([OK]>情報>認証)に表示されています。分解や改造をしないでください。
- ◎ 海外でご使用になる場合は、その国/地域の法規制などの条件をあらかじめご確認ください。
- ◎ 本製品は、アンテナを含めて技術基準適合証明(工事設計認証)を受けた製品です。そのため、ご使用いただけるアンテナは、技術基準適合証明(工事設計認証)を受けたものに限られます。  
付属品のアンテナを加工して使用したり、弊社指定以外のアンテナを使用したりすると、電波法違反で罰せられる場合がありますので、ご注意ください。

## 電波干渉についてのご注意

Bluetoothの通信では2.4GHz帯の電波を使用するため、次のことがらに注意してください。

この機器の使用周波数帯では、電子レンジ等の産業・科学・医療用機器のほか工場の製造ライン等で使用されている移動体識別用の構内無線局(免許を必要とする無線局)および特定小電力無線局(免許を必要としない無線局)並びにアマチュア無線局(免許を必要とする無線局)が運用されています。

- ◎ この機器を使用する前に、近くで移動体識別用の構内無線局および特定小電力無線局並びにアマチュア無線局が運用されていないことをご確認ください。
- ◎ 万一、この機器から移動体識別用の構内無線局に対して有害な電波干渉の事例が発生した場合には、使用場所を変更するか、Bluetoothのご使用をお控えください。
- ◎ その他、この機器から移動体識別用の特定小電力無線局あるいはアマチュア無線局に対して有害な電波干渉の事例が発生した場合など、何かお困りのことが起きたときは、弊社サポートセンター(P.7-4)へお問い合わせください。

## 2.4GHz現品表示記号の意味について

- 「2.4」 : 2.4GHz帯を使用する無線設備
- 「FH」 : FHSS方式
- 「1」 : 想定干渉距離が10m以下
- 「---」 : 全帯域を使用し、かつ移動体識別用の構内無線局および特定小電力無線局並びにアマチュア無線局の帯域を回避不可

**2.4FH1**

## 電磁ノイズについて

以下に示すようなインバーター回路内蔵の電気製品、および電子機器の近くで使用すると、電磁ノイズの影響を受けて、正常に受信できないことがあります。

### インバーター回路内蔵のおもな電子機器

- ◎ LED照明器具
- ◎ 電磁調理器
- ◎ 給湯器
- ◎ 自動車に搭載された電子機器
- ◎ 太陽光発電装置

## 取扱説明書の構成について

本製品の取扱説明書は、本製品に付属の「ご使用になる前に」と「ご利用ガイド」(別紙)、弊社ホームページに掲載の取扱説明書(PDFファイル)で構成されています。

### ご使用になる前に/ご利用ガイド(別紙)

はじめて本製品をお使いになる前に、知っておいていただきたい安全上のご注意や本製品の基本的な操作方法などについて記載しています

### 取扱説明書(本書)

各種機能の詳細や使用方法について記載しています。

# ご使用前に

# 第 1 章

この章では、  
本製品の基本的な使いかたや注意事項などについて説明しています。

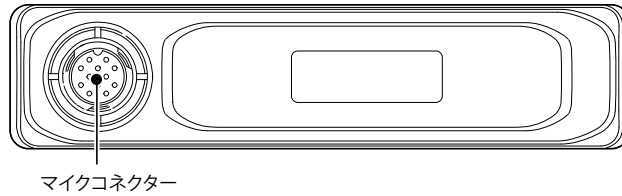
---

■ 各部の名称 .....	1-2
■ 表示部 .....	1-4

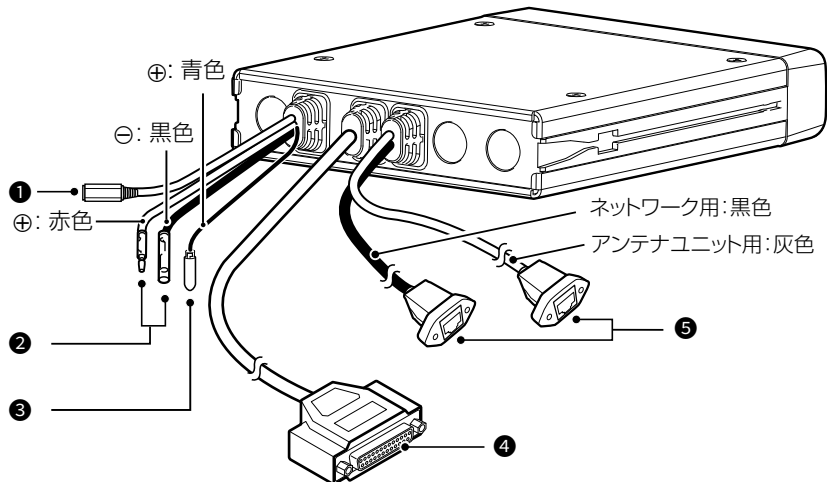
# 1 ご使用の前に

## ■各部の名称

### 無線機本体(前面部)



### 無線機本体(後面部)



#### ① 外部スピーカージャック

( $\phi$ 3.5mm/インピーダンス: 4 $\Omega$ )

外部スピーカー(別売品: SP-30、SP-35)、または卓上電源装置(別売品: PS-230A)のスピーカーと接続します。

#### ② DCコネクター

付属のDC電源ケーブルを使用して、本製品を取り付ける自動車のバッテリー、または卓上電源装置(別売品: PS-230A)と接続します。(P.5-8、P.5-9)

#### ③ イグニッションケーブル(保護キャップ付き)

自動車のエンジンと連動して、本製品の電源をオン/オフできます。(P.5-8)

※卓上電源装置(別売品: PS-230A)をご使用になる場合は、ほかの機器の端子などに接触しないように、イグニッションケーブル先端の保護キャップ(黒色)を付けた状態にしてください。

#### ④ D-sub25ピンケーブル

本製品に外部機器を接続するときに使用します。

#### ⑤ LANケーブル

灰色のケーブルはアンテナユニット(付属品)と接続するとき、黒色のケーブルはHUBなどのネットワーク機器と接続するときに使用します。

※接続するときは、「カチッ」と鳴るまで、LANケーブルを差し込んでください。

※接続するLANケーブルによっては、ブーツが干渉して「カチッ」と鳴らず、接触不良になることがあります。

LANケーブルのブーツをはずしてから接続してください。

※無線機本体とアンテナユニットのIPアドレスを変更したい場合は、お買い上げの販売店にご依頼ください。

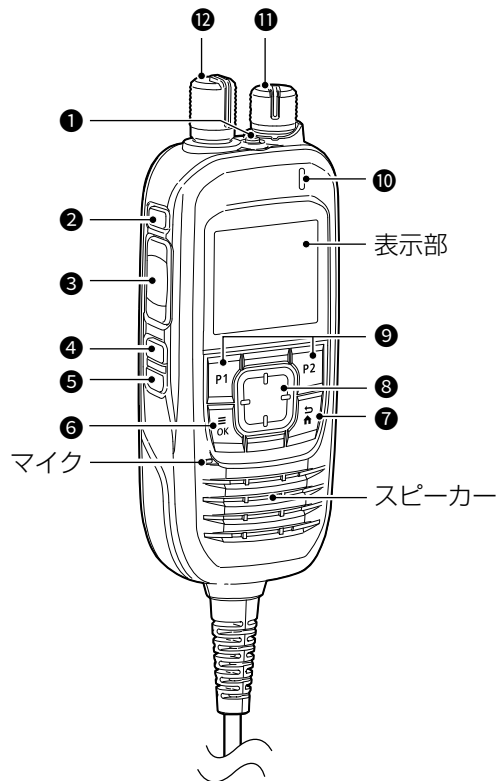
ネットワークに接続してご使用になる前に、無線機本体、アンテナユニットと同じIPアドレスの機器がないかご確認ください。

IPアドレスなどの出荷時の設定については、5-7ページをご覧ください。

# 1 ご使用の前に

## ■各部の名称

### スピーカーマイクロホン



#### ① [緊急呼び出し]キー

長押し(約2秒)すると緊急呼び出しをします。  
(P.3-2)

#### ② [サイド1]キー

メッセージリスト(P.3-4)を表示します。

#### ③ [PTT]スイッチ

[PTT]を押すと送信状態、はなすと受信状態になります。  
(P.2-3)

#### ④ [サイド2]キー

[サイド2]を長押し(約1秒)すると、RXスピーカー機能をオン/オフします。(P.3-6)

#### ⑤ [サイド3]キー

[サイド3]を押すと、パブリックアドレス機能をオン/オフします。(P.3-6)

#### ⑥ [OK]キー

メニュー画面に移動、選択画面で選択した項目を決定します。

#### ⑦ [Back]キー

メニュー画面を閉じる、メッセージ編集時に文字の削除をします。

#### ⑧ 十字キー

上/下：トークグループリストの表示、設定項目や設定値の選択、文字の入力

左/右：メニュー画面での階層移動、カーソル移動

#### ⑨ [P1]キー/[P2]キー

キー設定で設定した機能を使用できます。(P.4-7)

#### ⑩ 状態表示ランプ

橙点滅：接続試行中/衛星圏外

赤点灯：送信中(自局が通信中)

緑点灯：受信(他局が通信中)

緑点滅：選択したトークグループがアクティブで、誰も通話をしていない状態

消 灯：上記以外

#### ⑪ 音量ツマミ/電源スイッチ

ツマミを回すことで、音量調節をします。

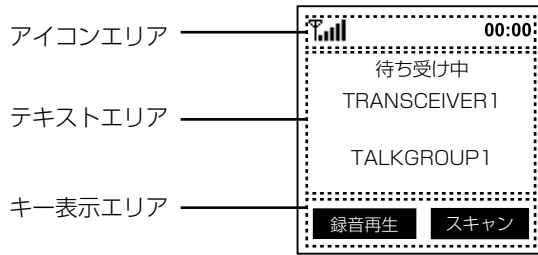
長押し(約1秒)すると、電源をオン/オフします。

#### ⑫ トークグループツマミ

トークグループを選択します。

# 1 ご使用の前に

## ■表示部



### 【アイコンエリア】


無線機の状態や、設定している機能をアイコンで表示します。

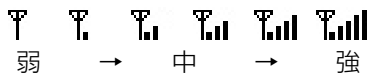


#### 電波状態表示

電波の強度を6段階(目安)で表示します。

※圏外のときは、「」が表示されます。

※衛星との通信が確立されていないときは、「」が表示されません。空が見通せる場所にアンテナユニットを設置してください。



スキャン機能表示(P.3-3)



RXスピーカー機能表示(P.3-6)



Bluetooth機能表示(P.6-3)



シアターモード表示(P.3-5)



ロック機能表示(P.3-5)



録音機能表示(P.3-2)



メッセージ機能表示(P.3-4)

### 00:00 時刻表示

1:00<sup>P</sup>: 12時間表示

13:00: 24時間表示

### 【テキストエリア】

通話中の状態などが表示されます。

状態	説明
待ち受け中	選択したトークグループがアクティブではない状態
オープン	選択したトークグループがアクティブで、誰も通話をしていない状態
リクエスト中	システムに送信要求を送信している状態
音声送信中	選択したトークグループに送信している状態
音声受信	選択したトークグループから受信している状態
スキャン中	割り当てされているトークグループをすべてスキャン中
通話中	選択したトークグループで他局が通話しているため、送信できない状態

### 【キー表示エリア】

[P1]、[P2]で操作できる機能が表示されます。(例：[P1] 録音再生、[P2] スキャン)

必要に応じて、メニュー画面で機能を変更してください。(P.4-7)



この章では、  
本製品を無線機として利用するための基本操作を説明しています。

---

■ 電源を入れる .....	2-2
■ トークグループを選択する .....	2-2
■ 呼び出しをする(送信する) .....	2-3
■ 呼び出しを受ける(受信する) .....	2-3

## 2 基本操作

### ■ 電源を入れる

電源スイッチを長く(約1秒)押すと、電源が入ります。

※衛星への接続(登録)が完了すると、自局の端末名とトークグループの名称が表示されます。

衛星への接続(登録)が完了していない場合は、「登録待ち…」が表示されます。

※もう一度、電源スイッチを長く(約1秒)押すと、電源が切れます。



### ■ トークグループを選択する

トークグループツマミを回して、トークグループを選択します。



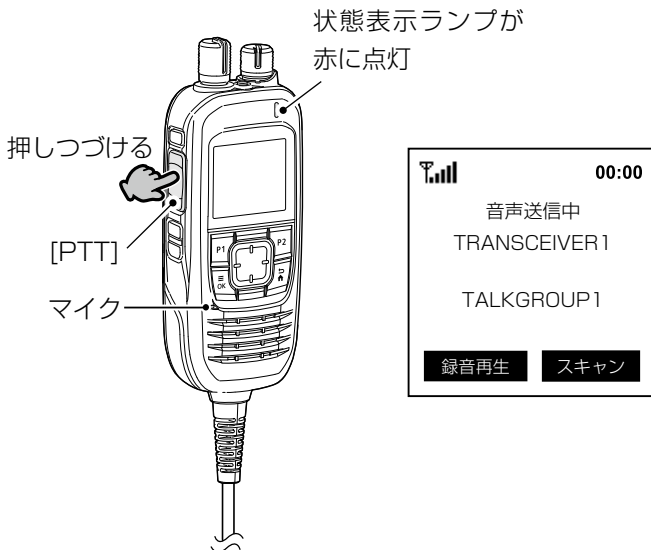
## 2 基本操作

### ■ 呼び出しをする(送信する)

相手と同じトークグループに合わせてから、「音声送信中」が表示されるまで、[PTT]を押します。

「音声送信中」が表示されたら、[PTT]を押しながら、マイクに向かって呼びかけます。

※システムから許可された時間まで連続して送信できます。



#### 【マイクの使いかた】

マイクと口元を約5cmはなし、普通の大きさの声で通話してください。

マイクに口を近づけすぎたり、大きな声を出したりすると、かえって相手に聞こえにくくなりますのでご注意ください。



#### 【アンテナユニットから体までの距離】

アンテナユニットから人体までの距離が20cm以上になるようにして送信してください。

電波障害を受けたりする原因になることがあります。

#### 【連続送信について】

[PTT]を押したままにするなど、意図しない送信を防止するために、連続送信タイマーが設定されています。連続送信が40秒を超えると、自動的に送信を停止します。通話を再開するにはもう一度[PTT]を押してください。

#### 【操作時の確認音について】

メニュー画面で、キーやスイッチを操作したときの確認音を設定できます。(P.4-9)

#### 【送信時のビープ音について】

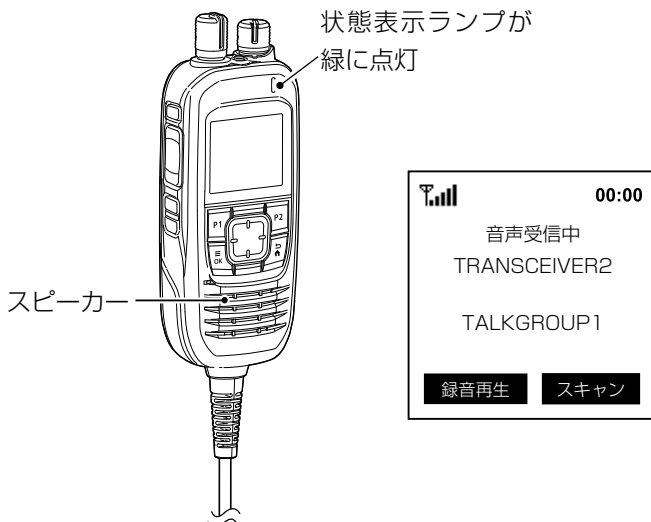
[PTT]を押して送信中に、衛星との通信状態が悪くなると、1.5秒間隔で「ブブ」と鳴ります。

しばらく待ってから通信しなおしてください。

※頻りに通信状態が悪くなる場合は、適した場所にアンテナユニットを設置しているか確認してください。(P.5-3)

### ■ 呼び出しを受ける(受信する)

信号を受信すると、「音声受信」と相手局の名称が表示され、状態表示ランプが緑色に点灯します。



#### 【通知音について】

メニュー画面で、受信などの通知音を設定できます。(P.4-9)

#### 【受信中の送信禁止について】

受信中は、送信できません。受信が終了して「ピッ」と鳴り、「オープン」が表示されたら、送信してください。

※受信中に[PTT]を押した場合は、「ピピピピ」と鳴り、「通話中」が表示されます。

この章では、  
メッセージなど、より便利に利用するための操作方法を説明しています。

---

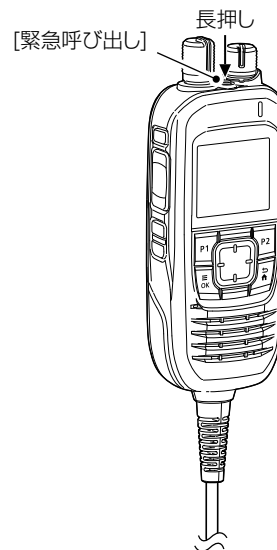
■ 緊急呼び出し機能	3-2
■ 通話録音	3-2
■ 受信録音の再生	3-2
■ スキャン	3-3
■ メッセージを送信するときは	3-4
■ 受信したメッセージを確認するときは	3-4
■ 送信するメッセージを編集するときは	3-4
■ AquaQuake (アクアクェイク)	3-5
■ シアターモード	3-5
■ ロック機能	3-5
■ RX スピーカー機能	3-6
■ パブリックアドレス機能	3-6

### 3 応用操作

#### ■ 緊急呼び出し機能

迅速な連絡が必要な場合など、あらかじめ設定されている相手に緊急呼び出しをする機能です。

1. 「ピピッ」と鳴るまで[緊急呼び出し]を長押し(約2秒)します。
  - 「リクエスト中」が表示されます。
2. 「音声送信中」が表示されたら、マイクに向かって呼びかけます。
  - ※5秒間音声を送信します。



#### ご注意


本製品に搭載されている緊急呼び出し機能は、周囲の状況(天候、山や建物などの障害物)によっては、通信できないこともありますので、高度な信頼性が必要な用途に使用されることを目的としていません。

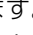
補助的な使用を目的とした機能としてご理解ください。

緊急呼び出し機能を使用できないことが原因で発生したいかなる損害についても、弊社は一切その責任を負いかねますので、あらかじめご了承ください。

#### ■ 通話録音

受信した音声を録音できる機能です。

1. [OK]を押して、メニュー画面を開きます。
2. 「PTTオプション」を選択します。
3. 「通話録音」を選択します。
4. 「オン」を選択します。
  - 「」が表示されます。

※録音中は「」が点滅します。

※1件あたり最大40秒まで録音でき、6件を超えると古いものから自動的に消去されます。



通話録音設定時

#### ■ 受信録音の再生

録音した音声を再生できる機能です。

[P1]を押すと、最新の録音された音声(001)が再生されます。

さらに[P1]を押すごとに(002)→(003)と以前に録音された音声再生できます。

※[P1]に受信録音の再生を割り当てる必要があります。(P.4-7)

※録音した音声6件を超えると古いものから自動的に消去されます。



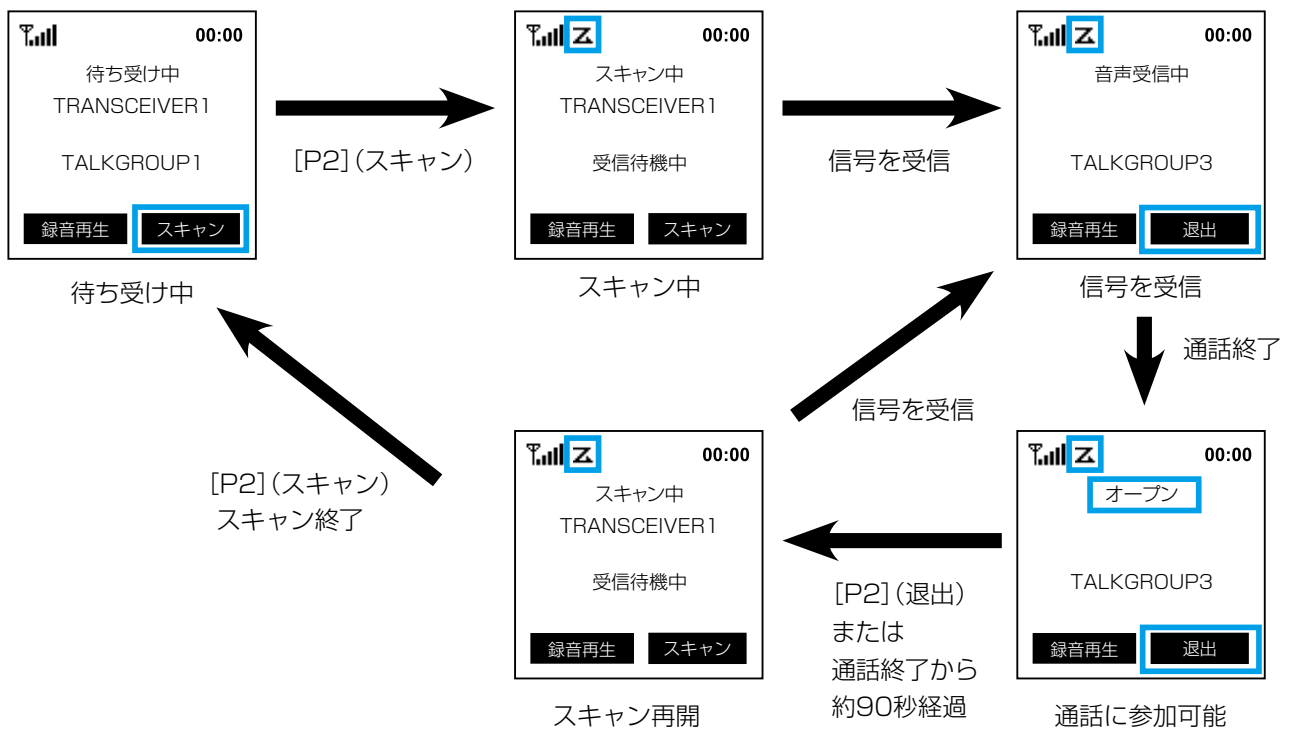
### 3 応用操作

#### ■ スキャン

通話中のトークグループを検索する機能です。

※ [P2] にスキャンを割り当てる必要があります。(P.4-7)

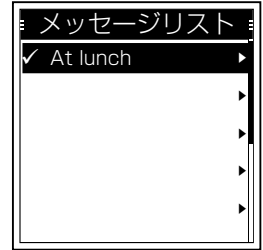
- [P2] を押すとスキャンが開始します。
  - 「スキャン中」が表示されます。
  - スキャン中は「Z」が点滅します。
  - スキャンを停止する場合は [P2] (スキャン) を押します。
  - 信号を受信すると「音声受信中」とトークグループ名が表示されます。
  - 信号を受信すると「Z」が点灯します。
  - 信号を受信すると [P2] (スキャン) が [P2] (退出) に表示が変わります。
- 通話に参加する場合は、「オープン」と表示が切り替わってから [PTT] を押します。
- [P2] (退出) を押すと、そのトークグループを除いて、再度スキャンをします。
  - 通話が終了して約90秒経過した場合でも、スキャンを再開します。
- [P2] (スキャン) を押すと、スキャンを停止します。



### 3 応用操作

#### ■ メッセージを送信するときは

1. トークグループツマミを回して、送信したいトークグループを選択します。
2. [サイド1]を押します。
3. 送信したいメッセージを選択して、[PTT]を押します。



#### 【[P1]にメッセージを割り当てている場合】

1. トークグループツマミを回して、送信したいトークグループを選択します。
2. [P1]を押します。
3. 送信したいメッセージを選択して、[PTT]を押します。



#### ■ 受信したメッセージを確認するときは

1. [OK]を押して、メニュー画面を開きます。
2. 「PTTオプション」を選択します。
3. 「受信メッセージ」を選択します。

※メッセージを受信したあとにキー操作をしていない場合は、

[P2] (受信メッセージ)を押して確認することもできます。

※受信したメッセージが16件を超えると古いものから自動的に消去されます。

※電源を切ると、受信したメッセージは削除されます。

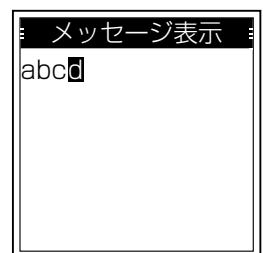
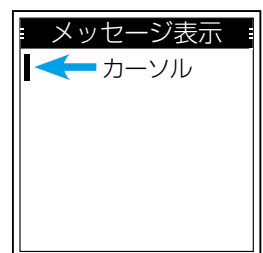


#### ■ 送信するメッセージを編集するときは

1. [サイド1]を押します。
2. 編集したいメッセージリストを選択します。
3. 「メッセージ表示」画面で[OK]を押して、編集画面にします。
  - 編集画面になるとカーソルが表示されます。
4. 十字キーを使用して編集します。
  - 上キーを押すと「a→b→c」の順に文字が変わります。
  - 下キーを押すと「c→b→a」の順に文字が変わります。
  - 右キーを押すとカーソルが1つ右に移動します。
  - 左キーを押すとカーソルが1つ左に移動します。
  - [Back]、または[P2]を押すと1文字削除します。
  - [P1]を押すとスペースを挿入します。
5. [OK]を押します。
6. 「保存しますか?」と表示されたら「はい」を選択します。

※入力できる文字数は100文字です。

※入力できる文字/記号は「a～z」、「A～Z」、「0～9」、「/ + - = \ . ! ? ' , \* # "」です。



## 3 応用操作

### ■ AquaQuake(アクアケイク)

スピーカー部分にたまった水をスピーカーの振動により排出する機能です。

スピーカー部分の浸水による音のこもりや音量の低下を解消できます。

[P1]を押しつつつけているあいだ、AquaQuake機能が動作します。

※[P1]にAquaQuakeを割り当てる必要があります。(P.4-7)

※シアターモードが「オン」のときは、AquaQuake機能は動作しません。

※Bluetoothや別売品のヘッドセットなどを


接続しているときは、AquaQuake機能は動作しません。



### ■ シアターモード

信号を受信したりキー操作をしたりしてもビープ音、バックライト、状態表示ランプなどを動作しないようにする機能です。

[P1]を押すごとに、シアターモードのオン/オフを切り替えます。

シアターモードが「オン」のときは「」が表示されます。


※[P1]にシアターモードを割り当てる必要があります。(P.4-7)



### ■ ロック機能

電源を入れなおしたり、不用意に無線機のキーに触れたりしても、設定や表示が変わらないようにする機能です。

[P2]を長押し(約1秒)すごとに、ロック機能のオン/オフを切り替えます。

ロック機能が「オン」のときは「」が表示されます。

※[P2]にロックを割り当てる必要があります。(P.4-7)

※自動キーロックを設定することで、一定時間スイッチやキーが操作されないとき、キー操作を自動的にロックします。

メニュー画面から設定できます。(P.4-7)



#### 【ロック中にできる操作】

◎ロック機能の解除

◎送信/受信

◎緊急呼び出し

◎電源のオン/オフ

◎音量調整

◎トークグループの変更

◎シアターモードのオン/オフ



### 3 応用操作

#### ■ RXスピーカー機能

受信した音声を、後面部のD-sub25ピンケーブル(22番ピン: EXAFO)に接続している外部機器に出力する機能です。

[サイド2]を長く(約1秒)押しすごとに、RXスピーカーのオン/オフを切り替えます。

RXスピーカー機能が「オン」のときは、「🔊」が表示されます。

※本製品に外部アンプ(市販品)を接続する必要があります。

※電源を切ると、RXスピーカー機能は自動で「オフ」に設定されます。



#### ■ パブリックアドレス機能

マイクロホンの音声を、後面部のD-sub25ピンケーブル(22番ピン: EXAFO)に接続している外部機器に出力する機能です。

[サイド3]を押しすごとに、パブリックアドレス機能のオン/オフを切り替えます。

パブリックアドレス機能が「オン」のときは、右の画面が表示されます。

※本製品に外部アンプ(市販品)を接続する必要があります。

※Bluetooth接続のマイクロホンでは使用できません。

※パブリックアドレス機能が「オン」のときに上下キー、または左右キーを押すことで、音量を調節します。

※パブリックアドレス機能が「オン」のときは送信できません。

※下記の動作をしたときは、パブリックアドレス機能は自動で「オフ」になります。

- 音声を受信したとき
- 電源を切ったとき



この章では、  
本製品の各機能を変更できるメニュー画面について説明しています。

---

■ メニュー画面について .....	4-2
■ トークグループ .....	4-4
■ PTT オプション .....	4-4
■ Bluetooth .....	4-5
■ 機能 .....	4-7
■ 時計 .....	4-8
■ 表示 .....	4-8
■ ビープ .....	4-9
■ 情報 .....	4-10

## 4 メニュー画面

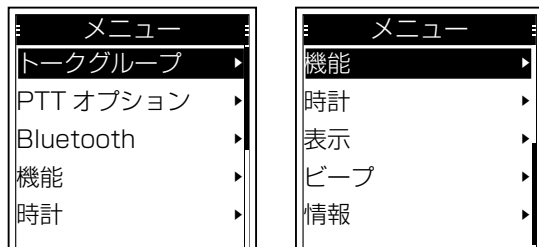
### ■ メニュー画面について

[OK]を押すと、MENU画面が表示されます。

MENU画面では、受信する状況やお好みの使いかたに応じて、設定項目を変更できます。

※ 各設定項目については、4-4ページ以降をご覧ください。

メニュー画面の構成

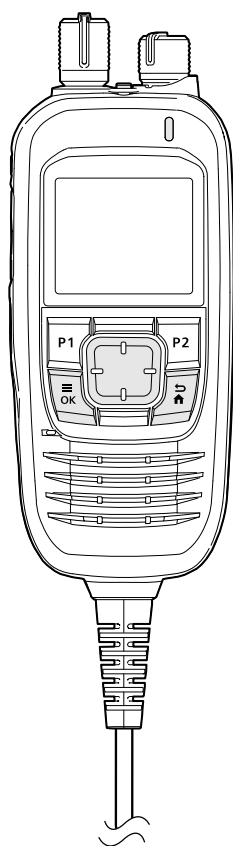


#### ご参考

各設定画面内に、さらに設定項目が配置されています。これを「階層」といいます。

各設定項目からその下の設定項目移動することを、「1つ下の階層に進む」、その逆を「1つ上の階層に戻る」といいます。

### 【メニュー画面でのおもな操作】



- ◎1つ上の階層に戻る
- ◎長押し(約1秒)するとメニュー画面を閉じる

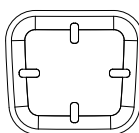


- ◎メニュー画面を開く
- ◎設定値の決定

#### 十字キー

項目の選択

1つ上の階層に戻る



1つ下の階層に進む

項目の選択

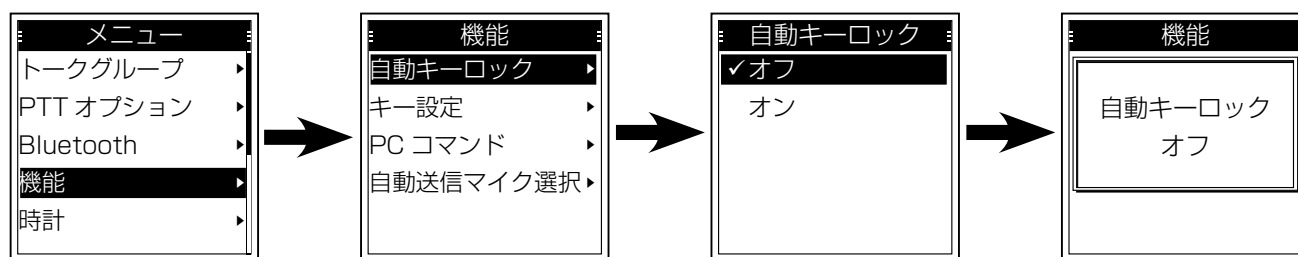
## 4 メニュー画面

### ■ メニュー画面について

#### 【設定内容を変更する】

例：自動キーロックをオフに設定する。

1. [OK]を押して、メニュー画面を開きます。
2. 「機能」を選択します。
3. 「自動キーロック」を選択します。
4. 「オフ」を選択します。



## 4 メニュー画面

### ■ トークグループ

#### リフレッシュ

メニュー > トークグループ > リフレッシュ

最新のトークグループリストに更新する機能です。

※更新に時間がかかる場合は、「リフレッシュ更新待ち」を表示したあと、待受画面に戻ります。

更新が完了した時点で「更新完了」が表示されます。

#### トークグループリスト

メニュー > トークグループ > トークグループリスト

トークグループリストが表示されます。

※プライオリティトークグループに設定されているトークグループは、先頭に「P」が表示されます。

### ■ PTTオプション

#### 通話時間表示

メニュー > PTTオプション > 通話時間表示

連続して送信できる残り通話時間を表示する機能です。

(初期設定：オフ)

- オフ：残り通話時間を表示しない
- オン：残り通話時間を表示する

#### マイクゲイン

メニュー > PTTオプション > マイクゲイン

マイク感度を設定します。

(初期設定：0)

- 選択範囲：-5(低)~0(中)~+5(高)

※感度を上げる(数値を大きくする)と比較的小さな声でも通信相手に聞こえやすくなりますが、まわりの音も聞こえやすくなります。

#### 通話録音

メニュー > PTTオプション > 通話録音

通話を録音する機能です。(P.3-2)

(初期設定：オフ)

- オフ：通話を録音しない
- オン：通話を録音する

#### 受信メッセージ

メニュー > PTTオプション > 受信メッセージ

受信したメッセージが表示されます。(P.3-4)

#### メッセージリスト

メニュー > PTTオプション > メッセージリスト

送信するメッセージ一覧が表示されます。(P.3-4)

#### 位置情報共有

メニュー > PTTオプション > 位置情報共有

現在地をトークグループに参加している人と共有する機能です。

(初期設定：オフ)

- オフ：位置情報を共有しない
- オン：受信側の無線機に送信者までの距離と方位が表示される

## 4 メニュー画面

### ■ PTTオプション

#### 位置情報タイプ

メニュー > PTTオプション > 位置情報タイプ

「現在位置」(P.4-10)で表示する位置情報の表示単位を設定します。(初期設定：ddd° mm'ss")

- ddd° mm.mm' : 位置情報を「度/分(小数点)」で表示する
- ddd° mm'ss" : 位置情報を「度/分/秒」で表示する

#### 距離フォーマット

メニュー > PTTオプション > 距離フォーマット

「位置情報共有」(P.4-4)で表示する距離の表示単位を設定します。(初期設定：キロメートル)

- マイル : 「マイル」で表示する
- キロメートル : 「キロメートル」で表示する

### ■ Bluetooth

#### Bluetoothオン/オフ

メニュー > Bluetooth > Bluetoothオン/オフ

Bluetooth機能を設定します。(初期設定：オフ)

- オフ：Bluetooth機能を使用しない
- オン：Bluetooth機能を使用する

#### デバイスリスト

メニュー > Bluetooth > デバイスリスト

接続したいBluetooth機器を検索、またはペアリング済みのBluetooth機器を一覧表示します。

- ヘッドセット : 周囲のBluetooth機能対応ヘッドセットを検索します。
- データデバイス : 周囲のBluetooth機能対応データ端末を検索します。
- LEデバイス : 周囲のBluetooth機能対応iOS端末を検索します。

※ペアリングについては6-6ページをご覧ください。

Android端末、iOS端末とのペアリングについては、RS-SAT100 取扱説明書をご覧ください。

※iOS端末とペアリングする場合は、本製品のファームウェアをRev.1.2以降に更新する必要があります。

詳しくは、お買い上げの販売店にお問い合わせください。

#### Bluetoothリセット

メニュー > Bluetooth > Bluetoothリセット

Bluetoothユニットを初期化します。

※「Bluetoothオン/オフ」が「オフ」の場合、初期化できます。

#### 自動接続

メニュー > Bluetooth > 自動接続

ペアリング済みのBluetooth機器と本製品の両方に電源が入っている場合、自動接続について設定します。

(初期設定：オフ)

- オフ：ペアリング済みの機器に自動で接続しない
- オン：ペアリング済みの機器に自動で接続する  
※最後に接続していた機器に自動接続します。

## 4 メニュー画面

### ■ Bluetooth

#### オーディオ選択

メニュー > Bluetooth > オーディオ選択

Bluetooth対応のヘッドセットを接続している場合、無線機本体と接続しているマイクロホンからの音声出力を設定します。  
(初期設定：Bluetoothのみ)

- Bluetoothのみ : マイクロホンのスピーカーをオフにし、ヘッドセットから音声を出力する
- Bluetooth&スピーカー : マイクロホンのスピーカーをオンにし、ヘッドセットとマイクロホンから音声を出力する

#### Bluetooth情報

メニュー > Bluetooth > Bluetooth情報

本製品に内蔵のBluetoothユニットの情報が表示されます。

#### キービープ(VS3)

メニュー > Bluetooth > キービープ(VS3)

VS-3(別売品：Bluetooth®ヘッドセット)のカスタマイズキー([PLAY]/[FWD]/[RWD])を操作したときに操作音を鳴らす機能を設定します。  
(初期設定：オフ)

- オフ：鳴らさない
- オン：鳴らす

#### パワーセーブ(VS3)

メニュー > Bluetooth > パワーセーブ(VS3)

VS-3(別売品：Bluetooth®ヘッドセット)接続時、ヘッドセットのバッテリーの消費を抑えるため、パワーセーブモードで受信するかどうかを設定します。  
(初期設定：オフ)

- オフ：パワーセーブモードに移行しない
- オン：120秒間音声を受信せず、操作しない状態がつづく、パワーセーブモードに移行する  
※データ端末接続時は、この設定に関係なくパワーセーブモードが「オフ」になります。

#### PTTビープ(VS3)

メニュー > Bluetooth > PTTビープ(VS3)

VS-3(別売品：Bluetooth®ヘッドセット)の[PTT]を操作したときに操作音を鳴らす機能を設定します。  
(初期設定：オフ)

- オフ：鳴らさない
- オン：鳴らす

#### ワンタッチPTT

メニュー > Bluetooth > ワンタッチPTT

VS-3(別売品：Bluetooth®ヘッドセット)の[PTT]を押すごとに、送信と受信を切り替える機能を設定します。  
(初期設定：オフ)

- オフ：[PTT]を押しているあいだだけ送信する
- オン：[PTT]を短く押すごとに送信と受信を切り替える  
※VS-3の[PTT]を押しつづける必要がなくなります。

#### ペアリング待ち

メニュー > Bluetooth > ペアリング待ち

Bluetooth対応機器からペアリングするときの設定です。

## 4 メニュー画面

### ■ 機能

#### 自動キーロック

メニュー > 機能 > 自動キーロック

キーの操作を無効にするキーロック機能を設定します。

(初期設定：オフ)

- オフ：キーロックしない
- オン：操作しない状態が30秒間つづく、キー操作を自動的にロックする  
※[緊急呼び出し]、[PTT]、音量ツマミ/電源スイッチ、トークグループツマミを除く。  
※解除するには、[P2]を長く押します。

#### キー設定

メニュー > 機能 > キー設定

よく使用する機能を[P1]、[P2]に割り当てる設定です。

##### [P1]

- オフ：[P1]に機能を割り当てない
- トークグループリスト：トークグループリストを表示
- 現在位置：自局の現在位置を表示
- シアターモード：ビープ、LED、LCDバックライト機能を動作させないようにする機能
- AquaQuake：スピーカー部分にたまった水を排出する機能
- 受信録音の再生：録音した音声を再生する機能
- メッセージリスト：メッセージリストを表示

##### [P2]

- オフ：[P2]に機能を割り当てない
- スキャン：通話中のトークグループを検索する機能
- ロック：誤操作防止のためにキー操作を禁止する機能

#### PCコマンド

メニュー > 機能 > PCコマンド

外部からコマンドを使って無線機の動作を制御するための接続方法を設定します。

(初期設定：オフ)

- オフ：使用しない
- D-Sub25：D-sub25ピンケーブルを使用してパソコンと接続する
- Bluetooth：Bluetoothを使用してパソコンと接続する
- TCP：LANケーブルを使用してVE-PG4などと接続する

#### 自動送信マイク選択

メニュー > 機能 > 自動送信マイク選択

緊急呼び出しをしたときに使用するマイクロホンを設定します。

(初期設定：BTマイク)

- フロントマイク：無線機本体に接続しているマイクロホンを使用します。
- 外部ポート：D-sub25ピンケーブルに接続しているマイクロホンを使用します。
- BTマイク：Bluetoothで接続しているマイクロホンを使用します。  
※Bluetoothで接続しているマイクロホンが使用できない場合は、無線機本体に接続しているマイクロホンを使用します。



## 4 メニュー画面

### ■ 時計

#### 時計表示

メニュー > 時計 > 時計表示

時計を表示する設定をします。 (初期設定：オフ)

- オフ：時計を表示しない
- オン：時計を表示する

#### 時刻形式

メニュー > 時計 > 時刻形式

時刻の表示形式を設定します。 (初期設定：24時間)

- 12時間
- 24時間

#### タイムゾーン選択

メニュー > 時計 > タイムゾーン選択

現地時間とUTC時間(協定世界時)の差を30分刻みで設定します。 (初期設定：UTC+00：00)

- 選択肢：UTC-14：00～UTC+14：00
- ※日本時間を表示するには、「UTC+9：00」を設定してください。

#### サマータイム

メニュー > 時計 > サマータイム

サマータイムを設定します。 (初期設定：オフ)

- オフ：サマータイムを使用しない
- オン：「タイムゾーン選択」で選択している時間を1時間ずらす

### ■ 表示

#### バックライト

メニュー > 表示 > バックライト

表示部やキーの照明について設定します。 (初期設定：自動)

- オフ：点灯しない
- オン：常時点灯する
- 自動：キーやツマミを操作したとき、または信号を受信したときに自動で点灯する  
※何も操作しない状態が5秒つづくと、消灯します。
- ディマー連動：D-sub25ピンケーブルの機能がアクティブになると、バックライトを減光します。
- 減光：常時点灯し、バックライトを減光します。

#### コントラスト

メニュー > 表示 > コントラスト

表示部のコントラスト(濃淡)を16段階で設定します。 (初期設定：7)

- 選択肢：0(淡い)～15(濃い)

#### 言語

メニュー > 表示 > 言語

表示部に表示される言語を設定します。 (初期設定：英語)

- 選択肢：英語、フランス語、スペイン語、中国語(簡体)、中国語(繁体)、日本語

## 4 メニュー画面

### ■ ビープ

ビープレベルを「1(連動)」～「5(連動)」に設定したときは、音量ツマミを回して、ビープレベルを「0～選択したレベル」で調整できます。

#### 【例：3(連動)の場合】

音量ツマミが反時計方向にそれ以上回らない位置 : ビープレベル0  
音量ツマミが時計方向にそれ以上回らない位置 : ビープレベル3

### システムビープレベル

メニュー > ビープ > システムビープレベル

システムビープレベルを設定します。

- 選択肢：オフ、1～5、1(連動)～5(連動)

### 緊急ビープレベル

メニュー > ビープ > 緊急ビープレベル

緊急呼び出し時のビープレベルを設定します。

- 選択肢：オフ、1～5、1(連動)～5(連動)

### キービープレベル

メニュー > ビープ > キービープレベル

キー操作時のビープレベルを設定します。

- 選択肢：オフ、1～5、1(連動)～5(連動)

### 受信ビープレベル

メニュー > ビープ > 受信ビープレベル

受信時のビープレベルを設定します。

- 選択肢：オフ、1～5、1(連動)～5(連動)

### オープニングビープレベル

メニュー > ビープ > オープニングビープレベル

起動時のビープレベルを設定します。

- 選択肢：オフ、1～5、1(連動)～5(連動)

## 4 メニュー画面

### ■ 情報

#### バッテリー情報

メニュー > 情報 > バッテリー情報

本製品の電圧を確認できます。

#### RSSI

メニュー > 情報 > RSSI

受信信号強度が表示されます。

#### 現在位置

メニュー > 情報 > 現在位置

現在の位置情報が表示されます。

#### ファームウェア情報

メニュー > 情報 > ファームウェア情報

本製品のファームウェアバージョンを確認できます。

#### サテライト情報

メニュー > 情報 > サテライト情報

サテライト情報が表示されます。

#### 認証

メニュー > 情報 > 認証

本製品が取得している認証が表示されます。

この章では、  
本製品の設置と接続に必要な内容を説明しています。

---

■ 車両に取り付けるときのご注意 .....	5-2
■ アンテナユニットの設置場所 .....	5-3
■ アンテナユニットの設置 .....	5-4
■ アンテナユニットの接続 .....	5-6
■ ネットワークとの接続 .....	5-7
■ ネットワーク接続時の IP アドレスについて .....	5-7
■ バッテリーの接続 .....	5-8
■ PS-230A の接続 .....	5-9
■ 車載ブラケットの取り付け .....	5-10
■ マイクロホンの取り付け .....	5-11
■ 取り付け後の作業 .....	5-12

## 5 設置と接続

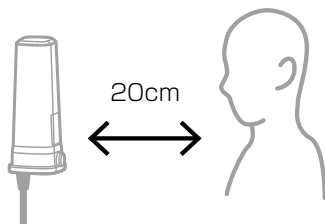
### ■ 車両に取り付けるときのご注意

- ◎ 自動車に取り付けるとき、前方の視界や運転操作を妨げる場所など、運転に支障をきたす場所、同乗者に危険をおよぼす場所などには絶対に取り付けしないでください。また、フロント、および運転席、助手席のサイドガラスに絶対に取り付けしないでください。  
交通事故やけがの原因になります。
- ◎ エアバッグシステム装備車に取り付けるとき、このシステムの動作に影響をおよぼす取り付けかたはしないでください。
- ◎ 安全運転に支障がないように(ケーブルなどが絡まらないように)配線してください。
- ◎ 自動車の板金部に沿ってDC電源ケーブルを通す場合、保護用テープを巻くことをおすすめします。DC電源ケーブルと板金部がこすれると、外被が破れ、ショートの原因となることがあります。
- ◎ 無線機本体を直射日光の当たる場所やヒーター、クーラーの吹き出し口など、温度変化の激しい場所への設置はできるだけ避けてください。故障や変形の原因となることがあります。  
やむをえず、直射日光の当たる場所に取り付けた場合、運用しないときは、本製品、および別売品を取りはずして保管してください。
- ◎ 取り付け場所の素材や表面加工によっては、はずれやすかったり、表面をいためたりする原因となることがあります。
- ◎ アンテナユニットの取り付けや各種配線については、車両ディーラーや本製品をお買い上げの販売店にご相談ください。
- ◎ 本製品を自動車に取り付けたあと、本製品の電源を入れた状態で、自動車のブレーキランプ、ヘッドライト、ウインカー、ワイパーなどが正常に動作することを確認してください。
- ◎ 自動車のコンピューター(コントロールユニット)に影響をおよぼさないようにするため、無線機、アンテナユニットなどは、次のような電波障害留意機器より20cm以上はなして取り付けてください。
  - エンジン関係 : 燃料噴射装置/エンジン  
コントロールユニット  
(ガソリン車)、グロー  
コントロールユニット  
(ディーゼル車)
  - トランスミッション関係 : 電子制御式変速機  
/4WDコントロールユ  
ニット
  - その他 : ECS/EPS/ABS/  
ETACS/フルオートエ  
アコン/オートヒーター  
コントロールユニット/  
Gセンサーなど
- ◎ 本製品を操作中、自動車のコンピューター(コントロールユニット)に影響をおよぼしていることがわかった時点で、本製品の電源を切り、DC電源ケーブルを本製品から抜いてください。

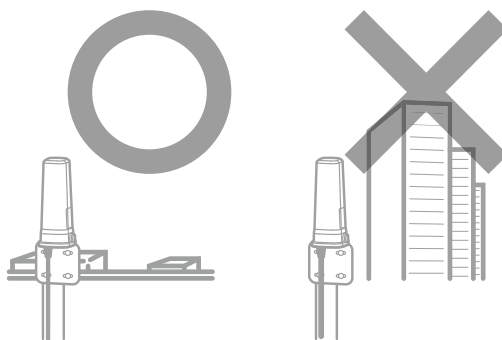
## 5 設置と接続

### ■ アンテナユニットの設置場所

◎ 電波障害を受けたりする原因になるため、アンテナユニットから20cm以上はなれた場所で使用してください。

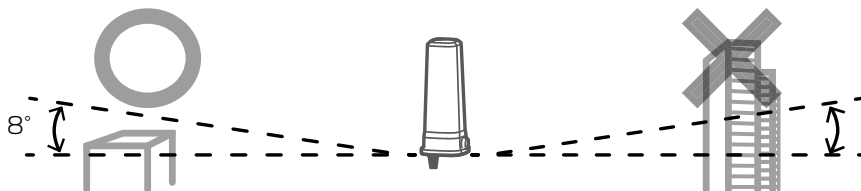


◎ 周辺の状況(天候、山や建物などの障害物)により、受信しにくくなることがあります。  
衛星からの信号を良好に受信するため、障害物などがない広い空間をおすすめします。



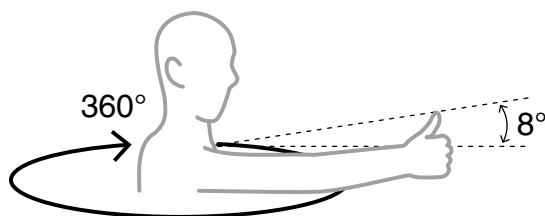
◎ 空がよく見える場所に設置してください。

アンテナユニットの周囲に仰角約8度を超える範囲に建物や木々など、受信の障害になるものがないことを確認してから設置してください。



※ 仰角8度確認の目安として運用場所を確認するときは、下図のように、腕を水平方向に伸ばし、親指を上向きに立てます。

腕を伸ばしたまま360度回転して、仰角約8度の範囲に高い建物や木々など、受信の障害になるものが周囲にないことを確認してください。



## 5 設置と接続

### ■ アンテナユニットの設置

#### △警告

◎次の事項を守らないと、けがや故障の原因になります。

- 強度の不足する場所や不安定な場所には、設置しないでください。
- 強度の不足する部材や腐食しやすい部材をマストとして使用しないでください。

◎次の事項を守らないと、けがの原因になります。

- 足場の不安定なところで、設置工事をしないでください。
- 人の通行を妨げる場所には、設置しないでください。

◎次の事項を守らないと、火災、感電、故障の原因になります。

- 指定以外の機器に接続しないでください。  
必ず、付属品や弊社指定の別売品を使用してください。
- アンテナケーブルの上に重いものを載せたり、挟んだりしないでください。
- アンテナケーブルを加工したり、無理に曲げたり、ねじったり、引っ張ったり、加熱したりしないでください。

◎送電線や配電線の近くには、設置しないでください。

本製品の一部に触れ、ショートや発熱により感電や火災の原因になります。

◎雷が鳴り出したら、本製品には、絶対に触れないでください。

感電の原因になります。

#### △注意

◎雷が発生したら、屋外での設置作業をしないでください。

火災、感電の原因になることがあります。

◎落としたり、強い衝撃を与えたりしないでください。

けが、故障の原因になることがあります。

◎テレビやラジオのアンテナに隣接して設置しないでください。

電波障害を与えたり、受けたりする原因になることがあります。

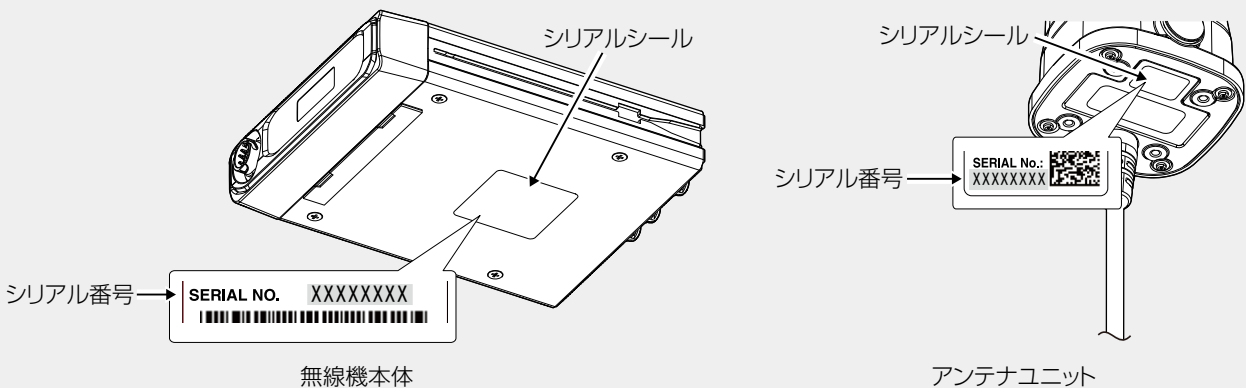
◎分解しないでください。

けが、感電、故障、電波障害の原因になることがあります。

#### ご注意

シリアル番号が異なる無線機本体とアンテナユニットを接続すると、マイクロホンの画面に「アンテナユニット 未検出」が表示されます。

接続する前に、無線機本体とアンテナユニットのシリアル番号をご確認ください。

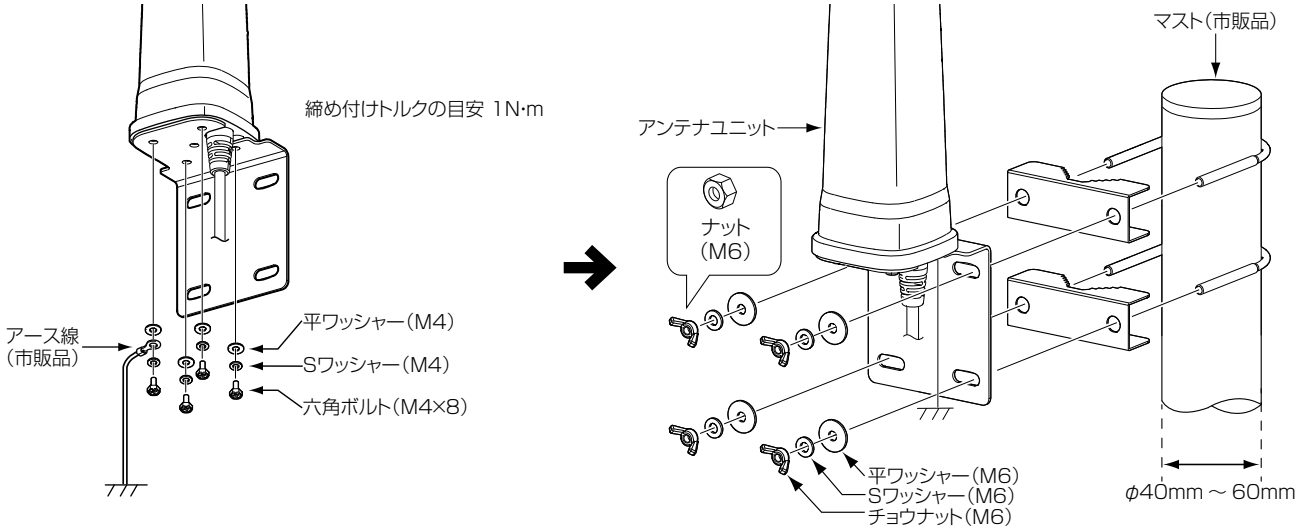


## 5 設置と接続

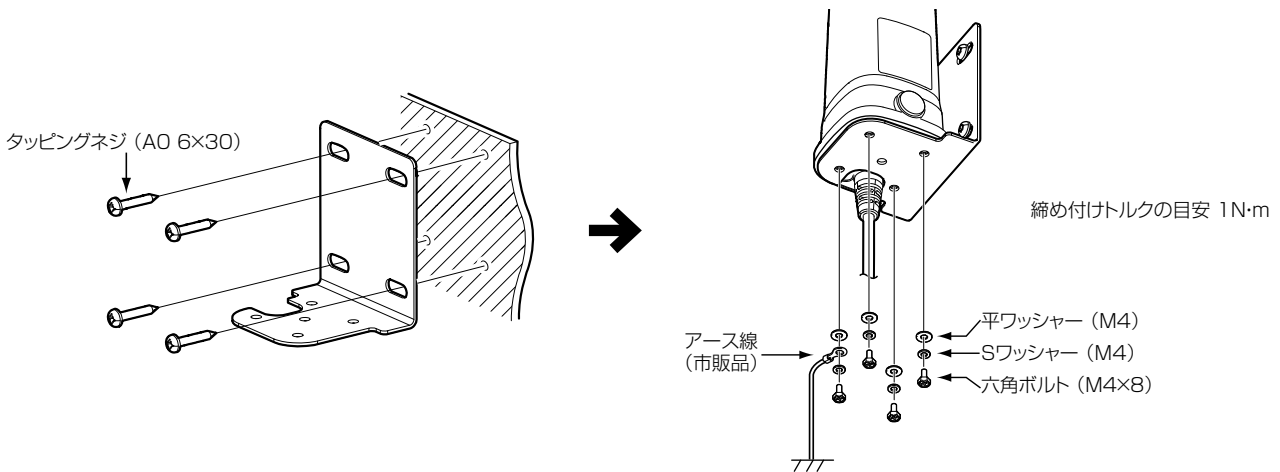
### ■ アンテナユニットの設置

必要に応じて、チョウナット、またはナットを使用してください。

#### マストに取り付ける場合



#### 壁に取り付ける場合



#### ご注意：静電気・雷防護対策について

必ずアンテナユニットにアース線(市販品)を取り付けてください。

静電気や落雷が発生することで、本製品の回路を損傷するおそれがあります。

※多量の電流を地面に流せるように、アース線同士をいっしょに接続しないでください。

また、接地抵抗を低くするため、アンテナユニットからアース線の長さができるだけ短くなるように銅製の金属棒をアース線の先端部分に取り付け、その金属棒が地中に多く触れるように地中深く埋設してください。

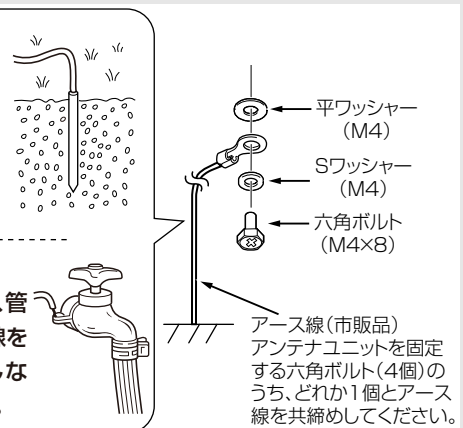
※アース線の接続とあわせて、LAN用の雷保護装置(市販品)をLANケーブルにお使いいただくことをおすすめします。

**YES!**

銅製などの金属棒をアース線の先に取り付ける。

**NO!**

水道管やガス管には、アース線を絶対に接続しないでください。





## 5 設置と接続

### ■ アンテナユニットの接続

アンテナユニットはPoE(Power Over Ethernet)受電機能に対応しますので、無線機本体からLANケーブル経由で電源を受電できます。

本製品に付属のLANケーブル(ケーブル長：20m、シールドケーブル)を使用して、下記の手順で、無線機本体とアンテナユニットを接続してください。

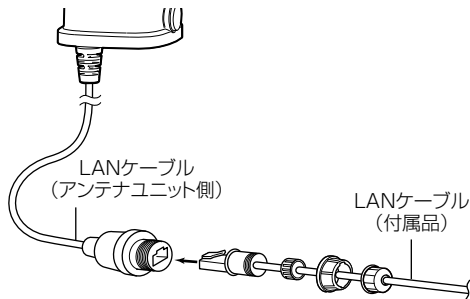
※市販のLANケーブル(最長100m、カテゴリ5e以上)を使用しても、無線機本体とアンテナユニットを接続できません。

#### ご注意

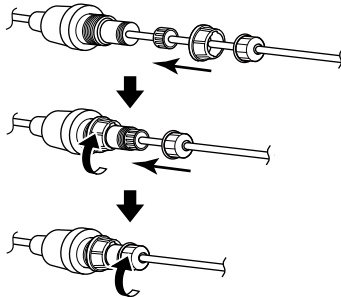
必ずアンテナユニットにアース線(市販品)を取り付けてください。

アース線の接続とあわせて、LANケーブルにLAN用の雷保護装置(市販品)を取り付けて、ご使用になることをおすすめします。

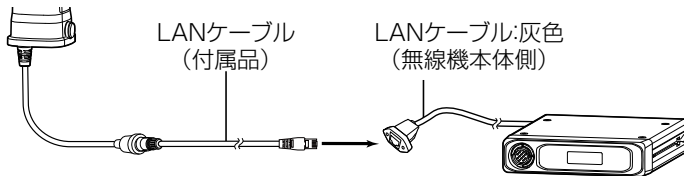
1. LANケーブル(付属品)に付いているカバーをゆるめてから、図のようにアンテナユニット側に接続します。



2. 図のように、LANケーブルのカバーを取り付けて締めます。

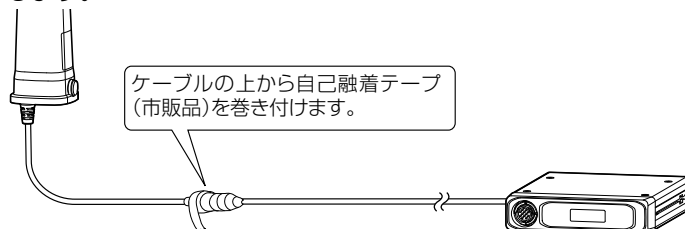


3. LANケーブルを無線機本体のアンテナユニット用LANケーブル(灰色)、またはIEE802.3at対応のHUBに接続します。



#### 防水処理について

アンテナユニット接続時など、図のように自己融着テープ(市販品)を巻き付けて、内部に浸水しないように防水処理をされることをおすすめします。



## 5 設置と接続

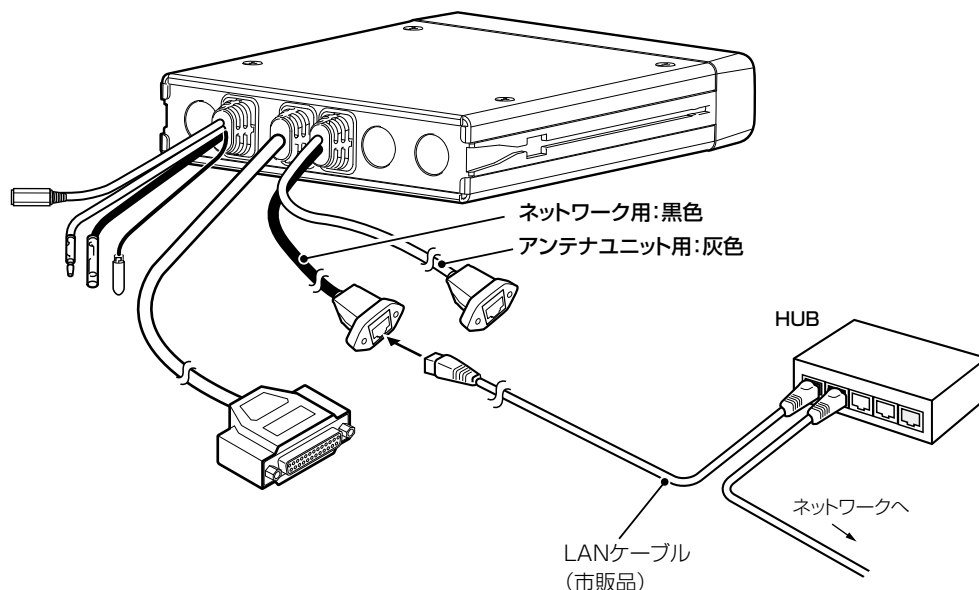
### ■ ネットワークとの接続

本製品をネットワークに接続して使用するときは、ネットワーク用LANケーブル(黒色)と、HUBなどのネットワーク機器を接続してください。

※ 接続するときは、「カチッ」と鳴るまで、LANケーブルを差し込んでください。

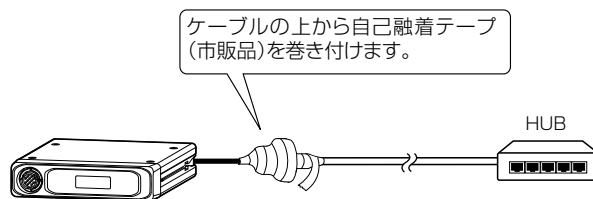
※ 接続するLANケーブルによっては、ブーツが干渉して「カチッ」と鳴らず、接触不良になることがあります。

LANケーブルのブーツをはずしてから接続してください。



#### 防水処理について

ネットワーク用LANケーブル接続時など、図のように自己融着テープ(市販品)を巻き付けて、内部に浸水しないように防水処理をされることをおすすめします。



### ■ ネットワーク接続時のIPアドレスについて

本製品をネットワークに接続して使用するときは、ご利用になる環境に応じて、無線機本体とアンテナユニットの固定IPアドレスなどの変更が必要です。

詳しくは、お買い上げの販売店にご依頼ください。

#### 出荷時の設定

IPアドレス : 192.168.0.1(無線機本体)、192.168.0.2(アンテナユニット)

サブネットマスク : 255.255.255.0

デフォルトゲートウェイ : 192.168.0.254

## 5 設置と接続

### ■ バッテリーの接続

本製品を接続する前に、DC電源ケーブル(付属品)、およびイグニッションケーブルを配線してください。

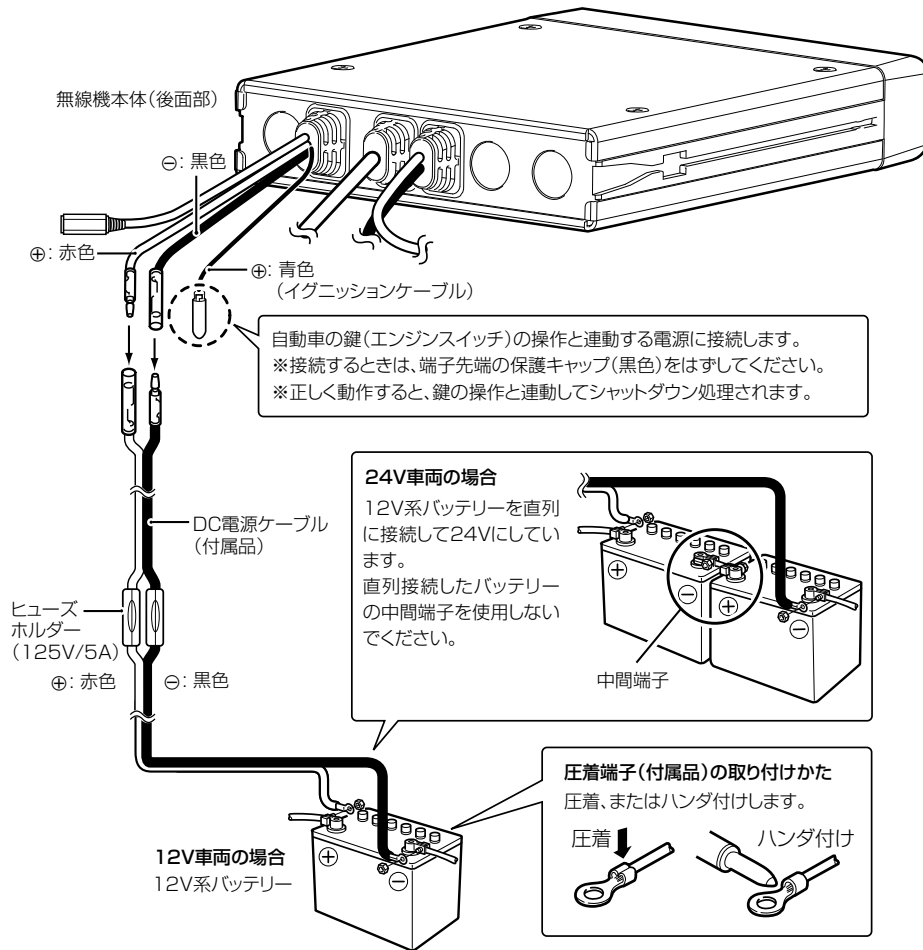
※ 各種電源ケーブルを車に配線するには専門技術と経験が必要です。

安全のため、お買い上げの販売店、または専門業者に依頼されることをおすすめします。

※ イグニッションケーブルを接続するときは、0.75sq以上のギボシ端子付きケーブル(市販品)をご用意ください。

ギボシ端子(形状)は、SGF-51T-5(日本圧着端子製)、17481~6(日本端子製)をおすすめします。

なお、IC-SAT100M側のギボシ端子(形状)はSGM-51T-5(日本圧着端子製)、12V、または24V(車のキー操作に連動して通電)に接続します。



#### △警告

◎DC電源ケーブルを接続するときは、極性(赤色が⊕(プラス)、黒色が⊖(マイナス))を間違えないでください。

◎DC電源ケーブルのヒューズホルダーを絶対に切断しないでください。

◎付属以外のDC電源ケーブルを使用しないでください。

◎DC電源ケーブルを無理に引っ張ったり、曲げたりしないでください。

また、DC電源ケーブルの上にものを載せたり、踏み付けたりしないでください

#### 防水処理について

DC電源ケーブル接続時など、図のように自己融着テープ(市販品)を巻き付けて、内部に浸水しないように防水処理をされることをおすすめします。

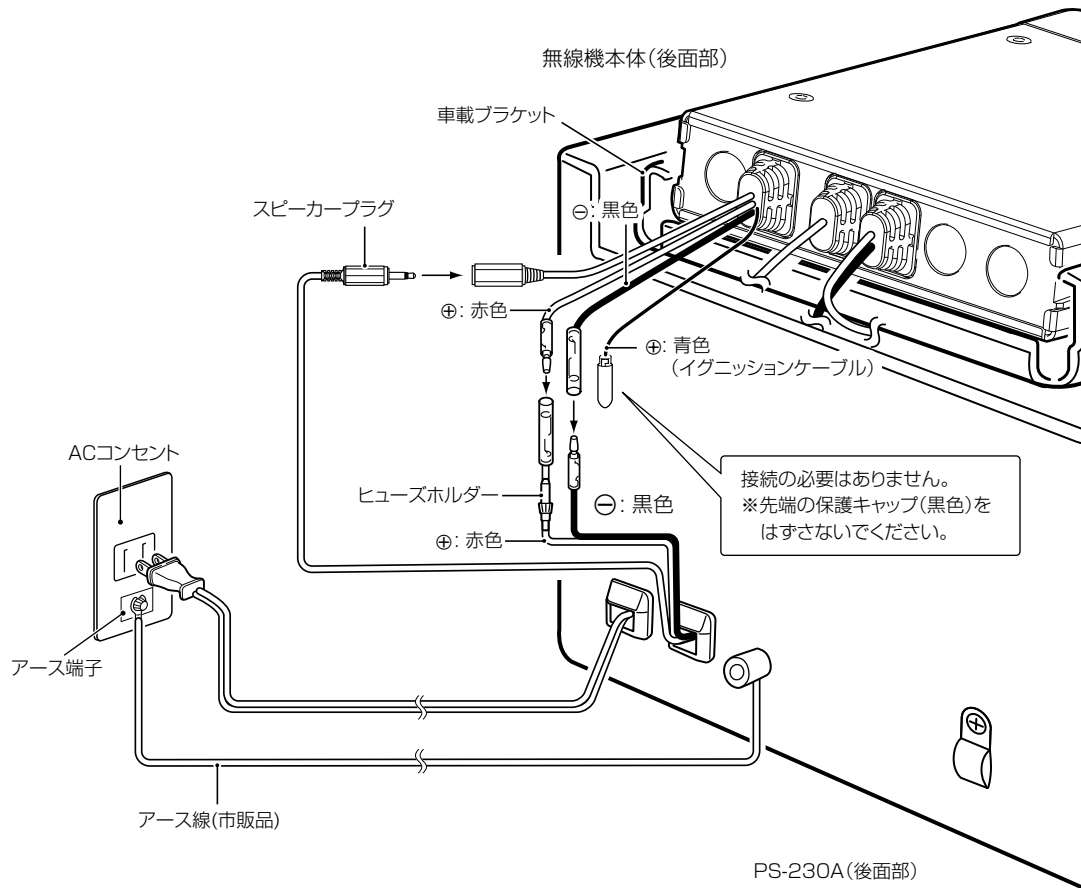


## 5 設置と接続

### ■ PS-230Aの接続

卓上電源装置(別売品：PS-230A)を使用すると、本製品を屋内のコンセントに接続して使用できます。

※本製品に付属の車載ブラケットをPS-230Aに取り付けるときは、PS-230Aの取扱説明書と併せてご覧ください。



#### △警告

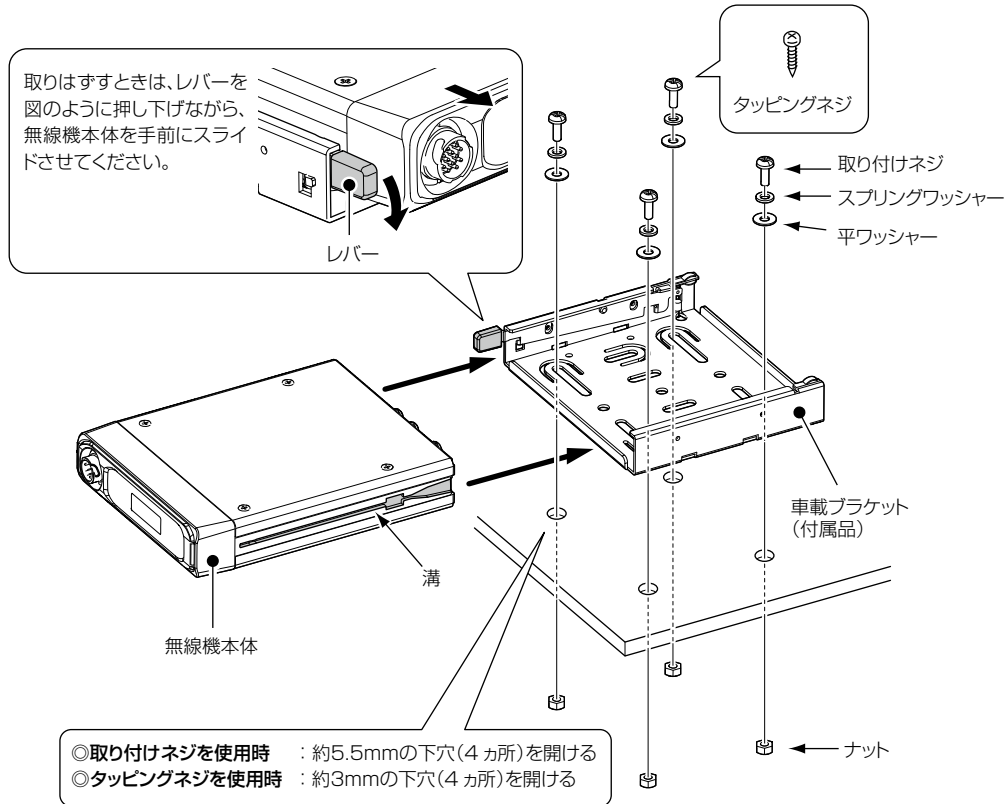
- ◎DC電源ケーブルを接続するときは、極性(赤色が⊕(プラス)、黒色が⊖(マイナス))を間違えないでください。
- ◎DC電源ケーブルのヒューズホルダーを絶対に切断しないでください。
- ◎DC電源ケーブルを無理に引っ張ったり、曲げたりしないでください。  
また、DC電源ケーブルの上にものを載せたり、踏み付けたりしないでください

## 5 設置と接続

### ■ 車載ブラケットの取り付け

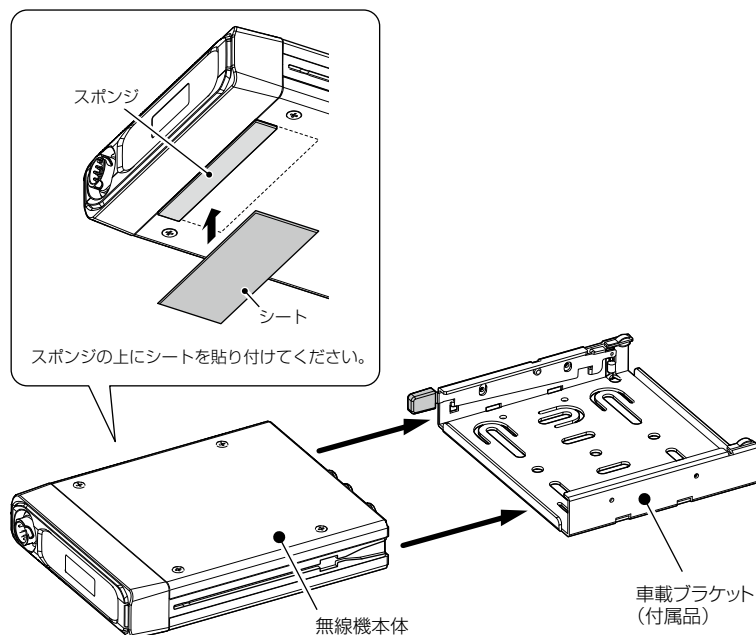
付属の車載ブラケットを利用すると、本製品を車内に固定できます。

※固定する場所に応じて取り付けネジ、またはタッピングネジを使用してください。



#### 振動による音を抑えたいときは

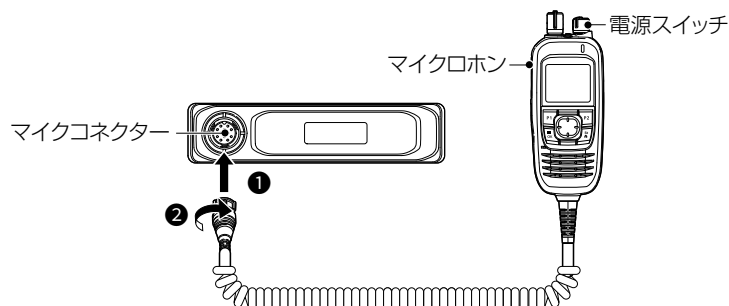
図のように付属のスポンジとシートを貼り付けてから車載ブラケットに取り付けると、無線機本体が固定され、振動による音を抑える効果があります。



## 5 設置と接続

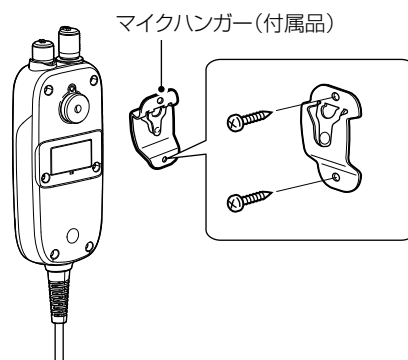
### ■ マイクロホンの取り付け

マイクロホンを接続するときは、マイクケーブルのコネクター(①)をマイクコネクターに差し込み、マイクケーブルに付いているカバー(②)を時計方向に回してください。



### マイクロハンガーの取り付けかた

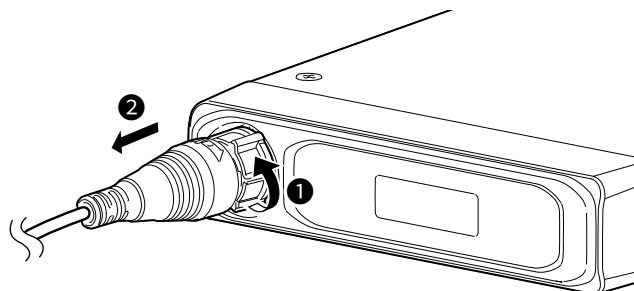
付属のネジ(2本)を使用して、マイクロハンガーがしっかりと固定できる場所に取り付けます。  
※アンテナユニットから20cm以上はなして取り付けてください。



### マイクロホンを取りはずすときは

無線機本体の電源を切ってから、マイクケーブルに付いているカバー(①)を反時計方向に回し、マイクケーブルのコネクター(②)を持って取りはずしてください。

※ 誤動作の原因になりますので、無線機の電源を入れたままマイクロホンを取りはずしたりしないでください。



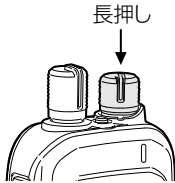
## 5 設置と接続

### ■ 取り付け後の作業

取り付け作業が完了したら、本製品の動作確認をしてください。

#### バッテリーに接続した場合

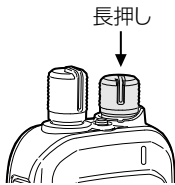
1. 配線に間違いがないか確認します。
2. 本製品を取り付けた車のエンジンをかけ、マイクロホンの電源スイッチを長く(約1秒)押します。



3. 本製品の電源が入ることを確認します。

#### PS-230Aに接続した場合

1. 配線に間違いがないか確認します。
2. 卓上電源装置(PS-230A)の電源を入れ、マイクロホンの電源スイッチを長く(約1秒)押します。



3. 本製品の電源が入ることを確認します。

#### ご注意

作業終了後、確実に取り付け/配線がされていること、および車の電装品が正しく動作することを必ず確認してください。

#### シャットダウン処理について

- ◎自動車でご使用になる場合、鍵(エンジンスイッチ)の操作でシャットダウン処理するために、鍵の操作と連動する電源に本製品のイグニッションケーブルを接続してください。  
正しく動作すると、鍵の操作と連動してシャットダウン処理されます。  
※マイクロホンの電源スイッチを長く(約1秒)押して電源を切っている場合は、車のエンジンをかけても、本製品の電源は入りません。
- ◎卓上電源装置(PS-230A)をご使用になる場合、必ず電源スイッチを長く(約1秒)押して、本製品の電源が切れたことを確認してから、卓上電源装置の電源を切ってください。  
※本製品の電源が入った状態で卓上電源装置の電源を切ると、本製品の故障などの原因になります。

この章では、  
本製品で使用できる別売品について説明しています。

---

■ 別売品一覧 .....	6-2
■ Bluetooth®の使いかた .....	6-3
■ VS-3について .....	6-5
■ ペ어링のしかた .....	6-6
■ Bluetooth®接続と切断のしかた .....	6-9
■ ペ어링リストの削除 .....	6-12
■ ペ어링リストの初期化 .....	6-13
■ VS-3ペ어링リストの初期化 .....	6-14
■ AH-40(外部アンテナ)の使いかた .....	6-15



## 6 別売品とその使いかた

### 【別売品についてのご注意】

弊社製別売品は、本製品の性能を十分に発揮できるように設計されていますので、必ず弊社指定の別売品をお使いください。

弊社指定以外の別売品とのご使用が原因で生じる無線機の破損、故障、または動作や性能については、保証対象外とさせていただきますので、あらかじめご了承ください。

### ■ 別売品一覧

弊社ホームページ <https://www.icom.co.jp/> でも、別売品についてご覧いただけます。

外部スピーカー		外部電源	
SP-30	: 外部スピーカー(20W/4Ω) ※ケーブル長: 約2.8m	PS-230A	: 卓上電源装置 (スピーカー内蔵: 7W/8Ω)
SP-35	: 外部スピーカー(5W/4Ω) ※ケーブル長: 約2m		
ヘッドセット関係		その他	
VS-3	: Bluetooth®ヘッドセット	OPC-2429	: MIC延長ケーブル
		OPC-2357	: プログラミングケーブル
		AH-40	: 外部アンテナ
		OPC-2422	: 外部アンテナ延長ケーブル (AH-40用、約5m)

#### RS-SAT100について

IC-SAT100/IC-SAT100M用のテキスト入力アプリ(Android/iOS対応)です。

※弊社ホームページに掲載の「RS-SAT100 取扱説明書」をよくお読みいただき、手順にしたがって、インストールしてください。

## 6 別売品とその使いかた

### ■ Bluetooth®の使いかた

◎本製品のBluetooth機能を有効にすると、Bluetooth対応機器と接続できます。

※2022年1月現在、動作保証しているBluetooth機器は、VS-3です。

◎Bluetoothの通信範囲は、約10m(目安)です。

◎本製品は、最大7台\*までのBluetooth機器を登録できますが、本製品とBluetooth機器を1対1の組み合わせで設定されることをおすすめします。

★機器ごとに下記の台数まで登録できます。

- ヘッドセットとAndroidなどのデータ端末の組み合わせ  
最大5台(ヘッドセット1～4台、データ端末1～4台)
- iOS端末(Bluetooth LE端末)  
最大2台

Bluetoothの通信においては、周辺機器の影響で通信距離が著しく変化します。

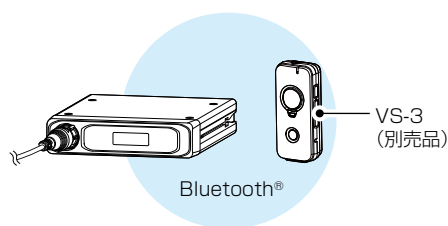
- ・電子レンジなどによる妨害
- ・無線LANによる妨害

このような場合は、ほかのワイヤレス通信を停止させたり、電子レンジなどの使用を中止したり、周辺機器との距離をはなすなどしてください。

また、Bluetooth機器と本製品の距離をできるだけ近づけると、通信状況が改善することがあります。

### ◎VS-3(Bluetooth®ヘッドセット)

本製品と別売品のVS-3をBluetoothで接続することで、VS-3から送受信できます。



※本製品にBluetooth接続した場合、VS-3の[早送り]ボタン、[再生]ボタン、[巻き戻し]ボタンは使用できません。

## 6 別売品とその使いかた

### ■ Bluetooth®の使いかた

ご使用になる前に、次の手順にしたがってお読みください。

#### 1.VS-3について(P.6-5)

#### 2.ペアリングのしかた

1. Bluetooth機能を「オン」にする(P.6-6)
2. VS-3をペアリングモードにする(P.6-7)
3. 本製品からペアリングする対象機器を検索する(P.6-8)

#### 3.Bluetooth接続と切断のしかた

- ◎VS-3からの接続/切断について(P.6-9)
- ◎本製品からの接続/切断について(P.6-10)

#### 4.ペアリングリストの削除(P.6-12)

#### 5.ペアリングリストの初期化(P.6-13)

#### 6.VS-3ペアリングリストの初期化(P.6-14)

#### ご参考に

本製品のメニュー画面では、Bluetooth接続で使用する各種機能を設定できます。詳しくは本書4-5ページをご覧ください。

## 6 別売品とその使いかた

### ■ VS-3について

ご使用前に、VS-3を必ず充電してください。

また、使用中に、LEDランプが赤色で3秒に1回点滅する場合も、充電してください。

※注意事項など、VS-3の取扱説明書も併せてご覧ください。

①本製品の電源が切れていることを確認します。

- 電源が入っている場合は、[電源]ボタンを長く(約3秒)押しします。

②充電用USBポートのゴムカバーを開け、付属の充電用USBケーブルを市販のUSBポート付きACアダプターやパソコンなどのUSBポートに接続します。

- 充電中は、LEDランプが赤色に点灯します。
- 充電が完了すると、LEDランプが消灯します。

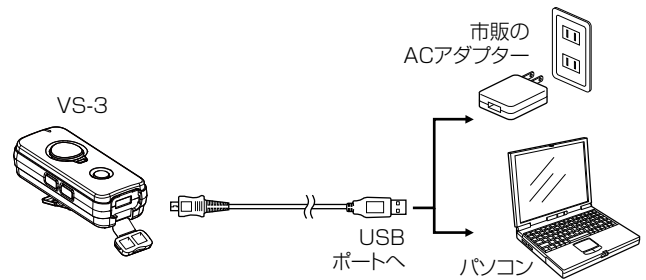
#### △充電時のご注意

充電時間は約3時間です。

充電時間が経過してもLEDランプが消灯しない場合は、充電用USBケーブルを取りはずし、充電を中止してください。

指定時間以上の充電は、寿命が低下したり、保護装置が動作して充電できなくなったり、保護装置が破損したりして、破裂、発煙、発火や火災、液もれ、やけどの原因になります。

また、充電中は、本製品を使用できません。

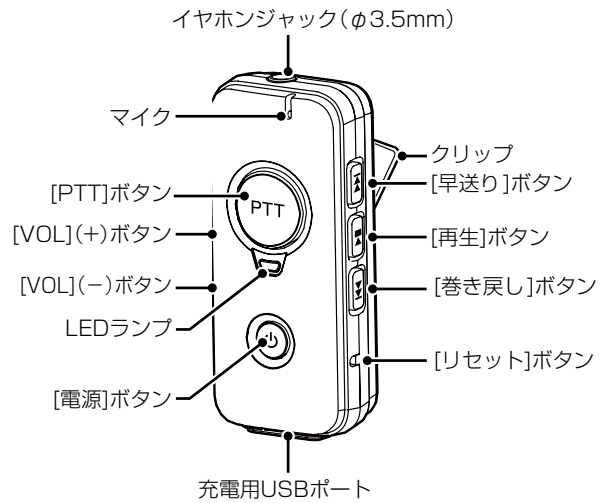


#### ご参考に

◎電源が入っているのに操作してもBluetoothが動作しない場合など、電源を強制終了させるときに[リセット]ボタンを使用します。

◎音量を小さく設定すると、受信時の音量が安定しないことがあります。

※本製品にBluetooth接続した場合、VS-3の[早送り]ボタン、[再生]ボタン、[巻き戻し]ボタンは使用できません。



機能	操作	確認音	Bluetooth接続ランプ
Bluetooth機能ON	[電源]ボタンを約3秒押す	メロディ音(上がる)	青色で点滅する
Bluetooth機能OFF	[電源]ボタンを約3秒押す	メロディ音(下がる)	消灯する
ペアリング	Bluetooth機能OFF時、[電源]ボタンを約6秒押す	接続待機中：ピパ 接続完了：ピロツ	赤色と青色で交互に点滅 3秒間隔で青色2回点滅
送信する★	[PTT]ボタンを押す	ピツ(初期値)	3秒間隔で赤色1回点滅→青色2回点滅
音量を上げる★	[VOL](+)ボタンを押す	ピー(高音)※最大音量時	—
音量を下げる★	[VOL](-)ボタンを押す	ブー(低音)※最小音量時	—

※初回起動時(ペアリングリストがないとき)は、Bluetooth機能ON時、常にペアリング状態で起動します。  
確認音も「ピパ」だけです。

★ Bluetooth接続時に使用できる機能です。

## 6 別売品とその使いかた

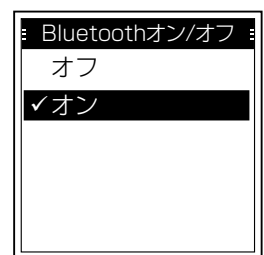
### ■ ペアリングのしかた

ペアリング(接続の認証)とは、Bluetooth機器をお互いに登録し、接続を許可するためのものです。  
一度ペアリングしたBluetooth機器とは、それ以降ペアリングする必要はありません

- ◎複数のBluetooth機器がある場所では、ペアリングしたいBluetooth機器が検索できないことがあります。  
このような場合は、必要なBluetooth機器だけになるように、使用しないBluetooth機器の使用を停止、またはほかのBluetooth機器からはなれるなどしてください。
- ◎電源を切るなどして、Bluetooth接続を切断した場合は、無線機本体側のスピーカーから音が出るように切り替わります。  
無線機本体側の音量の上げすぎにご注意ください。

#### 1. Bluetooth機能をオンにする

1. [OK]を押して、メニュー画面を開きます。
2. 「Bluetooth」を選択します。
3. 「Bluetoothオン/オフ」を選択します。
4. 「オン」を選択します。
5. [OK]を押します。
6. [Back]を長押し(約1秒)します。
  - メニュー画面が解除され、待受画面に戻ります。



## 6 別売品とその使いかた

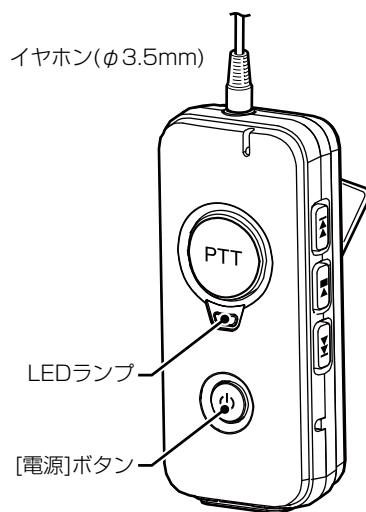
### ■ ペアリングのしかた

#### 2. VS-3をペアリングモードにする

1. Bluetooth機能OFF時、LEDランプが赤/青交互に点滅するまで、[電源]ボタンを長く(約6秒)押します。
2. 数秒後、「ピパ」と音がして、LEDランプが赤/青交互に点滅したら、ボタンから手をはなします。

※はじめてVS-3をご使用になる場合やVS-3のペアリングリストを初期化したあと(P.6-14)は、電源を入れるだけでペアリングモードになります。


※ペアリングする機器がない状態が5分つづく、ペアリングモードが解除され、さらに5分経過すると、電源が切れます。

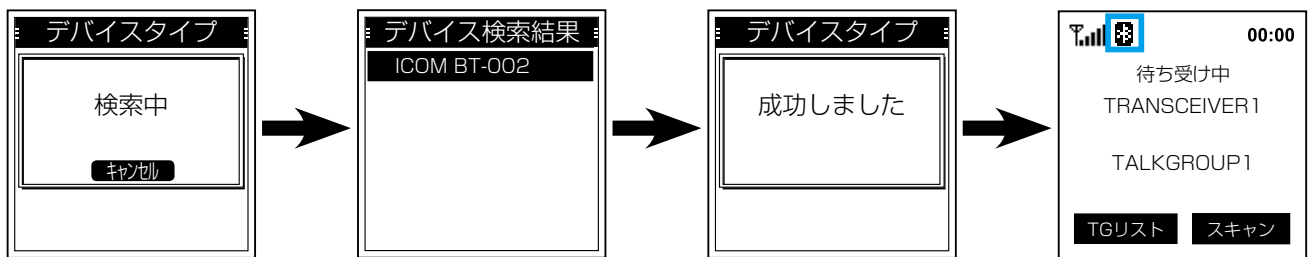


## 6 別売品とその使いかた

### ■ ペアリングのしかた

#### 3. 本製品からペアリングする対象機器を検索する

1. [OK]を押して、メニュー画面を開きます。
2. 「Bluetooth」を選択します。
3. 「デバイスリスト」を選択します。
4. 「デバイス検索」を選択します。
5. 「ヘッドセット」を選択します。
  - 「検索中」が表示されます。
  - 検索が完了すると、対象機器の名称が表示されます。
6. 表示された検索結果を確認し、[OK]を押します。
  - 選択した機器とペアリングすると、「成功しました」が表示されます。
  - 再検索するときは、「デバイス検索」を選択します。
7. [Back]を長押し(約1秒)します。
  - メニュー画面が解除され、待受画面に戻ります。
  - 「」が表示されます。



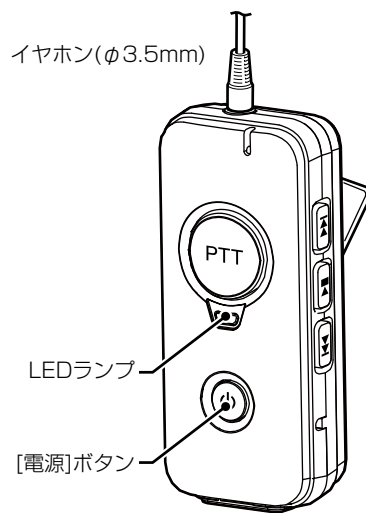
## 6 別売品とその使いかた

### ■ Bluetooth<sup>®</sup>接続と切断のしかた

#### VS-3からBluetooth接続するときは(LEDランプ消灯時)

あらかじめ、本製品のBluetooth機能を「オン」にしておきます。(P.6-6)  
VS-3の[電源]ボタンを長く(約3秒)押します。

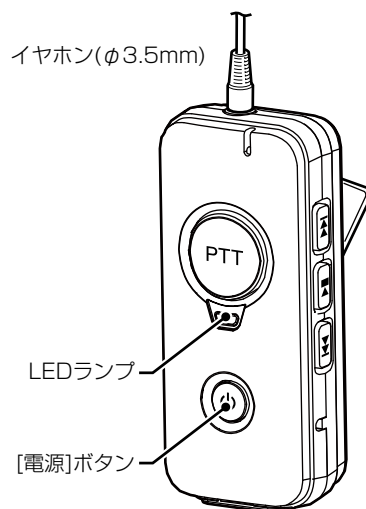
- Bluetooth機能がONになり、LEDランプが青色で点滅します。
- 数秒後、「ピロツ」と音がして、本製品とBluetoothで接続されます。



#### VS-3からBluetooth接続するときは(LEDランプ青点滅時)

あらかじめ、本製品のBluetooth機能を「オン」にしておきます。(P.6-6)  
VS-3の[PTT]ボタンを短く押します。

- 数秒後、「ピロツ」と音がして、最後に接続した無線機とBluetoothで接続されます。





## 6 別売品とその使いかた

### ■ Bluetooth®接続と切断のしかた

#### 本製品のペアリングリストからBluetooth接続するときは

あらかじめ、対象機器のBluetooth機能をONしておきます。(P.6-9)

1. [OK]を押して、メニュー画面を開きます。
2. 「Bluetooth」を選択します。
3. 「デバイスリスト」を選択します。
4. 十字キーを押して、接続対象の機器を選択します。
5. [接続]を選択します。
  - 「接続中」と表示され、対象機器と接続が完了すると「成功しました」と表示されます。
6. [Back]を長押し(約1秒)します。
  - メニュー画面が解除され、待受画面に戻ります。



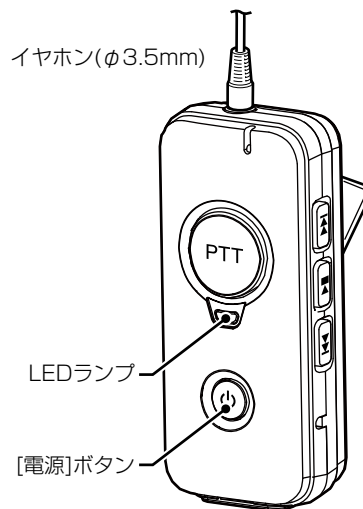
## 6 別売品とその使いかた

### ■ Bluetooth®接続と切断のしかた

#### VS-3からBluetooth接続を切断するときは(LEDランプ青点滅時)

VS-3の[電源]ボタンを長く(約3秒)押します。

- 「ブツ」と音がしたあと、メロディ音(下がる)が鳴り、Bluetooth接続が切断されます。



#### 本製品のペアリングリストからBluetooth接続を切断するときは

1. [OK]を押して、メニュー画面を開きます。
2. 「Bluetooth」を選択します。
3. 「デバイスリスト」を選択します。
4. 十字キーを押して、切断対象の機器を選択します。
5. [切断]を選択します。
  - 「切断中」と表示され、対象機器と切断が完了すると「成功しました」と表示されます。
6. [Back]を長押し(約1秒)します。
  - メニュー画面が解除され、待受画面に戻ります。



## 6 別売品とその使いかた

### ■ ペアリングリストの削除

ペアリングしたBluetooth機器の情報を本製品から削除するときの手順です。

※接続中の機器を削除する場合は、6-11ページの手順で先に切断してください。

1. [OK]を押して、メニュー画面を開きます。
2. 「Bluetooth」を選択します。
3. 「デバイスリスト」を選択します。
4. 十字キーを押して、削除対象の機器を選択します。
5. [削除]を選択します。
  - 「成功しました」と表示されます。
6. [Back]を長押し(約1秒)します。
  - メニュー画面が解除され、待受画面に戻ります。



## 6 別売品とその使いかた

### ■ ペアリングリストの初期化

正しく動作しないと思われた場合は、下記の手順で本製品のペアリングリストを初期化してください。  
※ペアリングリストを初期化すると、ペアリングしたBluetooth機器の情報が本製品からすべて削除されます。  
あらかじめ、本製品のBluetooth機能をオフしておきます。

1. [OK]を押して、メニュー画面を開きます。
2. 「Bluetooth」を選択します。
3. 「Bluetoothリセット」を選択します。
  - 「実行しますか？」と表示されます。
4. 「はい」を選択します。
  - 「処理中」と表示され、初期化が完了すると「成功しました」と表示されます。
5. [Back]を長押し(約1秒)します。
  - メニュー画面が解除され、待受画面に戻ります。

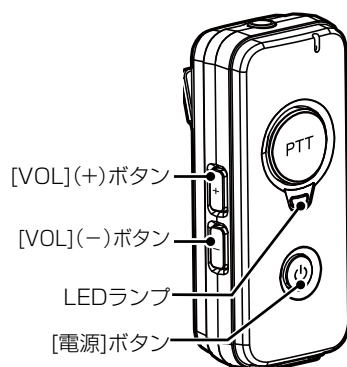


## 6 別売品とその使いかた

### ■ VS-3ペアリングリストの初期化

正しく動作しないと思われた場合は、下記の手順でペアリングリストを初期化してください。

1. [電源]ボタンを長く(約3秒)押し、Bluetooth機能をONにします。  
●LEDランプが青色で点滅します。
2. [電源]ボタンを長く(約3秒)押し、Bluetooth機能をOFFにします。  
●LEDランプが消灯します。
3. 10秒以内に、[VOL](-)ボタンと[VOL](+)ボタンを押しながら、[電源]ボタンを10秒押します。  
●LEDランプが紫色に点灯し、ペアリングリストが初期化されます。



## 6 別売品とその使いかた

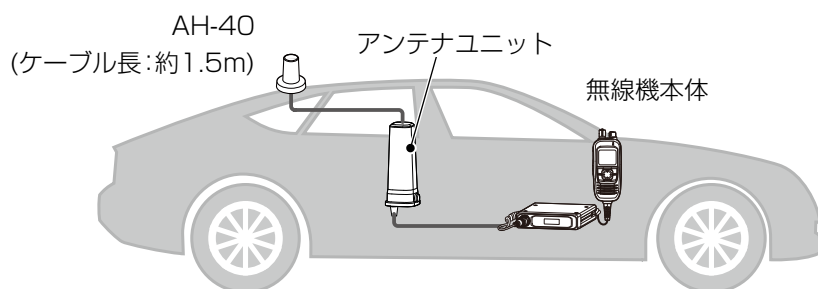
### ■ AH-40(外部アンテナ)の使いかた

自動車で本製品を使用する場合、アンテナ部分をAH-40に交換して自動車のルーフに設置することで、アンテナ周辺の障害物が減り、アンテナ感度が向上します。

※アンテナユニットは、必ず車内に格納してください。

※別売品の外部アンテナ延長ケーブル(OPC-2422 :約5m)を利用すると、アンテナユニットからさらにはなれた場所に外部アンテナを設置できます。

※AH-40の設置場所は、5-3ページ～5-4ページを参照してください。



#### ご注意

- ◎ AH-40は、空がよく見える場所に設置してください。
- ◎ 次の場合は、アンテナユニットの防塵/防水性能を維持できません。
  - アンテナユニットのカバー天面に穴を開け、同軸ケーブルを通した場合
  - アンテナユニットのカバーが破損している場合
  - 落下などの強い衝撃をアンテナユニットに与えた場合

#### 磁石についてのご注意

AH-40には強力な磁石を使用しています。

- ◎ 心臓ペースメーカーなど電子医療機器をお使いのかたは、心臓ペースメーカーなどの埋め込み部位に近づけたり、当てたりしないでください。
- ◎ 時計、コンパスや精密機器、キャッシュカードやクレジットカードなどの磁気カードやICカードを近づけないでください。製品の誤動作の原因になったり、磁気/ICカードの内容が消去されたりするおそれがあります。

#### 定格

周波数範囲: 1575.4～1626.5MHz

入力インピーダンス: 50Ω 不平衡

使用温度範囲: -40～+85℃

V S W R: 最大2.0:1(整合時)

重量: 約55g

外形寸法: φ36×52.3(H)mm

コネクタ形状: SMA型

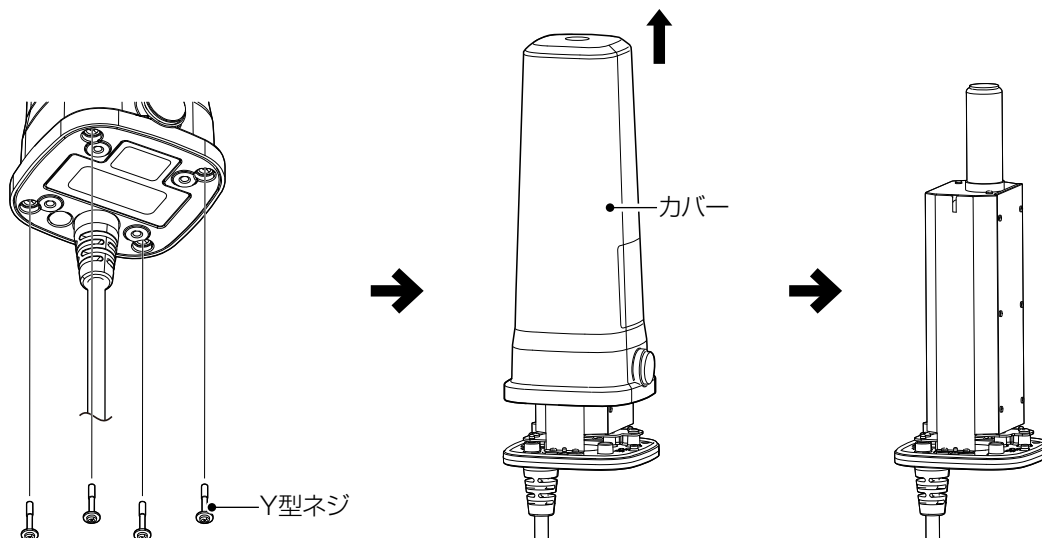
## 6 別売品とその使いかた

### ■ AH-40(外部アンテナ)の使いかた

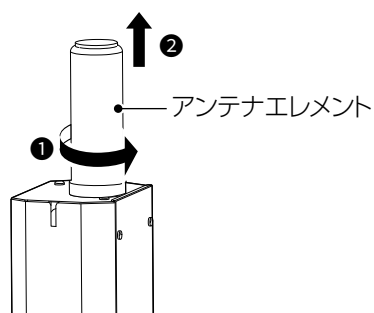
#### 同軸ケーブルとアンテナユニットの接続手順

※AH-40の取り付けは、お買い上げの販売店、または専門業者にご依頼ください。

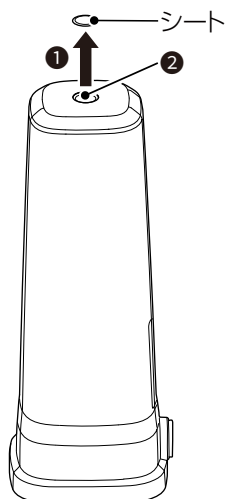
1. Y型ネジで固定されているアンテナユニットのカバーを取りはずします。



2. アンテナエレメントを反時計方向に回して(①)、取りはずします(②)。



3. アンテナユニットのカバー天面にあるシートをはがし(①)、くぼみに直径10mm程度の穴を開けます(②)。  
※別売品の延長ケーブル(OPC-2422)を使用する場合は、直径13mm程度の穴を開けてください。

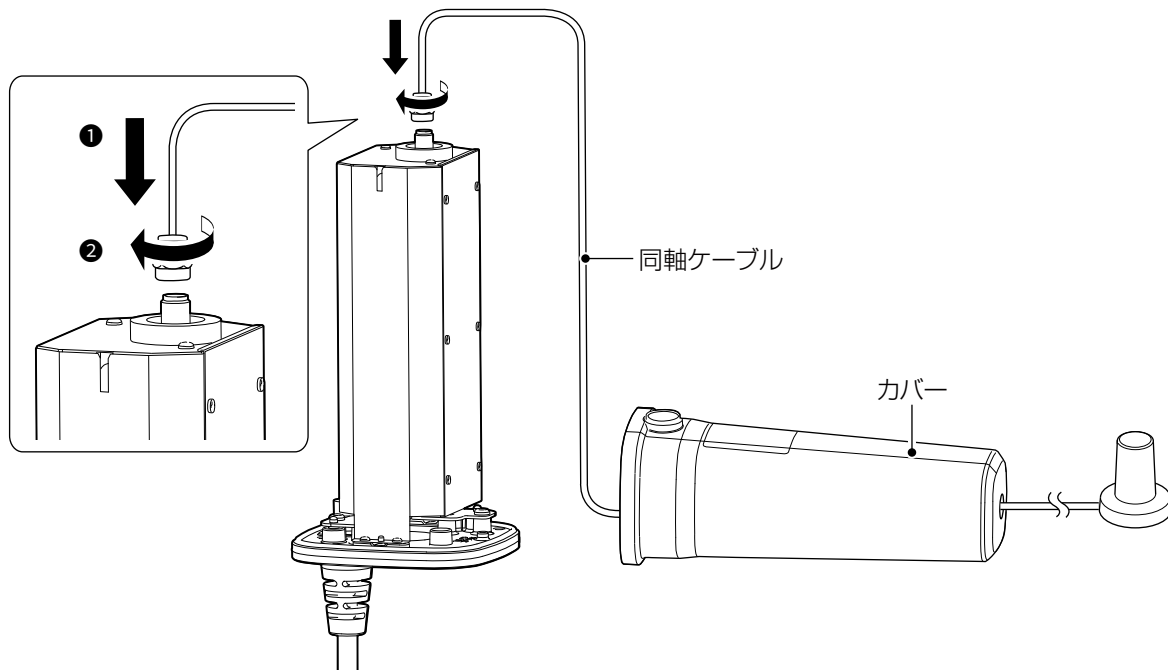


## 6 別売品とその使いかた

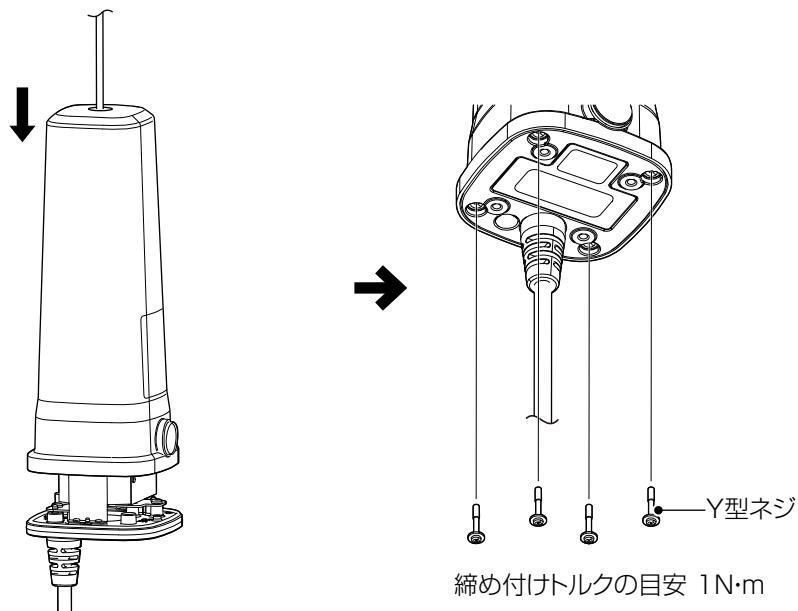
### ■ AH-40(外部アンテナ)の使いかた

#### 同軸ケーブルとアンテナユニットの接続手順

4. 同軸ケーブルをカバー天面の穴に通してから、RFユニットにしっかり差し込み(❶)、コネクターを時計方向に回して(❷)固定します。



5. 手順1で取りはずしたアンテナユニットのカバーを取り付け、Y型ネジで固定します。





この章では、  
困ったときの対処方法、仕様などを説明しています。

---

■ 故障かな？と思ったら .....	7-2
■ D-sub25 ピンケーブルの各端子について .....	7-3
■ ヒューズの交換について .....	7-4
■ アフターサービスについて .....	7-4
■ 一般仕様 .....	7-5
■ 送信部 .....	7-5
■ 受信部 .....	7-5
■ 有線 LAN 部 .....	7-5
■ Bluetooth®部 .....	7-5
■ スピーカーマイクロホン .....	7-6
■ アンテナユニット .....	7-6

## 7 ご参考に

### ■ 故障かな?と思ったら

下記のような現象は故障ではありませんので、修理を依頼される前にもう一度お調べください。

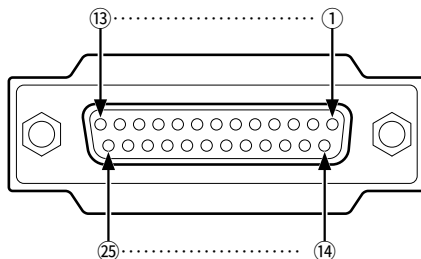
それでも異常があるときは、弊社サポートセンター(P.7-4)までお問い合わせください。

現象	原因	処置	参照
電源が入らない	接続端子の接触不良	安定化電源装置、または卓上電源装置(別売品:PS-230A)との接続を確認する	P.5-8、 P.5-9
	DC電源ケーブルのヒューズが切れている	原因を取り除いたあとで、新品のヒューズと交換する	P.7-4
スピーカーやイヤホンから音が聞こえない	音量が最小に調整されている	無線機本体の音量を確認する	P.1-2
	マイクロホン、または外部スピーカージャックが接続されていない	マイクロホン、または外部スピーカーが正常に接続されているか、ケーブルが断線していないかを点検する	—
	スピーカー部分に水がたまっている	アクアケイク機能を使ってスピーカー部分から水を抜く	P.3-5
通話できない	圏外になっている	アンテナユニットを移動してから通話してみる しばらく待ってから、呼び出してみる	—
	「登録待ち…」になっている	「待ち受け中」になってから通話する	—
相手から応答がない	通話相手とトークグループが異なる	相手のトークグループを確認する	—
	相手局が不在、または電源を切っている	しばらく待ってから、呼び出してみる	—
送信中に一定間隔で「ブブ」と鳴る	衛星との通信状態が悪い	適した場所にアンテナユニットを設置しているか確認する	P.2-3
送信すると、「ピピピピ」と鳴る	選択したトークグループで他局が通話している。	他局の通話が終わり「オープン」が表示されたら、[PTT]を押す	P.2-3
「〒」が表示されない	衛星との通信が確立されていない	適した場所にアンテナユニットを設置しているか確認する	P.1-4
スイッチやキーを押すと、「ロック」と表示される	ロック機能が動作している	ロック機能を解除する	P.3-5
ペアリングできない	ペアリングモードになっていない	ペアリングモードにする	P.6-6
	周辺にBluetooth対応機器が複数稼働している	ほかのBluetooth対応機器を停止させる	—
		ほかのBluetooth対応機器のない場所に移動する	—
	周辺の無線LAN機器、または電子機器が妨害している	ほかのワイヤレス通信を停止する	P.6-3
		電子レンジなどの使用を中止する	P.6-3
周辺機器との距離をはなす		P.6-3	
VS-3に接続したイヤホンから音が出ない	音量が小さくなっている	[VOL](+)ボタンを押して、音量を設定しなおす	P.6-5
		無線機の音量設定を上げる	P.6-5
	イヤホンプラグの接触不良	イヤホンジャックに正しく差し込む	—
「アンテナユニット 未検出」が表示される	無線機本体とアンテナユニットが接続されていない	無線機本体とアンテナユニットが正しく接続されているか確認する	P.5-6
	無線機本体とアンテナユニットのシリアル番号が異なっている	同じシリアル番号の無線機本体とアンテナユニットを接続する	P.5-4

## ■ D-sub25ピンケーブルの各端子について

図中のピン番号に接続すると、下表の機能を使用できます。

詳しくは、お買い上げの販売店にお問い合わせください。



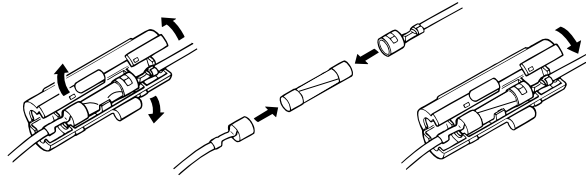
ピン番号	端子名	機能
1	NC	内部未接続
2	TxD	シリアルDATA出力
3	RxD	シリアルDATA入力
4	RTS	RS-232C インターフェース用RTS信号出力
5	CTS	RS-232C インターフェース用CTS信号入力
6	NC	内部未接続(20ピンと接続可能)
7	GND	UART用の信号GND
8	EX MICI	外部変調入力
9	DISC	AF固定出力
10	EXO10	Horn出力
11	VCC	13.8V DC出力 100mA以下
12	NC(EXTAD)	内部未接続
13	NC	内部未接続
14	GND	アナログ信号GND
15	未使用	—
16	NC	内部未接続
17	EXIO17	Busy出力
18	未使用	—
19	EXIO19	EPTT入力
20	NC	内部未接続(6ピンと接続可能)
21	未使用	—
22	EXAFO	RX EXO出力、AF VOL連動
23	EXIO23	Mic Mute出力
24	EXI24	DIM入力
25	EXIO25	Emergency入力

## 7 ご参考に

### ■ ヒューズの交換について

DC電源ケーブル(付属品)には、2本のヒューズ(125V/5A)が使用されています。

※ヒューズが切れて動作しなくなったときは、原因を取り除いてから新しいもの(付属品)と交換してください。



### ■ アフターサービスについて

「故障かな?と思ったら」(P.7-2)にしたがって、もう一度、本製品の設定などを調べていただき、それでも異常があるときは、次の処置をしてください。

#### 保証期間中は

お買い上げの販売店にお問い合わせください。

保証規定にしたがって修理させていただきますので、保証書を添えてご依頼ください。

#### 保証期間後は

お買い上げの販売店にお問い合わせください。

修理することにより機能を維持できる製品については、ご希望により有料で修理させていただきます。

#### ●保証書について

保証書は販売店で所定事項(お買い上げ日、販売店名)を記入のうえお渡しいたしますので、記載内容をご確認いただき、大切に保管してください。

#### ●弊社製品のお問い合わせ先について

お買い上げいただきました弊社製品にご不明な点がございましたら、下記のサポートセンターにお問い合わせください。

お問い合わせ先

アイコム株式会社 サポートセンター

0120-156-313(フリーダイヤル)

◆ 携帯電話・公衆電話からのご利用は、

06-6792-4949(通話料がかかります)

受付(平日 9:00～17:00)

電子メール：support\_center@icom.co.jp

アイコムホームページ：https://www.icom.co.jp/

## 7 ご参考に

### ■ 一般仕様

電源電圧:	DC10.5～32V
供給電力:	最大30W
消費電流:	受信待ち受け時:550mA 受信音量最大時:800mA★ <sup>1</sup> 1.1A★ <sup>2</sup> 送信出力最大時:2.5A以下
インターフェース:	[LAN]コネクタ(アンテナユニット用×1、ネットワーク用×1) 外部機器接続コネクタ(D-sub 25ピンコネクタ) 外部スピーカージャック(φ3.5mm)
使用温度範囲:	-30～+60℃
外形寸法:	125(W)×29(H)×156.5(D)mm(突起物を除く)
重量:	約950g(付属品を除く)
防水関係:	IP54

### ■ 送信部

送信出力: 7.0W(最大)

### ■ 受信部

低周波出力: 1.5W以上★<sup>1</sup>(8Ω 5%歪時)  
4.0W以上★<sup>2</sup>(4Ω 5%歪時)

### ■ 有線LAN部

インターフェース: [LAN]ポート(アンテナユニット用: RJ-45型)×1  
●10BASE-T/100BASE-TX準拠  
●IEEE802.3at準拠  
[LAN]ポート(ネットワーク用: RJ-45型)×1  
●10BASE-T/100BASE-TX準拠

通信速度: 10/100Mbps

### ■ Bluetooth®部

周波数範囲: 2402～2480MHz  
送信出力: Class2  
変調方式: GFSK、 $\pi/4$ -DQPSK、8DPSK  
対応バージョン: Bluetooth標準規格 Ver4.2  
対応プロファイル: HFP、HSP、SPP

★1 スピーカーマイクホン(付属品)使用時

★2 外部スピーカー(別売品)使用時

定格・仕様・外観等は、改良のため予告なく変更する場合があります。

## 7 ご参考に

### ■ スピーカーマイクロホン

---

出カインピーダンス: 4Ω

使用温度範囲: -30~+60℃

重 量: 約250g

寸 法: 59.5(W)×134.6(H)×30.1(D)mm

防 水 関 係: IP55

### ■ アンテナユニット

---

電 源: PoE(IEEE802.3at準拠 最大25W)

使用温度範囲: -30~+60℃

アンテナインピーダンス: 50Ω不平衡

重 量: 約500g

寸 法: 76.8(W)×200.0(H)×76.8(D)mm

防 水 関 係: IP67

定格・仕様・外観等は、改良のため予告なく変更する場合があります。

# How the World Communicates

～コミュニケーションで世界をつなぐ～

