

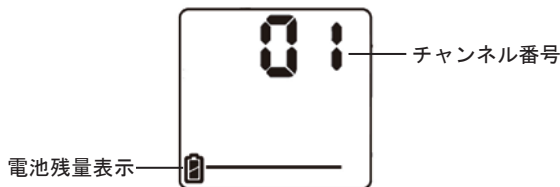
### 1. 無線機の使い方

#### ① 電源を入れる

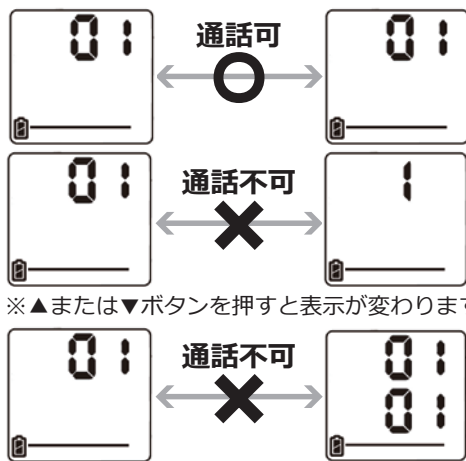
右へまわすと「ピッ」と音が鳴り、電源が入ります。  
さらにまわすと音量の調節になります。  
カチッと音がするまで左にまわし切ると電源が切れます。

#### ② チャンネルを合わせる

出荷時に全機ともチャンネルは01に設定してあります。そのままで交信できます。

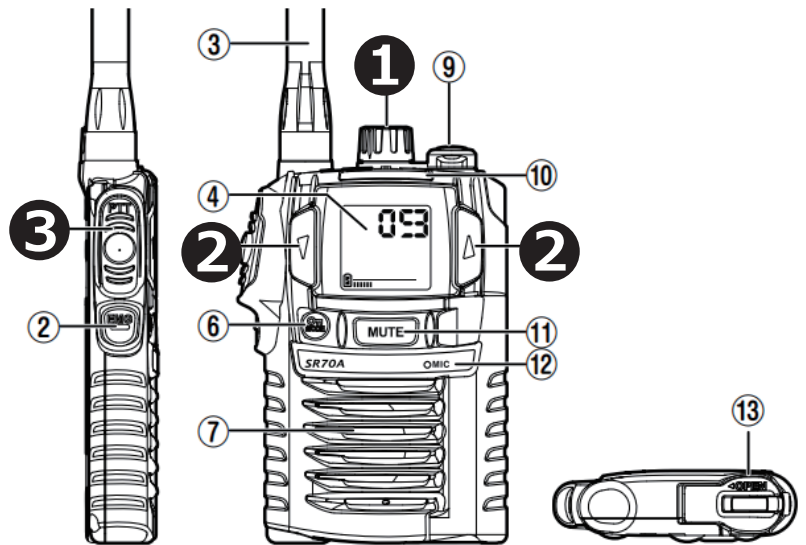


※チャンネルを変更する場合は、▲または▼ボタンで相手と同じチャンネルにします。  
※「01」と「1」は異なるチャンネルです。ご注意ください。



※▲または▼ボタンを押すと表示が変わります

※「MODE」ボタンを押すと表示が変わります



#### ③ [PTT] スイッチ

押し続けている間は通話状態になります。押ししていない間は待ち受け状態になります。

#### ② エマージェンシー (EMG) ボタン

約2秒押し続けると、エマージェンシーアラーム (またはエマージェンシー用メモリーチャンネル) になります。

#### ③ アンテナ

取り外しはできません。

#### ④ ディスプレイ

#### ② ▼ (ダウン) ボタン / ▲ (アップ) ボタン

#### ⑥ [MODE] / キーロックボタン

押すと「ピピッ」と音が鳴り、キーロック状態になります。再度1秒以上押すと「ピプッ」と音が鳴り、キーロックが解除されます。また、1秒以上押すたびに通話モード (ノーマルモード / グループモード / ノーマルモード+秘話モード / グループモード+秘話モード) を切り替えます。

#### ⑦ スピーカー

#### ① 電源スイッチ / 音量ツマミ

右に回すと電源が入ります。さらに右に回すと音量を調節できます。カチッと音がするまで左に回すと、電源が切れます。

#### ⑨ MIC/SP 接続端子

オプションのタイピンマイク / スピーカーマイクなどを接続する端子です。

#### ⑩ 送信 / 受信インジケータ

送信時は赤色で点灯します。受信時は緑色に点灯します。

#### ⑪ MUTE ボタン (SR70A)

受信中の音声を一時的にミュート (消音) します。

#### ⑪ PLAY ボタン (SR100A)

録音した音声を再生 / 停止します。

#### ⑫ マイク

#### ⑬ 電池フタ

### ③ PTT ボタンを押しながら話す

押しながらマイクに向かって話し、終わったら離します。  
受信中は、ディスプレイに「受信」が表示され送信できません。  
PTT ボタンを押しても「プーッ」と警告音が鳴ります。

※PTT ボタンを押して、一呼吸おいてから話し始めます (頭切れを防ぎます)。

※PTT ボタンを離すと、相手の話を聞くことができます。

※送信と受信は交互にします。送信の最後に「どうぞ」と付け加えると、交互の会話がスムーズです。

※音量調節ツマミを時計回りにまわすと、音量が大きくなります。イヤホンを装着中は音量にご注意ください。

※連続して通話できる時間は3分以内です。通話中はディスプレイに「通話」が表示されます。

※3分間連続して通話すると、送信が自動的に停止します。送信が停止する30秒前からカウントダウンが表示され、10秒前には「ピピッ」と警告音が鳴ります。



## 2. 交信できないとき

うまく交信できないときは、以下の点をご確認ください。

- ・チャンネルは合っていますか？  
(画面に同じ表示が出ていますか？ チャンネル表示についてはこのプリントのおもて面をご参照ください。  
無線機を使用する前に、チャンネルを合わせてからボタンをロックしておくのがおすすめです。)
- ・バッテリーの残量は充分ですか？ (乾電池の交換をお試しください)
- ・イヤホンマイクの接続部分はゆるんでいませんか？  
(イヤホンマイクはネジ込み式です。時計回りにまわらなくなるまで、しっかりネジ込みます)
- ・受信中ではありませんか？ (受信中は送信できません) 相手の送信が終わった後、PTTボタンをしっかりと押しながら送信してください。
- ・雑音が入る時は、チャンネルを変更してご利用ください。

改善されない時は、当社までご連絡ください。 ☎ 0120-0380-24

## 3. ボタンをロックする

誤ってボタンを押しても設定が変更されないようにボタンをロックできます。  
次の設定をロックします。

- チャンネル設定
- 通話モードの切り替え
- MUTE ボタンの操作

### ■ ロックする

#### ① [MODE] を押す。

「ピピッ」と音が鳴り、ボタンがロックされます。  
ディスプレイに **πO** が表示されます。



[MODE]

### ■ ロックを解除する

#### ① [MODE] を1秒以上押す。

「プッ」と音が鳴り、ボタンのロックが解除されます。ディスプレイの **πO** の表示が消えます。

メーカー取扱説明書はこちらをご覧ください

