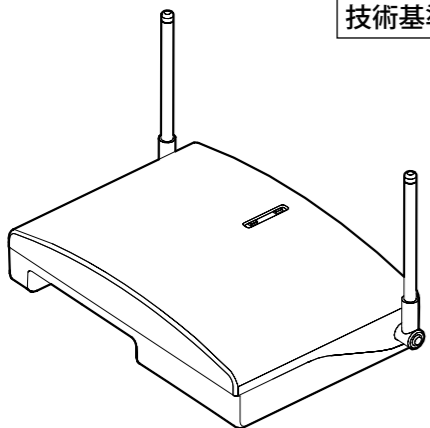


型名 **WD-D10BS**

取扱説明書

技術基準適合証明書



— お買い上げありがとうございます。 —

ご使用前に、この「取扱説明書」をお読みのうえ、正しくお使いください。特に「安全上のご注意」は必ずお読みいただき、安全にお使いください。

本説明書をお読みにになったあとは、保証書と一緒に大切に保管し、必要なお読みください。

詳細な操作方法については、以下のWEBサイトの製品情報ダウンロードよりWD-D10シリーズの取扱説明書(PDFファイル)をダウンロードしてください。

<http://www3.jvckenwood.com/pro/avc/product/wd-d10/index.html>

B5A-0368-20

本機の設置について

設置工事は必ず販売店または専門の工事店にご依頼ください。設置工事については、お買い上げ販売店または設置業者にお問い合わせください。

設定ソフトウェア WD-ZS10 について

本機の主な設定は、設定ソフトウェア WD-ZS10 をインストールしたPCに本機を接続して行います。

設定方法については以下のWEBサイトの製品情報ダウンロードよりWD-D10シリーズ取扱説明書(PDFファイル)およびWD-ZS10ユーザーズガイド(PDFファイル)をダウンロードしてください。

<http://www3.jvckenwood.com/pro/avc/product/wd-d10/index.html>

設定ソフトウェア WD-ZS10 は以下のWEBサイトよりダウンロードしてください。

http://www3.jvckenwood.com/pro/soft_dl/wd-zs10/index.html

安全上のご注意

■ 絵表示について

この「安全上のご注意」には、お使いになるかたや他の人への危害と財産の損害を未然に防ぎ、安全に正しくお使いいただくために、重要な内容を記載しています。ご使用の際には、次の内容(表示と意味)をよく理解してから本文をお読みになり、記載事項をお守りください。



危険

この表示を無視して誤った取扱をすると、人が死亡または重傷を負う危険が差し迫って生じることが想定される内容を示しています。



警告

この表示を無視して誤った取扱をすると、人が死亡または重傷を負う可能性が想定される内容を示しています。



注意

この表示を無視して誤った取扱をすると、人が傷害を負う可能性が想定される内容および物的損害のみの発生が想定される内容を示しています。

■ 絵表示の例



△ 記号は、注意(危険・警告を含む)を促す内容があることを告げるものです。図の近くに具体的な注意内容を示しています。



⊘ 記号は、禁止の行為であることを告げるものです。図の中や近くに具体的な禁止内容(左図の場合は分解禁止)を示しています。



● 記号は、行為を強制したり指示する内容を告げるものです。図の中や近くに具体的な指示内容(左図の場合はACプラグをコンセントから抜く)を示しています。

お客様または第三者が、この製品の誤使用、使用中に生じた故障、その他の不具合またはこの製品の使用によって受けられた損害については、法令上賠償責任が認められる場合を除き、当社は一切その責任を負いませんので、あらかじめご了承ください。



危険

プロパンガス、ガソリン等の可燃性ガスの発生するような場所では使用しない



引火、爆発の予防のためにご注意ください。



警告

空港施設、鉄道施設、港湾、病院などの管理区域に指定されている場所での無線機器の使用については、各施設管理者にお問い合わせ、ご確認の上でご使用ください。



付属のACアダプターは、専用の機器以外には使用しない



この機器の包装に使用しているポリ袋は、小さなお子様の手の届くところに置かない
頭からかぶると窒息の原因となります。



万一、煙が出ている、変なにおいがするなどのときは、すぐに電源プラグを抜く



異常状態のまま使用すると、火災や感電の原因となります。煙が出なくなったことを確認してお買い上げ販売店に修理をご依頼ください。



お客様による修理・分解は危険ですから絶対におやめください。



そのまま使用すると、火災・感電・故障の原因となります。

表示された電源電圧(交流100V)以外で使用しない
火災や感電の原因となります。



分解・改造しない

内部には電圧の高い部分があり、火災・感電・故障の原因となります。



警告

電源プラグやコンセントにほこりや金属が付着したまま使用しない



ショートや発熱により、火災や感電の原因となります。半年に一度はプラグを抜いて乾いた布でふいてください。

濡れた手で電源プラグに触れたり、抜き差ししない
感電の原因となります。



注意

ぐらついた台の上や傾いたところ、振動・衝撃の多い場所には設置しない



落ちたり、倒れたりしてけがの原因となることがあります。

アンテナの先端が目に触れないように注意する



油煙や湯気が当たる場所や、湿気やほこりの多い場所、直接日光に当たるところには置かない



火災や感電の原因となることがあります。

お手入れするときは電源プラグを抜く



感電の原因となることがあります。

日本国外に持ち出さない



本機は日本国内用に設計されています。国外では利用できません。

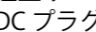
使用しないときは



長期間ご使用にならないときは、安全のため必ず電源プラグを抜いてください。

仕様

送受信周波数 : 1.9 GHz 帯
送信電力 : 10 mW 以下 (1 チャンネル当たりの平均電力)
電波形式 : F1D、F1E
受信感度 : -90 dBm@BER 1 × 10⁻³ 以下
接続端子 : 音声入力×2 [ステレオ標準ジャック] :
- 10 dBs (平衡または不平衡)
音声出力×2 [ステレオ標準ジャック] :
- 10 dBs (平衡)、- 16 dBs (不平衡)
リンク端子×2 [端子台 2極]
(アップリンク/ダウンリンク)
外部機器制御端子×2 [端子台 2極]
データ設定端子 [シリアルインターフェース]
電源端子 [DC ジャック]

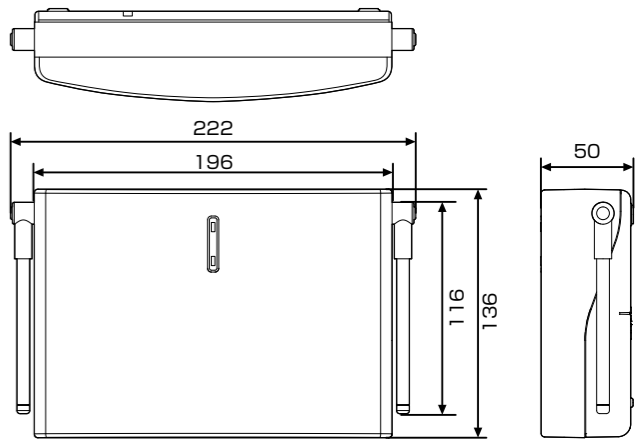
電源 : DC 5.2 V (専用 AC アダプター)
消費電力 : 約 5 W
動作温度範囲 : -10 °C ~ +50 °C
防水・防塵レベル : IP54 (JIS 防水保護等級 4 級)
外形寸法 : 幅 196 mm × 高さ 136 mm × 奥行 50 mm
質量 : 約 850 g
仕上げ : PC 樹脂 白色
DC プラグ :  (専用 AC アダプター)

本機の DC プラグは JEITA (一般社団法人電子情報技術産業協会) 規格に準拠しています。

付属品 : 専用 AC アダプター 1
取付プレート 1
(本体にあらかじめ取り付けられています。)
落下防止ワイヤー 1
ネジ (落下防止ワイヤー用) 1
ワッシャー 1
取扱説明書 1
保証書 1

※ 本機の仕様および外観は、改善のため予告なく変更することがあります。

■ 外形寸法図 (単位: mm)



アフターサービスについて

保証書の記載内容ご確認と保存について

この商品には保証書が別途添付されています。保証書は、お買い上げ販売店でお渡しいたしますので、所定事項をご記入し、記載内容をお確かめいただいたうえで大切に保存してください。

保証期間について

保証期間は、お買い上げ日より1年間です。保証書の記載内容により、お買い上げ販売店または弊社サービス部門にて修理いたします。なお、修理保証以外の補償はいたしかねます。

故障その他による営業上の機会損失は補償いたしません。その他詳細は保証書をご覧ください。

修理を依頼されるときは

お買い上げ販売店または JVC ケンウッドカスタマーサポートに次のことをお知らせください。

品名	: ベースステーション
型名	: WD-D10BS
お買い上げ日	:
故障の状況	: 故障の状態をできるだけ具体的に
ご住所	:
お名前	:
電話番号	:

アフターサービスについてのお問い合わせ先


その他アフターサービスについてのご不明な点はお買い上げ販売店または JVC ケンウッドカスタマーサポートにお問い合わせください。

商品廃棄について

この商品を廃棄する場合は、法令や地域の条例にしたがって適正に処理してください。

JVC ケンウッド カスタマーサポートセンター

固定電話からは、フリーダイヤル  **0120-2727-87**

携帯電話・PHS からは、ナビダイヤル  **0570-010-114**

一部の IP 電話など、フリーダイヤル、ナビダイヤルがご利用になれない場合は **045-450-8950**

FAX を送信される場合は **045-450-2308**

住所 〒 221-0022 神奈川県横浜市神奈川区守屋町 3-12
受付日 月曜日～土曜日 (祝祭日および、弊社休日を除く)
受付時間 月～金曜日 9:30～18:00
土曜日 9:30～12:00、13:00～17:30

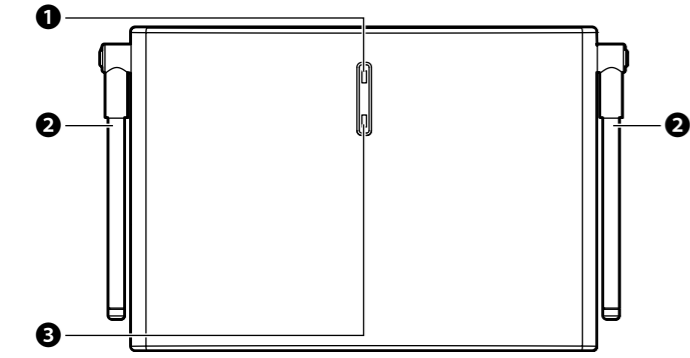
ホームページ <http://www3.jvckenwood.com/>

株式会社 JVCケンウッド

〒 221-0022 神奈川県横浜市神奈川区守屋町 3-12

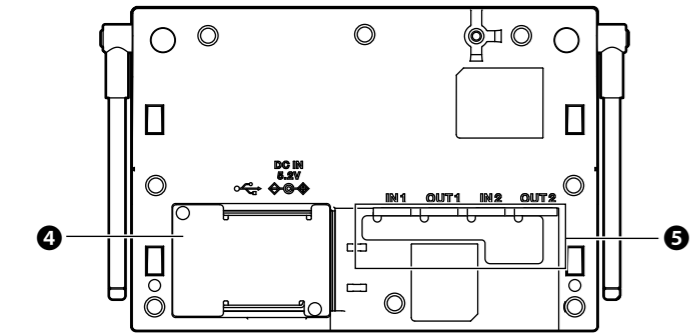
各部の名称とはたらき

前面



- ① 動作 LED
本機の状態を LED の色で表示します。
- ② アンテナ
- ③ [登録] ボタン
本機に無線通信による子機登録を行うときに使用します。

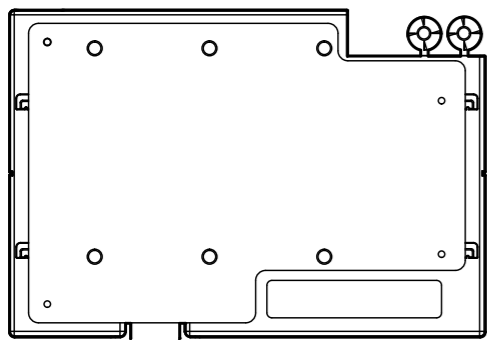
背面



- ④ DC プラグエリアカバー
DC IN 端子に AC アダプターを接続するときや、データ設定端子、ベースリンク用端子台などを使用する場合にカバーをはずします。
- ⑤ 設定・調整エリアパッキング
外部音響機器を接続するときや音量を調整するとき、動作モード設定スイッチを使用するときなどにはずします。

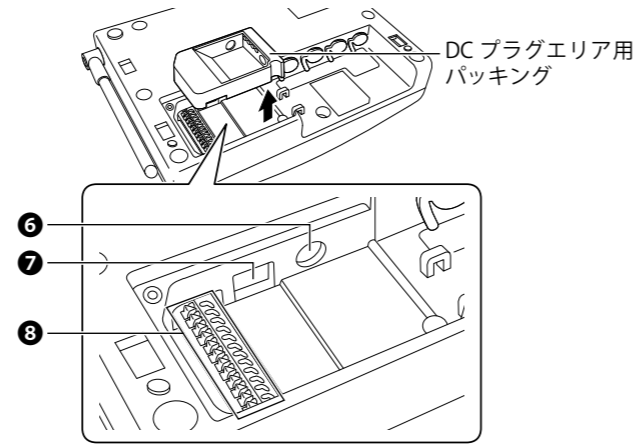
■ 取付プレート

本機を壁や天井に設置するときを使用します。



■ DC プラグエリアカバー内部

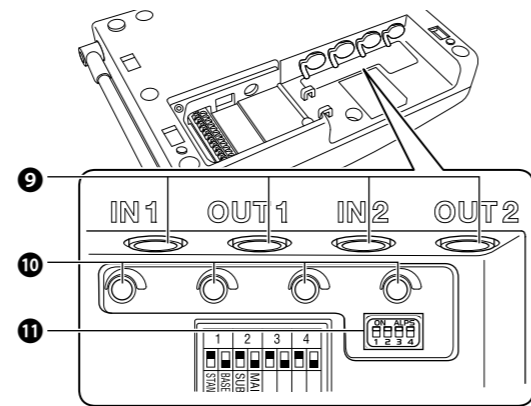
DC プラグエリアカバー内部には DC プラグエリア用パッキングがあります。パッキングをはずすと DC IN 端子やデータ設定端子、ベースリンク用や外部機器制御用の端子台が使用できます。



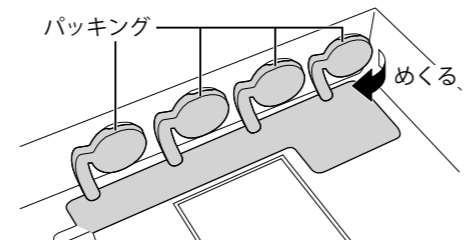
- ⑥ DC IN 端子
AC アダプターの DC プラグを接続します。
- ⑦ データ設定端子
設定ソフトウェア WD-ZS10 を使用して本機をシステムへ登録したり、設定の変更を行うときに使用します。
- ⑧ ベースリンク/外部機器制御端子
本機をベースリンク型システムとして運用するときや、外部機器制御を行うときに使用します。

■ 設定・調整エリアパッキング内部

設定・調整エリアパッキング内部には外部音声入出力端子、音量調節つまみ、動作モード設定スイッチがあります。



- ⑨ 外部音声入出力端子 (2 系統)
外部音響機器を接続することで、グループ通話などを外部に出力することができます。また、ホールマスター WT-MC60 などのマイクや外部機器を接続することで、グループ通話に参加することができます。
外部機器を接続するときは端子のパッキングをめくります。



防水性能を保つため、接続しないときは端子にパッキングをかぶせてください。

- ⑩ 外部音声入出力音量調整つまみ
接続した外部音響機器やマイクなどの音量を調整します。調整にはマイナスドライバーが必要です。
- ⑪ 動作モード設定スイッチ
本機の端末タイプや動作モードを設定するときを使用します。

動作 LED の表示

表示	動作モード		
	スタンドアローン型システム親機	ベースリンク型システムメイン親機	ベースリンク型システムサブ親機
緑点滅 (遅)	—	—	通常運用中
緑点灯	無線子機登録モード	無線子機登録モード	—
赤点滅 (遅)	電源起動時		電源起動時、回線未接続 (エリア圏外、通話不可)
青点滅 (遅)	—	通常運用中	—
青点滅 (速)	システムエラー		
青点灯	PC による無線設定中		
橙点滅 (遅)	通常運用中	—	—
緑・橙交互点滅	アップデート中		

※ 点滅 (遅) : 3 秒に 1 回点灯
点滅 (速) : 1 秒に 1 回点灯

基本操作

電源を入れる/切る

本機の DC IN 端子に接続した AC アダプターをコンセントに差し込むと、自動的に電源が入ります。
電源を切るときは AC アダプターをコンセントから抜きます。

■ 動作 LED の表示について

本機の電源を入れると、動作 LED が点滅します。
点滅する動作 LED の色で現在の動作モードを示します。

動作モード	LED	
スタンドアローン型システム親機	赤点滅 (遅) 	橙点滅 (遅)
ベースリンク型システムメイン親機	赤点滅 (遅) 	青点滅 (遅)
ベースリンク型システムサブ親機	赤点滅 (遅) 	緑点滅 (遅)

※ 点滅 (遅) : 3 秒に 1 回点灯
点滅 (速) : 1 秒に 1 回点灯

メモ

- 動作モードは本機の動作モード設定スイッチによって切り換えます。詳しくは、お買い上げの販売店または設置業者にお問い合わせください。

親機に子機を登録する

親機となる本機に子機となるトランシーバーを登録します。

メモ

- 子機として登録できるのは、ポータブルベースステーション WD-D10PBS (子機モードのみ) またはポータブルトランシーバー WD-D10TR です。
- ベースリンク型システムのサブ親機に子機を登録することはできません。メイン親機に対して登録を行なってください。
- 設定ソフトウェア WD-ZS10 を使って子機を登録することもできます。詳しくは設定ソフトウェア WD-ZS10 ユーザーズガイドをご覧ください。

1 子機の電源が入っている場合は電源を切る。
子機の電源を切るには、動作 LED が消灯するまで [電源] ボタンを長押ししてください。

2 WD-D10BS の電源を入れる。
WD-D10BS の AC アダプターを AC コンセントに差し込むと電源が入ります。

3 [登録] ボタンを動作 LED が緑色に点灯するまで長押しする
登録モードで起動します。

4 子機を登録モードで起動する。
子機の [一斉] ボタンを押しながら [電源] ボタンを長押しして、動作 LED が緑色に点灯しグループ LED がすべて点滅するまで押し続けてください。
登録モードで起動します。

親機と子機が登録モードになると、自動的に登録が行われます。

- 登録に成功した場合：
子機の動作 LED が緑色に点灯し、グループ LED がすべて点灯します。
- 登録に失敗した場合：
子機の動作 LED が緑色に点灯し、グループ LED がすべて消灯します。再度登録モードで起動して登録しなおしてください。

・初期設定では、子機はすべて同じグループ (グループ A) に登録されます。

5 子機を再起動する。
子機登録に成功したら、子機を再起動します。
登録が完了したら、WD-D10BS の [登録] ボタンを長押しし登録モードを解除してください。

メモ

- 何度も登録に失敗する場合は、最大登録数を超過している場合があります。

本機の使用周波数帯に関わるご注意

本機は、1,895.616 ~ 1,902.528 MHz の全帯域を使用する無線設備です。

本機には、1.9 GHz 帯を使用するデジタルコードレス電話の無線局の無線設備で、時分割多元接続方式広帯域デジタルコードレス電話を示す右記のマークが表示されています。

1.9-D

本システムは、ARIB (一般社団法人電波産業会) の標準規格「ARIB STD-T101」に準拠しています。

運用にあたっては電波法等、法律に基づいた運用が必要です。

■ 電波に関するご注意

この機器の使用周波数帯では、PHS の無線局のほか異なる種類のデジタルコードレス電話の無線局が運用されています。

1 本機は、同一周波数帯を使用する他の無線局と電波干渉が発生しないように考慮されていますが、万一、本機から他の無線局に対して有害な電波干渉の事例が発生した場合には、速やかに電波の送信を停止した上、お買い上げ販売店、または JVC ケンウッドカスタマーサポートにご連絡いただき、混信回避のための処置等 (例えば、パーティションの設置など) についてご相談ください。

2 その他、何かお困りのことが起きたときは、お買い上げ販売店、または JVC ケンウッドカスタマーサポートにお問い合わせください。