

1. 受信機の使い方

① 受信機の AC アダプターをコンセントにつなぐ

② 電源を入れる

音量つまみ(電源スイッチ付き)を時計回り(右)に「カチッ」と音がするまで回します。
反時計回り(左)回転が止まるまで回すと電源が切れます。

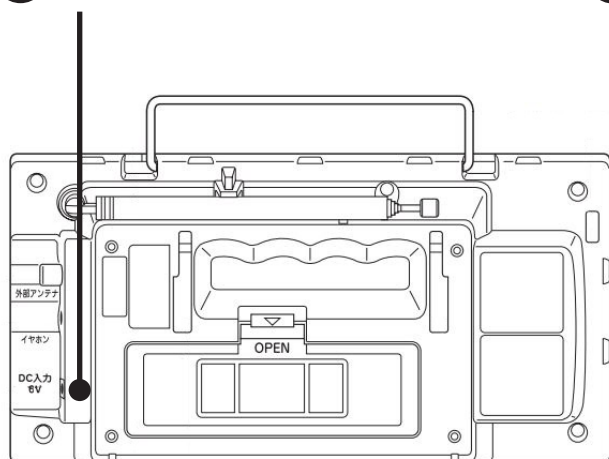
③ チャンネルを設定する

出荷時にテスト無線機のチャンネルは設定してあります。そのまま受信できます。

④ 受信音量を調節する

音量つまみ(電源スイッチ付き)を時計回り(右)に回すと音量が上がります。
音量を下げるには反時計回り(左)に回します。

① 電源ジャック



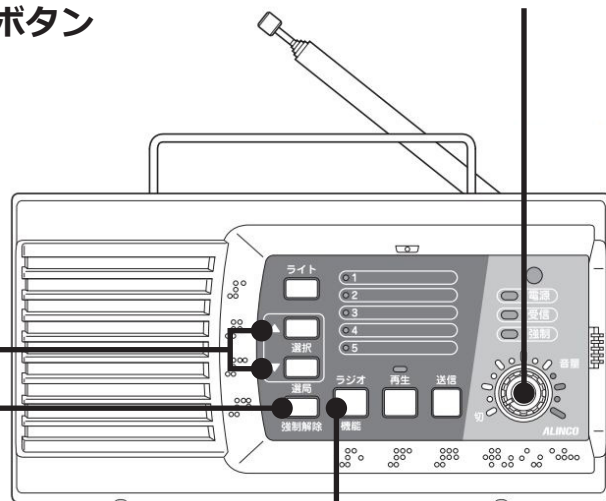
選局(強制解除)ボタン

緊急放送受信中に押すと最大音量
固定解除として動作します。

AM/FM 放送を受信中に長押しすると選局します

③ 選択ボタン

② ④ 音量つまみ (電源スイッチ付き)



ラジオ(機能)ボタン

ボタンを押すとラジオが下記のように
切り替わります

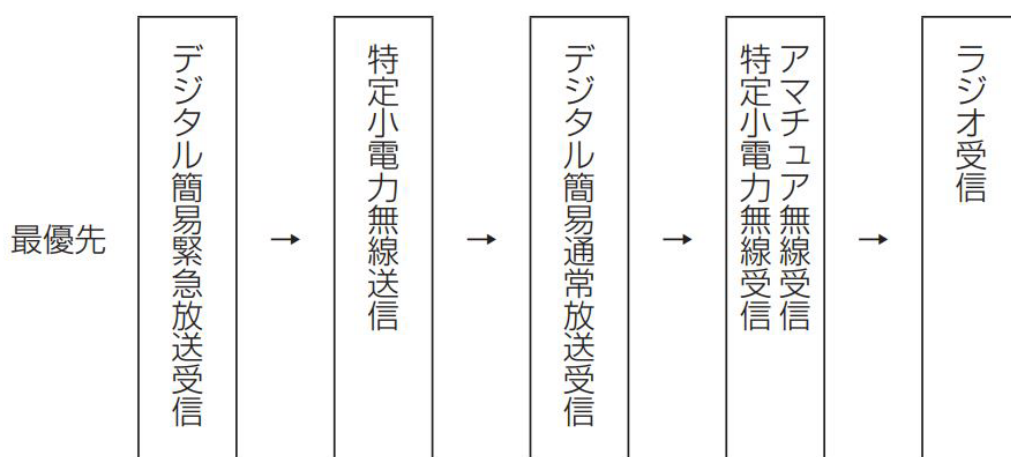
OFF → AM ラジオ → FM ラジオ



2. 動作の優先順位

動作の優先順位は下図の左から最優先となります。

(例：特定小電力無線送信中緊急放送が入ってきた場合は緊急放送の受信に自動的に切り替わります。また、ラジオを聞いていて特定小電力無線が入ってきたときは特定小電力無線受信に自動的に切り替わります。)



メーカー取扱説明書はこちらをご覧ください

