

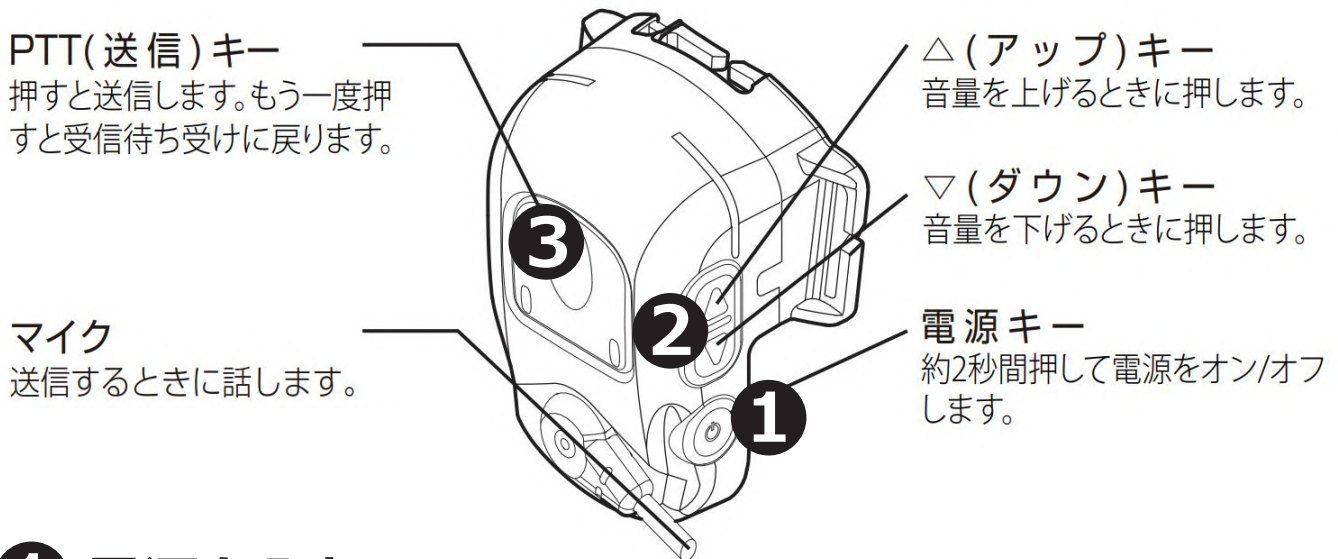
このたびはテスト無線機をご利用くださり、誠にありがとうございます。

特定小電力複数同時通話無線機

# DJ-PHM20 簡単取扱説明書

(おもて面)

## 1. 無線機の使い方



### ① 電源を入れる

電源キーを約 2 秒間押します。ランプが青色に点灯して電源が入り、チャンネルなどの設定内容を音声でお知らせします。

出荷時にチャンネルは設定してあります。**そのままでも交信できます。**

電源を切る時も同じ操作で「プププ」音が鳴り消灯します。

### ② 音量を調整する

アップキーまたはダウンキーを押すと、イヤホンに「ピッ」という音が聞こえますので、適切な音量に調整してください。

キーを押し続けると連続して音量が変化します。

### ③ PTTキーを 1 回押す

押すと送信します。もう一度 PTT キーを押すと通話を切断します。

このたびはテスト無線機をご利用くださり、誠にありがとうございます。

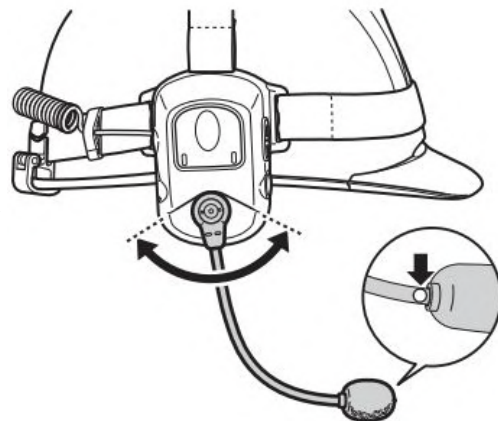
特定小電力複数同時通話無線機

# DJ-PHM20 簡単取扱説明書

(うら面)

## 2. ヘルメットへの取り付け

マイクの白マークが  
口元に向くように調整してください

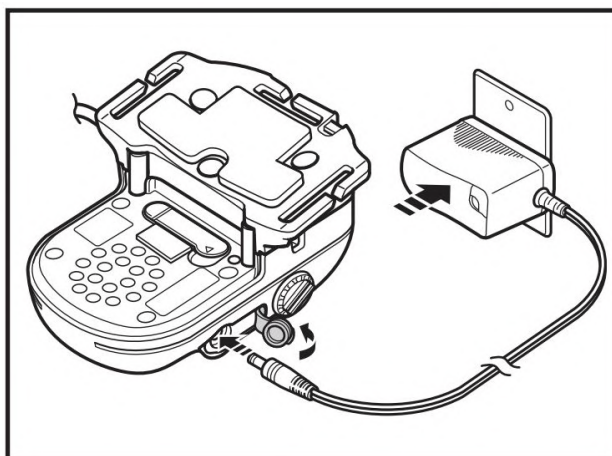


## 3. 減電池のお知らせ

バッテリーの電圧が低下すると青色ランプが点滅し、定期的に「充電をしてください」と鳴ってお知らせします。本機の電源を切って充電してください。

## 4. 充電方法

- ① バッテリーパックを装着し、ACアダプターのプラグを本機側面の電源端子へ接続します。
- ② ACアダプターをAC100Vコンセントへ接続します。充電が開始すると赤ランプが点灯します。
- ③ 充電が完了すると緑ランプが点灯します。
- ④ プラグを抜き電源端子を確実に閉めてください。



メーカー取扱説明書はこちらをご覧ください

