

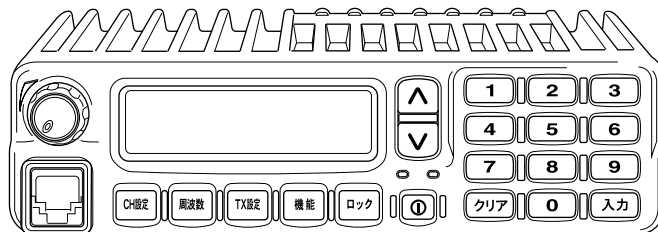


取扱説明書

特定小電力トランシーバー
IC-MS4880
CALLPRO[®]
コールプロ

この取扱説明書は、別売品のことも記載していますので、お読みになったあとも大切に保管してください。

Icom Inc.



はじめに

このたびは、本製品をお買い上げいただきまして、まことにありがとうございます。

本製品は、技術基準適合証明で認定された陸上移動業務無線局(作業連絡用)無線設備の同時通話型特定小電力トランシーバーです。

ご使用前に、この取扱説明書をよくお読みいただき、大切に保管してください。

※本製品は、IC-4880(子機：弊社製品)と併せてご使用いただくことで、通話できるシステムです。

本製品は、防水構造ではありませんので、雨水などでぬれやすい場所では使用できません。

登録商標について

アイコム株式会社、アイコム、Icom Inc.、iCOM、CALLPRO は、アイコム株式会社の登録商標です。

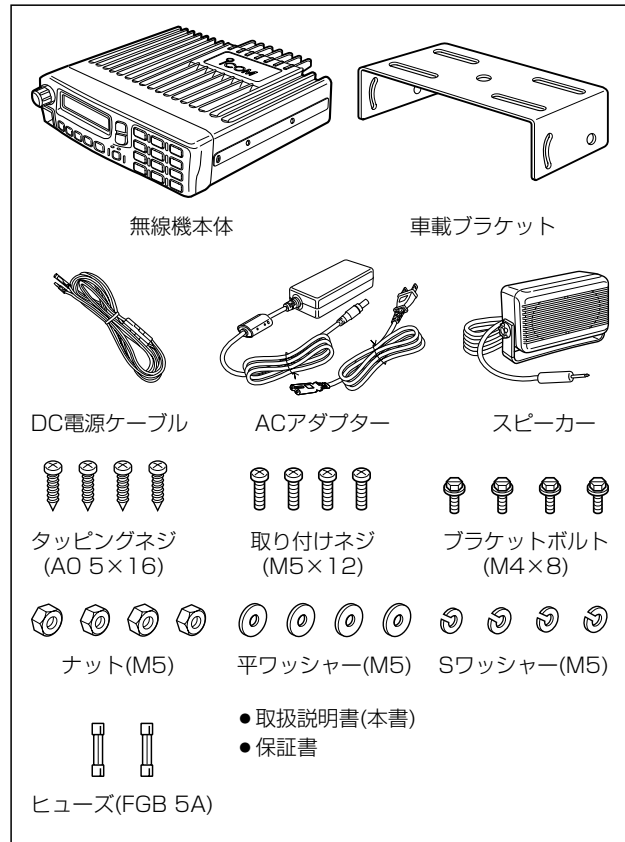
その他、本書に記載されている会社名、製品名は、各社の商標および登録商標です。

本製品の概要について

- ◎本製品は、IC-4880(弊社製品)と併せてご使用いただくことで、電話のような同時通話(複信方式)ができます。
- ◎本製品は、1つの送信ユニットと4つの受信ユニットで構成されており、子機(IC-4880：最大4台)間通話+本製品(親機：1台)の最大5名で同時通話できます。
- ◎本製品の通話制限機能により、子機どうし(4台)だけの同時通話や親機対子機だけの同時通話などに設定できます。
- ◎有線拡張ケーブル(別売品)で本製品(主局)と別の本製品(従属局)を接続すると、従属局に属する子機(IC-4880：最大4台)を含め最大9名で同時通話できます。(有線拡張機能)
- ◎本製品の電源は、「DC12V～24V(付属のDCケーブルを接続時)」と「AC100V～240V(付属のACアダプター接続時)」に対応します。
- ◎RMK-2(別売品)を使用すると、前面パネルを無線機本体から分離できます。

※本製品の別売品については、「別売品一覧表」(※8章)をご覧ください。

標準構成品について



取り扱い上のご注意

- ◎家庭環境でのご使用は、電波妨害を引き起こすことがあります。
このようなときは、妨害を受けている機器(テレビ、ラジオ、携帯電話などの電子機器の近く)からできるだけ本製品をばなしてご使用ください。
- ◎本製品の故障、誤動作、不具合、破損、データの消失あるいは停電などの外部要因により通信、通話などの機会を失ったために生じる損害や逸失利益または第三者からのいかなる請求についても弊社は一切その責任を負いかねますのであらかじめご了承ください。
- ◎本書の著作権およびハードウェアに関する知的財産権は、すべてアイコム株式会社に帰属します。
- ◎本書の内容の一部または全部を無断で複製/転用することは、禁止されています。
- ◎本製品の仕様、外観、その他の内容については、改良のため予告なく変更されることがあり、本書の記載とは一部異なる場合があります。

取扱説明書の内容について

この取扱説明書に記載の内容は、出荷時の設定で使用できる基本的な操作や機能について記載されています。

※あらかじめ販売店で設定をご依頼いただくことにより使用できる機能の操作については、販売店におたずねください。

はじめに

電波法上のご注意

- ★本製品は電波法に基づいて、特定無線設備の工事設計についての認証(技術基準適合証明)を取得していますので、弊社別売品(MG-450-1A-CN)のアンテナを直接本製品に接続してご使用の場合は、無線局の免許は必要ありません。
なお、弊社別売品以外のアンテナ、または弊社別売品のアンテナを加工したり延長ケーブルを接続したりして運用したときは、電波法違反になります。
- ◎特に他局の通信を妨害したり、通話の内容を他に漏らし、これを窃用することは、かたく禁じられています。
- ◎分解や改造して使用することは、かたく禁じられています。
- ◎使用できるのは、日本国内に限られています。

車両運用上のご注意

- ★安全運転のため、無線機は走行中に操作しないでください。
操作する場合は、必ず安全な場所に車を停車させてください。
- ◎安全運転に必要な外部の音が聞こえない状態で車両を運転しないでください。
一部の都道府県では、走行中にイヤホンやヘッドホン等を使用することが規制されています。
- ◎本製品を車に取り付ける場合、安全運転に支障がないように取り付けてください。
また、エアバック装備車に本製品を取り付ける場合、このシステムの動作に影響を及ぼす取り付けかたはしないでください。
※取り付けかた(車載ブラケット)については、本書22ページでご確認ください。
- ◎本製品をハイブリッドカー(ガソリンエンジンと電気モーターを交互に使用することで、エネルギー消費を大幅に減らした自動車)でご使用になる場合は、ハイブリッドカーに搭載されているインバーターから発生する信号ノイズの影響を受けて、正常に受信できないことがあります。

はじめに	i	5.セットモードによる詳細な設定	15
もくじ	iv	■ 設定項目の表示と設定値の変更	15
安全上のご注意(必ずお読みください。)	v	■ S PreSet の設定項目について	16
■ 無線機本体について	v	■ S SEL Set の設定項目について	17
■ ACアダプターについて(付属品)	viii	6.設置と接続について	20
1.システム構成について	1	■ 接続のしかた	20
■ 基本機能	1	■ バッテリーと接続するには	21
■ 有線拡張機能による構成	2	■ 安定化電源装置と接続するには	21
2.各部の名称と機能	3	■ 車載ブラケットの使用方法	22
■ 前面パネル	3	■ 車載運用上のご注意	22
■ 表示部	5	■ 有線拡張機能の接続	23
■ 後面パネル	6	7.保守について	24
3.通話のしかた	7	■ メモリーチャンネル表示一覧表	24
1 電源を入れる	7	■ 周波数番号一覧表	26
2 音量を調整する	7	■ 周波数CH番号一覧表	27
3 メモリーチャンネルを選択する	7	■ 周波数一覧表	29
■ メモリーモードの設定について	8	■ ヒューズの交換	31
4 呼び出しをする	8	■ 清掃について	31
5 呼び出しを受ける	8	■ 故障かな?と思ったら	32
■ メモリーチャンネルの設定内容を変更するには	9	■ 故障のときは	34
■ 通話制限機能について	10	8.別売品一覧表	35
4.[機能]スイッチによる詳細な設定	11	さくいん	36
■ 設定項目の表示と設定値の変更	11		
■ 設定項目について	11		

安全上のご注意(必ずお読みください。)

安全にご使用いただくために、
必ずお読みください。

- ▶ここに示した注意事項は、使用者および周囲の人への危害や財産への損害を未然に防ぎ、製品を安全に正しくご使用いただくために、守っていただきたい事項を示しています。
- ▶お読みになったあとは、大切に保管してください。
- ▶次の『△危険』『△警告』『△注意』の内容をよく理解してから本文をお読みください。

■無線機本体について



危険

下記の記載事項は、これを無視して誤った取り扱いをすると「使用者および周囲の人が、死亡または重傷を負う危険が差し迫って生じることが想定される内容」を示しています。

- 引火性ガスの発生する場所(給油場など)では絶対に使用しないでください。
火災、爆発の原因になります。
- 自動車などの運転中は、本製品を操作しないでください。
交通事故の原因になります。



警告

下記の記載事項は、これを無視して誤った取り扱いをすると「使用者および周囲の人が、死亡または重傷を負う可能性が想定される内容」を示しています。

- ◎民間航空機内、空港敷地内、新幹線車両内、これらの関連施設周辺では絶対に使用しないでください。
交通の安全や無線局の運用などに支障をきたす原因になります。
運用が必要な場合は、使用する区域の管理者から許可が得られるまで電源を入れないでください。
- ◎電子機器の近く(特に医療機器のある病院内)では絶対に使用しないでください。
電波障害により電子機器が誤動作、故障する原因になりますので、電源を切ってください。
- ◎指定以外の電源や電圧で使用しないでください。
火災、感電、故障の原因になります。
- ◎指定以外の付属品、および別売品は使用しないでください。
火災、感電、故障の原因になります。
- ◎人の通行や運転の妨げになる場所には、設置しないでください。
本製品に接触したり、倒れたりしてけがや交通事故の原因になります。
- ◎強度の不足する場所には、設置しないでください。
振動などの影響を受けて落下し、けがや故障の原因になります。



警告

下記の記載事項は、これを無視して誤った取り扱いをすると「使用者および周囲の人が、死亡または重傷を負う可能性が想定される内容」を示しています。

- ◎運転中は、本製品を操作しないでください。
交通事故の原因になります。
- ◎運転中は、大きな音量で使用したり、イヤホンなどを装着して運用しないでください。
自動車の警笛や踏切の警報などが聞きとれず、交通事故の原因になります。
- ◎アンテナを接続しないで送信したり、送信しながらアンテナを接続しないでください。
感電、故障の原因になります。
- ◎電源ケーブルや接続ケーブルの上に重いものを載せたり、挟んだりしないでください。
傷ついて破損し、火災、感電、故障の原因になります。
- ◎電源ケーブルや接続ケーブルを加工したり、無理に曲げたり、ねじったり、引っ張ったり、加熱したりしないでください。
傷ついて破損し、火災、感電、故障の原因になります。
- ◎雷が鳴り出したら、機器やアンテナ線、電源ケーブルには、絶対にさわらないでください。
感電事故の原因になります。
- ◎線材のような金属物を入れたり、水につけたりしないでください。
火災、感電、故障の原因になります。



警告

下記の記載事項は、これを無視して誤った取り扱いをすると「使用者および周囲の人が、死亡または重傷を負う可能性が想定される内容」を示しています。

- ◎水などでぬれやすい場所(加湿器のそばなど)に設置しないでください。
火災、感電、故障の原因になります。
- ◎本製品を使用中は、ぬれた手で本製品に触れないでください。
感電の原因になります。
- ◎赤ちゃんや小さなお子さまの手が届かない場所で使用、設置してください。
感電、けがの原因になります。
- ◎分解、改造は、絶対にしないでください。
また、お客様自身で修理しないでください。
火災、感電、故障の原因になります。
- ◎煙が出ている、変なにおいや音がする、水などが入った場合は、使用を中止してください。
そのまま使用すると、火災、感電、故障の原因になります。
すぐに電源を切り、煙が出なくなるのを確認してからお買い上げの販売店、または弊社各営業所カスタマーサービス担当に連絡してください。

安全上のご注意

■ 無線機本体について(つづき)

⚠ 注意

下記の記載事項は、これを無視して誤った取り扱いをすると「人が傷害を負う可能性が想定される内容、および物的損害だけの発生が想定される内容」を示しています。


- ◎屋外に放置しないでください。
故障の原因になることがあります。
- ◎下記の使用温度範囲以外で使用しないでください。
故障の原因になることがあります。
 - DC電源ケーブルで電源供給時：-10℃～+50℃
 - ACアダプターで電源供給時：0℃～+40℃
- ◎強い磁界や静電気の発生する場所では使用しないでください。
故障の原因になることがあります。
- ◎ぐらついた台の上や傾いたところなど、不安定な場所に設置しないでください。
落ちたり、倒れたりして火災、けが、故障の原因となることがあります。
- ◎直射日光のあたる場所やヒーター、クーラーの吹き出し口など、温度変化の激しい場所には設置しないでください。
変形、変色、火災、故障の原因になることがあります。
- ◎湿気やホコリの多い場所、風通しの悪い場所には設置しないでください。
また、本製品どうしやほかの製品と重ねて設置しないでください。
火災、故障の原因になることがあります。


⚠ 注意

下記の記載事項は、これを無視して誤った取り扱いをすると「人が傷害を負う可能性が想定される内容、および物的損害だけの発生が想定される内容」を示しています。

- ◎落としたり、強い衝撃を与えたりしないでください。
けが、故障の原因になることがあります。
- ◎上に乗ったり、重い物を載せたり、挟んだりしないでください。
故障の原因になることがあります。
- ◎長時間、使用しないときは、安全のため本製品に接続する電源を取りはずしてください。
発熱、発火、故障の原因になることがあります。
- ◎長時間使用すると、本体の温度が高くなります。
子供や周囲の人が、本体に触れないようにしてください。
やけどの原因になることがあります。
- ◎説明とは異なる接続をしないでください。
また、本製品との接続を間違えないように十分注意してください。
故障の原因になることがあります。
- ◎清掃するときは、シンナーやベンジンを絶対に使用しないでください。
ケースが変質したり、塗料がはげたりする原因になることがあります。
普段はやわらかい布で、汚れのひどいときは水で薄めた中性洗剤を少し含ませてふいてください。

■ ACアダプターについて(付属品)

 警告	下記の記載事項は、これを無視して誤った取り扱いをすると「使用者および周囲の人が、死亡または重傷を負う可能性が想定される内容」を示しています。
<p>◎本製品以外の機器で使用しないでください。 火災、感電、故障の原因になります。</p> <p>◎AC100V～240V以外の電源電圧で使用しないでください。 火災、感電、故障の原因になります。</p> <p>◎ACアダプターの金属部分や、その周辺にホコリが付着している場合は、乾いた布でよくふき取ってください。 そのまま使用すると、火災の原因になります。</p> <p>◎電源ケーブルの上に重いものを載せたり、挟んだりしないでください。 傷ついて破損し、火災、感電、故障の原因になります。</p> <p>◎電源ケーブルを加工したり、無理に曲げたり、ねじったり、引っ張ったり、加熱したりしないでください。 傷ついて破損し、火災、感電、故障の原因になります。</p> <p>◎ぬれた手でACアダプターや機器に絶対触れないでください。 感電の原因になります。</p> <p>◎風通しの悪い場所で使用したり、タコ足配線やACアダプターどうしを密着させたりして使用しないでください。 発熱、火災、感電、故障の原因になります。</p>	

 警告	下記の記載事項は、これを無視して誤った取り扱いをすると「使用者および周囲の人が、死亡または重傷を負う可能性が想定される内容」を示しています。
<p>◎水などでぬれやすい場所で使用しないでください。 火災、感電、故障の原因になります。</p> <p>◎コンセントの奥まで確実に差し込んでください。 差し込みが不十分な場合、火災、感電の原因になります。</p> <p>◎抜き差しするときは、必ずコネクター部分やACアダプター本体を持ってください。 火災、感電、故障の原因になります。</p> <p>◎コンセントの差し込みがゆるかったり、電源ケーブルが傷ついたりしたときは、使用しないでください。 火災、感電、故障、データの消失または破損の原因になりますので、お買い上げの販売店、または弊社各営業所カスタマーサービス担当に連絡してください。</p>	

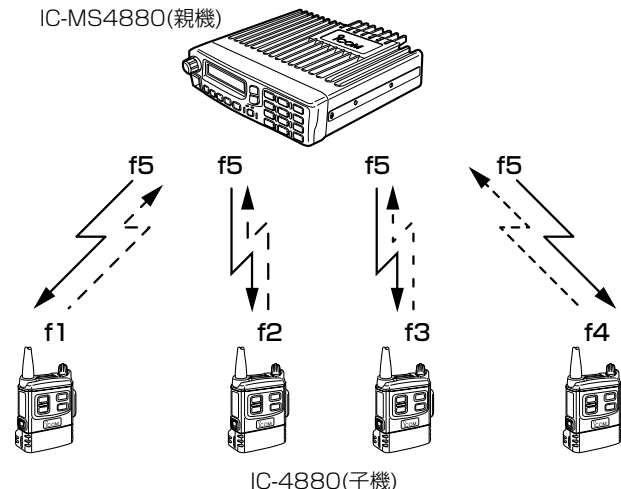
1 システム構成について

本製品は、基本機能、または有線拡張機能のどちらかをシステムとして構成できます。

※有線拡張機能の設定は、「拡張接続」(P4章、5章)の設定項目から選択できます。

■ 基本機能

親機(本製品：1台)と子機(IC-4880：4台)の最大5名で同時通話できます。



※親機と子機に設定された周波数番号とトーン周波数番号が一致したとき通話できます。

※トーン周波数が一致した信号を受信すると、本製品が自動的に送信状態になりますので、子機間通話+本製品(親機)の最大5名で同時通話できます。

※f1～f5は、それぞれ異なる周波数番号に設定します。

〈メモリーチャンネルと周波数番号について〉

メモリーチャンネルには、あらかじめ送信と受信周波数、およびトーン周波数に相当する番号が設定されています。

◎出荷時の状態では、親機と子機のメモリーチャンネルをメモリーチャンネル表示一覧表(P24、P25)のように設定すると同時通話できます。

詳細については、3章(P9)で説明しています。

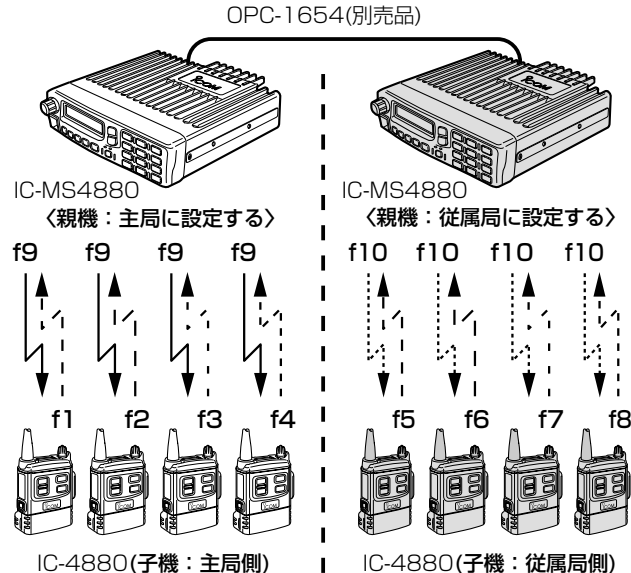
◎本製品(親機)の周波数範囲は、「送信：454.050000 MHz～454.193750MHz」と「受信：413.700000 MHz～414.143750MHz」で、送信周波数と受信周波数が異なります。

親機(IC-MS4880)の送信周波数が子機(IC-4880)の受信周波数、子機の送信周波数が親機の受信周波数という関係になります。

◎本製品(親機)の送信ユニットの周波数は、「0(OFF)～24」の番号(P29)に対応し、各受信ユニットの周波数は、「0(OFF)～72」の番号(P30)に対応します。また、送信および受信のトーン周波数は、「0(OFF)～38」の番号(P31)に対応します。

■ 有線拡張機能による構成

有線拡張ケーブル(別売品：OPC-1654)で親機どうし(本製品：2台)を接続することで、主局に設定された親機(1台目)と子機(IC-4880：8台)の最大9名で同時通話できます。

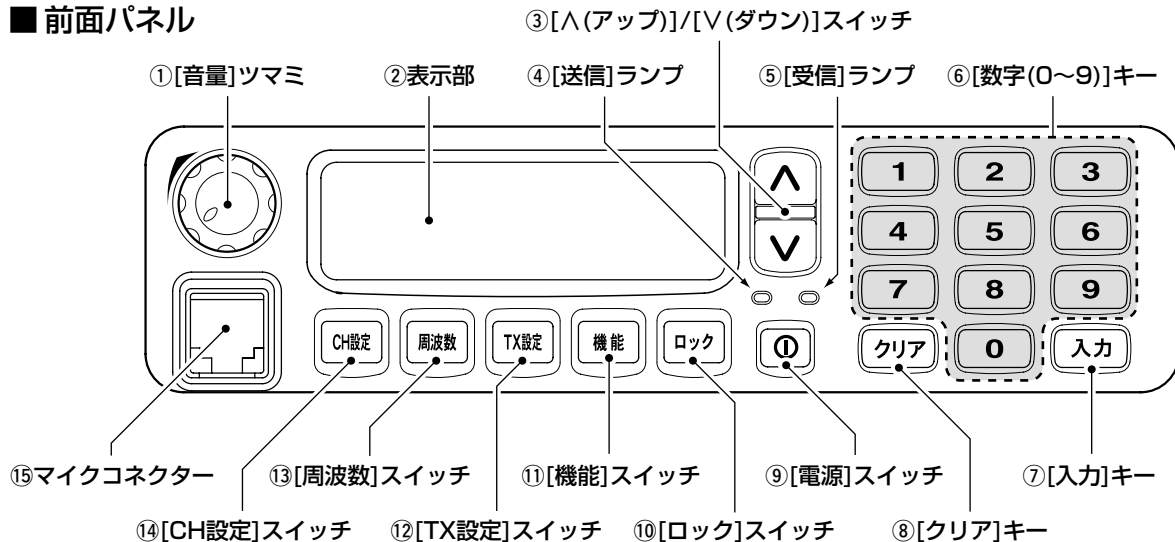


※親機と子機に設定された周波数番号とトーン周波数番号が一致したとき通話できます。

※従属局に設定された親機(2台目)は、有線拡張ケーブルを介して受信信号のやり取りだけに使用しますので、従属局側で子機の通話内容をモニターしたり、子機へ通話したりできません。(※P23)

※f1～f10は、それぞれ異なる周波数番号に設定します。

■ 前面パネル



① [音量]ツマミ

受信したときの音量を調整します。

※時計方向に回すと大きくなりますので、聞きやすい音量に調整してください。

② 表示部

無線機の運用状態を表示します。

※表示部の照明(各キーやスイッチの照明を除く)が緑色のときは、有線拡張機能(従属局)が設定されていることを示しています。

③ [∧(アップ)]/∨(ダウン)]スイッチ

[CH設定]、[周波数]、[TX設定]、[機能]のスイッチを押したとき、表示される設定項目、または設定内容★を選択します。

★設定内容の選択に使用するのは、[TX設定]スイッチを押したときです。

④ [送信]ランプ

送信状態のとき、点灯(赤色)します。

※[チャンネルメモリー]モード(☞P8)で、通話制限機能(☞P10)を「Free」に設定している場合は、[送信]ランプが点灯します。

⑤ [受信]ランプ

各受信ユニットの1つでも受信状態のとき、点灯(緑色)します。

⑥ [数字(0~9)]キー

メモリーチャンネルに設定されている送信と受信の周波数番号(☞P9)、およびトーン周波数番号(☞P9、18)を入力します。

※通話制限機能(☞P10)の設定値、または各種設定項目の設定値(☞4章、5章)を選択するときは、[数字(1と3)]キーを使用します。

また、[スケルチレベル]の設定値(☞P13)は、[数字(4~6)]キーと併せて使用できます。

⑦ [入力]キー

[数字(0~9)]キーで入力した内容を確定します。

⑧ [クリア]キー

[数字(0~9)]キーで入力した内容を取消します。

※押すごとに、1つ前の状態に戻ります。

⑨ [⓪(電源)]スイッチ

長く押すごとに、本製品の電源を「ON」/「OFF」します。

※電源が入ると、照明が点灯します。

⑩ [ロック]スイッチ

長く押すごとに、ロック機能を「ON」/「OFF」します。

「ON」のときは、を表示します。

※ロック機能は、このスイッチ以外の各キーやスイッチ操作を受け付けないうようにするとき使用します。

※電源を入れたときの表示状態(メモリーチャンネル表示)以外の上記のときは、操作できません。

⑪ [機能]スイッチ

本製品の設定項目(☞4章)を表示します。

※設定項目の表示は、スイッチを押すごとに、「ON」/「OFF」できます。

⑫ [TX設定]スイッチ

通話制限機能(☞P10)の設定内容を表示します。

※設定内容の表示は、スイッチを押すごとに、「ON」/「OFF」できます。

⑬ [周波数]スイッチ

「チャンネルメモリー」モード(例：C:M-Ch01)のとき、選択されたメモリーチャンネルについて、送信と受信の周波数番号、およびトーン周波数番号の設定項目を表示します。

※「システムメモリー」モード(8グループを除く)のときは、「Normal(ノーマル)」/「Interleave(インターリーブ)」を選択できます。(☞P17)

※設定項目の表示は、スイッチを押すごとに、「ON」/「OFF」できます。

※このスイッチを押しながら電源を入れると、セットモード(☞5章)になります。

セットモードを解除するときは、電源を入れなおします。

⑭ [CH設定]スイッチ

メモリーモードを切り替えます。(☞P8)

押すごとに、「チャンネルメモリー」モード(例：C:M-Ch01)と「システムメモリー」モード(例：S:Mas-41)を選択できます。

※「チャンネルメモリー」モードで、通話制限機能(☞P10)を「Free」に設定している場合は、[送信]ランプが点灯します。

※ほかの電波との混信などに備え、「システムメモリー」モードが装備されています。

「システムメモリー」モードで運用される場合は、子機(IC-4880)側についても同じモードに設定する必要があります。

子機側のモード設定については、お買い上げの販売店にご依頼ください。

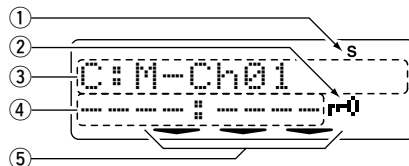
⑮ マイクコネクター

マイクロホン(別売品：AM-4、SM-21)を接続します。

※接続するときは、「カチッ」と音がするまで差し込んでください。

2 各部の名称と機能

■ 表示部



① S(秘話機能)

秘話機能(☞P11、13)が設定されているとき表示します。

② ー (ロック機能)

ロック機能(☞P4)が設定されているとき表示します。

③ メモリーチャンネル

選択されているメモリーチャンネル番号(名称)を表示します。

④ 受信ユニットの状態表示

基本機能(☞P1)で運用の場合、メモリーチャンネルごとに、各受信ユニットの状態を下記のように表示します。

- 「-----」: 各受信ユニット(1~4)が信号を受信していないとき表示します。
- 「1234」: トーン周波数が一致した信号を受信したときは、該当する受信ユニット番号を表示します。
※トーン周波数が不一致の信号を受信したときは、該当する受信ユニット番号の表示を点滅します。
※トーンスケルチ(CTCSS)が設定されていない受信ユニットで信号を受信した場合、トーン信号の有無に関係なく該当する受信ユニット番号を表示します。
- 「××××」: 各受信ユニット(1~4)を「OFF」(☞P9)に設定しているとき表示します。

④ 受信ユニットの状態表示(つづき)

有線拡張機能(☞P2)で運用の場合、下記のように表示します。

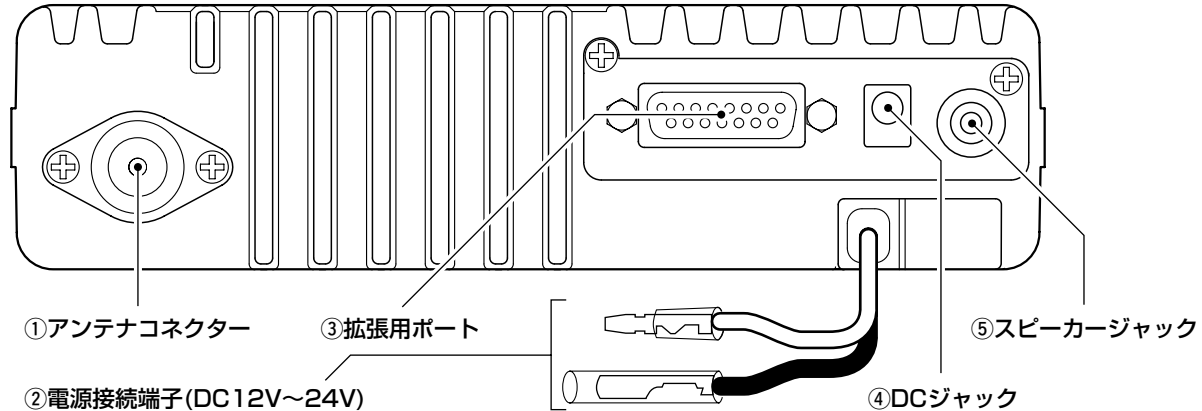
- 「-----:-----」: 本製品が主局に設定されている場合、別の本製品(従属局)からの信号を受信していないとき表示します。
〈主局側の表示〉
- 「1234:5678」: 本製品が主局に設定されている場合、別の本製品(従属局)からの信号を受信すると、トーン信号の有無に関係なく「5678」と表示します。
※従属局の受信ユニット番号表示は、受信ユニット番号ごとの表示ではなく、従属局からの信号の有無だけを意味します。
- 「5678:S1ve」: 本製品を従属局に設定したとき表示します。
〈従属局側の表示〉

⑤ [周波数]/[TX設定]/[機能]キーの状態表示

状態表示の下にあるスイッチが動作しているとき表示します。

■ 後面パネル

接続図については、「設置と接続について」(※6章)をご覧ください。



① アンテナコネクタ

アンテナ(別売品：MG-450-1A-CN)を接続します。
※接続は、MG-450-1A-CNに付属のM型変換コネクタを使用します。
※有線拡張機能を使用する場合、主局と従属局のそれぞれに接続します。

② 電源接続端子(動作範囲：DC12V~24V)

付属のDC電源ケーブルを接続します。(※P21)
※本製品に付属のACアダプターを使用する場合は、接続不要です。
※電源は、車両搭載用のバッテリー(DC12V/DC24V)か、安定化電源装置(DC13.8V/2A以上)をご使用ください。
※供給される電圧が動作範囲より低い(11.5V以下)と、「Battery too Low」と表示され、すべての操作ができなくなります。
動作範囲の電圧に戻ると、通常表示になり操作ができます。

③ 拡張用ポート(D-sub 15)

有線拡張機能で使用するときには、有線拡張ケーブル(別売品：OPC-1654)で別の本製品(従属局)と接続します。(※P23)

④ DCジャック

本製品に付属のACアダプターを接続します。(※P20)
※本製品に付属のDC電源ケーブルを使用する場合は、接続不要です。

⑤ スピーカージャック

本製品に付属するスピーカーを接続します。(※P20)
※スピーカは、無線機本体に内蔵されていません。

3

通話のしかた

1 電源を入れる

[**⓪**(電源)]スイッチを長く(約1秒以上)押します。

- 照明が点灯が点灯し、メモリーチャンネル(例：C:M-Ch01)と受信ユニットの受信状態(例：-----、または1234)を表示します。

切るときは、もう一度、[**⓪**(電源)]スイッチを長く押します。

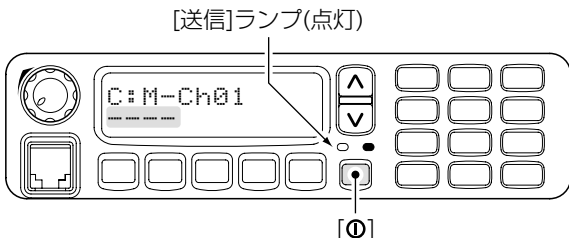
※受信状態の表示については、5ページをご覧ください。

※マイクロホン(別売品)は、必要に応じて接続してください。

※本書では、「チャンネルメモリー」モードを例に説明しています。

モードについては、「メモリーモードの設定について」(※P8)をご覧ください。

- ※「チャンネルメモリー」モードで、通話制限機能(※P10)を「Free」に設定している場合は、送信動作(※P16)の設定が「常時送信」(出荷時の設定)有効となるため、**電源を入れると[送信]ランプが点灯**します。このとき、本製品(親機)に接続したマイクロホンの通話スイッチ(PTT)を「ON」にするまで、音声信号は送信されません。



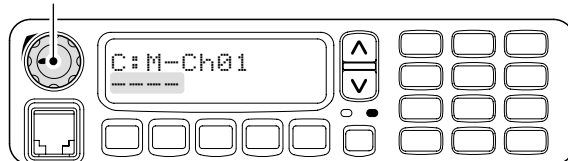
2 音量を調整する

[音量]ツマミを回して、聞きやすい音量に調整します。

※待ち受け中は、強制モニター(※P14)したとき出る「ザー」という雑音を聞きながら調整してください。

※ビープ音は、音量を最小に調整しても消すことはできません。

[音量]ツマミ



3 メモリーチャンネルを選択する

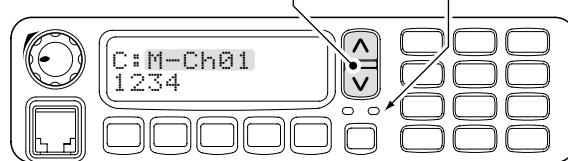
[**▲**(アップ)/**▼**(ダウン)]スイッチを繰り返し押して、運用するメモリーチャンネルを選択します。(※P24、25)

※長く押したときは、連続で切り替わります。

※必要な場合だけ、メモリーモード(※P8)を切り替えます。

※子機(IC-4880)側も電源を入れると、「常時送信」(出荷時の設定)しますので、本製品のチャンネルを設定すると、本製品の[受信]ランプが点灯し、信号を受信したユニット番号の数字を表示します。

[**▲**(アップ)/**▼**(ダウン)]スイッチ [受信]ランプ(点灯)



3 メモリーチャンネルを選択する(つづき)

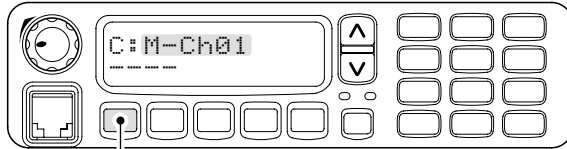
■メモリーモードの設定について

メモリーモードは、[CH設定]スイッチで切り替ええます。
通話するときは、本製品と子機(IC-4880)を同じメモリーモードに設定してください。

◎子機側の電源投入直後、「Md-C」と表示される場合は、本製品を「チャンネルメモリー」モード(表示例：C:M-Ch01~C:M-Ch10)に切り替えます。

◎子機側の電源投入直後、「Md-S」と表示される場合は、本製品を「システムメモリー」モード(表示例：S:Mas-41~S:Mas-48)に切り替えます。

※子機側のメモリーモード設定を変更する場合は、お買い上げの販売店にご依頼ください。



[CH設定]スイッチ

4 呼び出しをする

①本製品(親機)に接続したマイクロホン(別売品：AM-4、SM-21)の通話スイッチ(PTT)を「ON」の状態にします。

- [送信]ランプの点灯を確認します。

②マイクロホンに向かって、

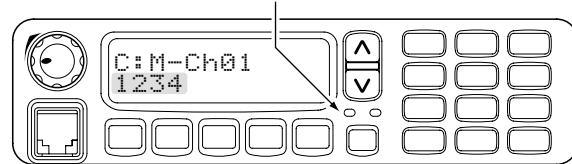
「こちらは××局です。

○○さんどうぞ。」

と相手(子機：IC-4880)に呼びかけます。

相手が応答したら、電話と同様に同時通話できます。

[送信]ランプ(点灯)



5 呼び出しを受ける

相手の声が聞こえてきたときは、マイクロホンの通話スイッチ(PTT)を「ON」の状態にして、マイクロホンに向かって、

「こちらは○○局です。

××さんどうぞ。」

と応答すると、電話と同様に同時通話できます。

- ビーブ音が「ピッ」と鳴って、受信したユニット番号の数字を表示します。

3 通話のしかた

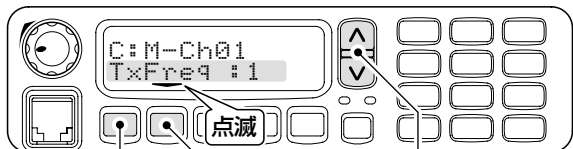
■ メモリーチャンネルの設定内容を変更するには

「チャンネルメモリー」モードで表示される各メモリーチャンネルの設定内容(周波数番号とトーン周波数番号)を変更できます。

※子機側と併せて変更が必要な場合、または「システムメモリー」モードで周波数CH番号(※P27、28)の変更が必要な場合は、お買い上げの販売店にご依頼ください。

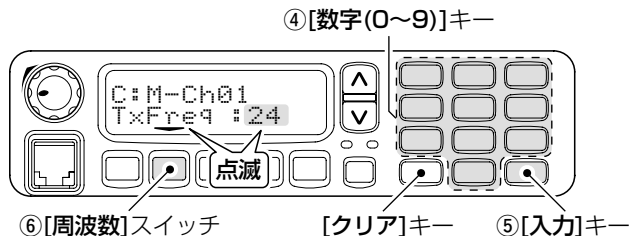
【操作のしかた】

- ① **[CH設定]**スイッチを押して、「チャンネルメモリー」モードに切り替えます。(※P8)
- ② **[周波数]**スイッチを押します。
 - 表示部の上段に表示されているメモリーチャンネルに設定された設定内容(送信ユニットの周波数番号表示例：Tx Freq: 1)を表示部の下段に表示します。
- ③ **[∧(アップ)/∨(ダウン)]**スイッチを繰り返し押して、周波数を設定する送信ユニット(TxFreq/TxTone)、および受信ユニット番号(RxFreq 1~4/RxTone 1~4)を選択します。
※長く押したときは、連続で切り替わります。



- ① **[CH設定]**スイッチ
- ② **[周波数]**スイッチ
- ③ **[∧(アップ)/∨(ダウン)]**スイッチ

- ④ **[数字(0~9)]**キーを押して、送信ユニット(Tx Freq/Tx Tone)、および各受信ユニット(Rx Freq 1~4/Rx Tone 1~4)の周波数番号を入力します。
 - 数字部分が点滅表示になります。
 - ※番号を訂正するときは、**[クリア]**キーを押すごとに、1つ前の状態に戻ります。
 - ※送信ユニットの周波数番号は、「0(OFF)、1~24」を入力できます。
 - ※各受信ユニット(1~4)の周波数番号は、「0(OFF)、1~72」を入力できます。
 - ※送信および各受信ユニット(1~4)のトーン周波数番号は、「0(OFF)、1~38」を入力できます。
 - ※出荷時の設定内容は、周波数番号一覧表(※P26)をご覧ください。
- ⑤ **[入力]**キーを押すと、入力した番号を確定します。
 - 数字部分が点灯表示になります。
- ⑥ 設定が完了したら、**[周波数]**スイッチを押します。
 - メモリーチャンネル表示に戻ります。



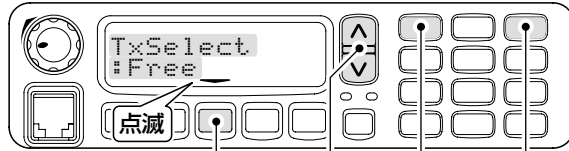
■ 通話制限機能について

本製品(親機)から子機(IC-4880)への通話、または本製品を介して子機どうしの通話を制限する機能です。

※メモリーモード(☞P8)の設定に関係なく、選択できるすべてのメモリーチャンネルで使用できます。

【操作のしかた】

- ①[TX設定]スイッチを押します。
 - 現在の設定内容を表示(例：TxSelect#Free)します。
- ②[∧(アップ)/∨(ダウン)]スイッチ、または[数字(1)/数字(3)]キーを繰り返し押し、設定内容を選択します。
 - ※[∧(アップ)/∨(ダウン)]スイッチを長く押ししたときは、連続で切り替わります。
- ③設定が完了したら、[TX設定]スイッチを押します。
 - メモリーチャンネル表示に戻ります。



- ①③[TX設定]スイッチ
- ② [∧(アップ)/∨(ダウン)]スイッチ/
[数字(1)/数字(3)]キー

【設定内容について】

子機の通話内容は、下記の設定に関係なく親機でモニターできます。

◎[Free]：親機对各子機や各子機間の同時通話

親機の送信制限はありません。(出荷時の設定)

※[チャンネルメモリー]モード(☞P8)の場合、子機(IC-4880)側と同様に常時送信状態になります。

本製品は、マイクロホンの通話スイッチ(PTT)の操作に関係なく[送信]ランプが点灯しますが、子機は、通話スイッチ(PTT)を操作するまで、[状態表示]ランプが赤色に点灯しません。

◎[Call Only]：親機对各子機の同時通話

トーン周波数が一致した信号を受信しても、親機は自動送信になりませんので、子機どうしは同時通話できません。

※親機に接続したマイクロホンの通話スイッチ(PTT)を押すと、各子機と同時通話できます。

◎[Repeater]：各子機間の同時通話

トーン周波数が一致した信号を受信したとき、親機は自動送信になり、子機どうしが同時通話できます。

※親機に接続したマイクロホンの通話スイッチ(PTT)を押しても、通話できません。

◎[Inhibit]：各子機からの通話内容のモニター

各子機からの通話内容をモニターします。

※すべての送信を禁止しますので、子機どうしの同時通話や親機からの通話もできません。

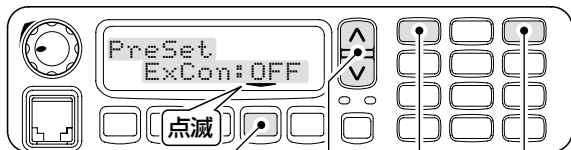
下記の項目について、詳細な設定ができます。

拡張接続、受信高周波減衰器、マイク感度、外部拡声器制御、秘話機能、各受信ユニット(1~4)のスケルチレベル、強制モニター

■ 設定項目の表示と設定値の変更

【基本操作のしかた】

- ① [機能]スイッチを押します。
 - 設定項目と設定値を表示します。
- ② [∧(アップ)/∨(ダウン)]スイッチを繰り返し押し、設定項目を選択します。
 - ※設定項目は、「メモリーモードの設定」(P8)に関係なく同じです。
- ③ [数字(1)/数字(3)]キーを繰り返し押します。
 - 設定値が切り替わります。
 - ※設定値が複数選択できる項目は、[数字(1)/数字(3)]キーを繰り返し押しして選択します。
- ④ 設定が完了したら、[機能]スイッチを押します。
 - メモリーチャンネル表示に戻ります。



- ①④ [機能]スイッチ
- ② [∧(アップ)/∨(ダウン)]スイッチ
- ③ [数字(1)/数字(3)]キー

■ 設定項目について

[∧(アップ)]スイッチの操作で、下記の順番に表示します。

◇ 拡張接続(出荷時の設定：OFF)

有線拡張機能を設定します。

- [OFF] : 拡張接続を使用しない
- [Mas] : 有線拡張機能で主局として使用する
- [Slave] : 有線拡張機能で従属局として使用する

```
PreSet
ExCon# OFF
```

```
PreSet
ExCon# Mas
```

```
PreSet
ExCon# Slave
```

※[Slave]を設定したときは、表示部の照明(各キーやスイッチの照明を除く)が緑色になります。

※有線拡張機能の使用は、有線拡張ケーブル(別売品：OPC-1654)が必要です。

◇ 受信高周波減衰器(出荷時の設定：OFF)

強力な信号を受信したとき、音のひずみを低減させるため、入力信号の減衰量を設定します。

- [OFF] : 減衰しない(0dB)
- [5dB] : 5dB減衰する
- [10dB] : 10dB減衰する
- [15dB] : 15dB減衰する
- [20dB] : 20dB減衰する

```
PreSet
ATT# OFF
```

```
PreSet
ATT# 5dB
```

```
PreSet
ATT# 20dB
```

◇ **マイク感度**(出荷時の設定：5*)

マイクロホンの感度を設定します。

- 選択範囲：「1(感度：低)」～
「5*(出荷時の感度)」
～「8(感度：高)」

※設定値が大さいほど感度が高くなります。
通話相手から音声が小さく聞き取れない
と言われる場合は、設定値を大きくして
ください。

通話相手から音声が大きいので聞きづら
いと言われる場合は、設定値を小さくし
てください。

※数字の右側に「*」が表示されているとき
は、出荷時の設定値を意味します。

```
PreSet
Mic:1
```

```
PreSet
Mic:5*
```

```
PreSet
Mic:8
```

◇ **外部拡声器制御**(出荷時の設定：OFF)

拡声器(市販品)を使用する場合、本製品に接続するアンプ(市販品)の制御を設定します。

▶詳細については、お買い上げの販売店にご相談ください。

- 「OFF」：制御しない
- 「PTT」：マイクコネクター
(※P3～4)のPTTと連
動してONする
- 「EPTT」：拡張用ポート(D-
sub 15)の8pin(EMIC-
PTT)と連動してONす
る(※P6)
- 「TONE」：トーン周波数が一致し
た信号の受信と連動し
てONする
- 「ON」：本製品の電源と連動し
てONする

```
PreSet
ExSPSw:OFF
```

```
PreSet
ExSPSw:PTT
```

```
PreSet
ExSPSw:EPTT
```

```
PreSet
ExSPSw:TONE
```

```
PreSet
ExSPSw:ON
```

※拡声器起動制御は、拡張用ポート(D-sub 15)の10pin(ESP_SW)です。

4 [機能]スイッチによる詳細な設定

■ 設定項目について(つづき)

◇ 秘話機能(出荷時の設定：OFF)

秘話機能を設定していない相手に、通話内容が盗聴されないように設定します。

- 「OFF」：使用しない
- 「ON」：使用する

```
PreSet  
Scr:OFF
```

※通話するすべての無線機(親機/子機)は、同じ設定にしてください。

※秘話機能を設定すると、無線機の表示部に「S」を表示します。

※設定は、すべてのメモリーチャンネルに対して有効になります。

※機密を要する重要な通話にご使用になることは、おすすめできません。

また、無線機間の通話は、電波を使用している関係上、第三者による盗聴を完全に阻止できませんので、ご注意ください。

```
PreSet  
Scr:ON
```

◇ スケルチレベル(受信ユニット1~4)

受信する相手局の信号レベルの強弱に応じて、スケルチが動作するレベルを受信ユニットごとに設定します。

設定値が小さいほど、弱い信号が受信できます。

①[△(アップ)/▽(ダウン)]スイッチを押して、設定する受信ユニット(SQLS-1~SQLS-4)を選択します。

②目的の設定値が表示されるまで、[数字(1)/数字(3)]キーを繰り返し押します。

- 選択範囲：「0(浅い)」~「(出荷時の値)*」~「64(深い)」

下記のキーを使用すると、次の値が直接選択できます。

[数字(4)]キー：「0(浅い)」

[数字(5)]キー：「(出荷時の値)*」

[数字(6)]キー：「64(深い)」

```
PreSet  
SQLS-1:0
```

}

【ご参考】

◎アンテナが接続された状態で設定してください。

◎付近に受信できる信号のない環境でも[受信]ランプが点灯する場合は、消灯する状態に設定してください。

※各受信ユニットには、トーンスケルチが設定されていますので、[受信]ランプが点灯しても「ザー」という雑音はできません。

◎スケルチレベルは、検出電圧のわずかな違いが表示に反映されるため、同じ機種の場合でも個体差により出荷時の値が異なります。

```
PreSet  
SQLS-1:20*
```



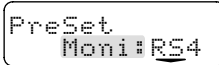
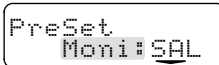
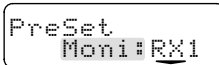
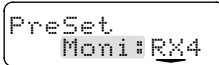

}

```
PreSet  
SQLS-1:64
```

[表示例：受信ユニット1]

◇ 強制モニター(電源投入時の設定：OFF)

スケルチを一時的に解除して、弱い電波をモニターできます。

- 「OFF」 : スケルチを解除
しない

- 「RS1~RS4」 : 各受信ユニット
(1~4)について、
ノイズスケルチ
だけを解除

}
- 「SAL」 : 全受信ユニット
について、ノイ
ズスケルチだけ
を解除


- 「RX1~RX4」 : 各受信ユニット
(1~4)について、
トーンスケルチ
とノイズスケル
チを解除

}
- 「ALL」 : 全受信ユニット
について、トー
ンスケルチとノ
イズスケルチを
解除



※「RS1~RS4」、「SAL」を設定すると、[受信]ランプが点灯します。
「RX1~RX4」、「ALL」を設定すると、[受信]ランプが点灯し、「ザー」
という雑音が出ます。

※一時的な解除ですので、電源を入れなおすと、「OFF」に戻ります。

5

セットモードによる詳細な設定

メモリーモード(☞P8)ごとに詳細な設定ができます。

※この章で記載されている以外の設定項目が表示される場合は、その詳細について、お買い上げの販売店におたずねください。

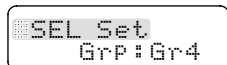
■ 設定項目の表示と設定値の変更

【基本操作のしかた】

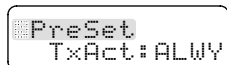
- ①【**⓪**(電源)]スイッチを押して、電源を切ります。
- ②【周波数]スイッチを押しながら、【**⓪**(電源)]スイッチを押します。
 - 「Set Mode」と表示後、「システムメモリー」モードだけで使用できる設定項目(☞P17)と設定値を選択する画面を表示します。
※表示される設定項目は、運用するメモリーモード(☞P16、17)ごとに分けられています。
- ③【CH設定]スイッチを押すごとに、設定項目を運用するメモリーモードの内容に切り替わります。

- 「システムメモリー」モードだけで使用できる設定項目を示す表示(☞P17)
- 「チャンネルメモリー」モードと「システムメモリー」モードで共通に使用できる設定項目を示す表示(☞P16)

※出荷時、セットモードの設定項目は、「チャンネルメモリー」モードと「システムメモリー」モードで共通に使用できる設定項目、および「システムメモリー」モードだけで使用できる設定項目に切り替えます。その中には、4章に記載の設定項目(強制モニターを除く)と同じ内容が含まれています。



SEL Set
Grp: Gr4



PreSet
TxAct: ALWY

【基本操作のしかた】(つづき)

- ④【**∧**(アップ)/**V**(ダウン)]スイッチを繰り返し押して、設定項目を選択します。
- ⑤【数字(1)/数字(3)]キーを押します。
 - 設定値が切り替わります。
※設定値が複数選択できる項目は、【数字(1)/数字(3)]キーを繰り返し押しします。
※一部の設定項目(☞P18)では、【数字(0~9)]キーを使用します。
- ⑥設定が完了したら、【**⓪**(電源)]スイッチを押します。
 - 電源が切れて、セットモードが解除されます。
※セットモードを解除するまで通話できません。
電源を入れなおしてから通話を確認してください。



- ①⑥【**⓪**(電源)]スイッチ(切る)---
- ② 【周波数]スイッチ+【**⓪**(電源)]スイッチ(入れる)
- ③ 【CH設定]スイッチ
- ④ 【**∧**(アップ)/**V**(ダウン)]スイッチ
- ⑤ 【数字(1)/数字(3)]キー

■ S PreSet の設定項目について

「チャンネルメモリー」モードと「システムメモリー」モードで共通に有効な項目です。

「A(アップ)」スイッチの操作で、下記の順番に表示します。
 [送信動作]→[秘話機能]→[各受信ユニット(1~4)のスケルチレベル]→[マイク感度]→[受信高周波減衰器]→[拡張接続]→[外部拡声器制御]→[オートチャンネル機能]
 ※[送信動作]と[オートチャンネル機能]を除く設定項目は、4章に記載の操作でも設定できますので、その設定項目の詳細については、4章をご覧ください。
【ご注意】 [送信動作]は、「チャンネルメモリー」モードだけで有効です。

◇ 送信動作(出荷時の設定：ALWY)

無線機が「チャンネルメモリー」モードのとき、送信状態になる条件を設定します。

- 「ALWY」：通話制限機能(≡P10)が、「Free」に設定されているとき、常時送信する

PreSet
TxAct:ALWY

- 「PTT」：マイクロホンの通話スイッチ(PTT)が「ON」、または通話制限機能が「Free」、または「Repeater」に設定された状態で、トーン周波数が一致した信号を受信したとき送信する

PreSet
TxAct:PTT

◇ オートチャンネル機能(出荷時の設定：OFF)

受信ユニットが1つ以上待ち受け状態になったとき、5台目以降の子機(IC-4880)と通話できる機能を設定します。

- 「OFF」：使用しない
- 「ON」：使用する

PreSet
Autoch:OFF

※オートチャンネル機能を設定すると、[送信動作]の設定に関係なく常時送信状態になります。

PreSet
Autoch:ON

なお、通話制限機能(≡P10)は、「Inhibit」以外に設定されている状態とします。

※使用する場合は、子機側のメモリーモード設定を「オートチャンネル」モードに変更が必要ですので、お買い上げの販売店にご依頼ください。

【オートチャンネル機能で運用中の表示について】

「チャンネルメモリー」モードと「システムメモリー」モードの両方で運用でき、「A」をメモリーチャンネル表示の右端に表示します。

C:M-Ch01

S:Mas-41

※子機(IC-4880)側にオートチャンネルが設定されている場合、「Md-A」を電源投入直後(約1秒間)に表示します。

5 セットモードによる詳細な設定

■ S SEL Set の設定項目について

「システムメモリー」モードで有効な項目です。

[∧(アップ)]スイッチの操作で、下記の順番に表示します。
[グループ構成番号]→[インターリーブ]→[送信ユニットの
トーン周波数番号]→[各受信ユニット(1~4)のトーン周波
数番号]
※各ユニット(送信/受信)の周波数番号の変更が必要な場合は、お買い
上げの販売店にご依頼ください。

◇ グループ構成番号(出荷時の設定：Gr4)

メモリーチャンネルのグループ構成番号を設定します。

- 「Gr8」：8グループ
- 「Gr4」：4グループ
- 「Gr2」：2グループ
- 「GrC」：2/4/8グループ以外の
周波数構成と併用

```
SEL Set
Grp#Gr8
```

```
SEL Set
Grp#Gr4
```

```
SEL Set
Grp#Gr2
```

```
SEL Set
Grp#GrC
```

※使用する場合は、子機側のメモリーモード設定を「システムメモリー」モードに変更が必要ですので、お買い上げの販売店にご依頼ください。

※本製品と子機は、同じ構成番号に設定してください。

◇ インターリーブ(出荷時の設定：OFF)

混信が激しい場合、あらかじめインターリーブとして設定されている送信および受信周波数を現在のメモリーチャンネルで使用するとき設定します。

- 「OFF」：使用しない
- 「ON」：使用する

```
SEL Set
Intr#OFF
```

```
SEL Set
Intr#ON
```

※[グループ構成番号]の設定(※P17)が「8グループ」のときは、インターリーブを使用できません。

※設定内容は、「システムメモリー」モード(8グループを除く)で運用中の[周波数]スイッチを押しても、変更(Normal/Interleave)できません。

(※P4)

【インターリーブで運用中の表示について】

「システムメモリー」モード(8グループを除く)のとき、「In」をメモリーチャンネル表示の右端に表示します。

```
S:Mas-41 In
-----
```

■ S SEL Set の設定項目について(つづき)

◇ 送信トーン周波数番号(出荷時の設定：A-1)

全メモリーチャンネル(グループ構成番号)の送信ユニットで共通に使用するトーン周波数番号を設定します。

①【数字(0~9)】キーを押して、トーン周波数番号を入力します。

- 数字部分が点滅表示になります。

②【入力】キーを押すと、入力した設定値を確認します。

- 数字部分が点灯表示になります。
- 選択範囲：「OFF(0)」→「A-1」
～「A-17」、 「B-1」
～「B-16」

※番号を訂正するときは、【クリア】キーを押すごとに、1つ前の状態に戻ります。

※「A-」と「B-」を切り替えるときは、【数字(0~9)】キーを入力する前に、【TX設定】スイッチを押します。

※トーン周波数番号対応表(※P19)を参考に、子機側の受信トーン周波数番号と同じに設定してください。

```
SEL Set
TxTone#OFF
```

```
SEL Set
TxTone#A-1
```

```
}
SEL Set
TxTone#A-17
```

```
SEL Set
TxTone#B-1
```

```
}
SEL Set
TxTone#B-16
```

◇ 受信トーン周波数番号(出荷時の設定：A-1)

全メモリーチャンネル(グループ構成番号)の各受信ユニット(1~4)で共通に使用するトーン周波数番号を設定します。

①【A(アップ)/V(ダウン)】スイッチを押して、設定する受信ユニット(RxTone1~RxTone4)を選択します。

②【数字(0~9)】キーを押して、トーン周波数番号を入力します。

- 数字部分が点滅表示になります。

③【入力】キーを押すと、入力した設定値を確認します。

- 数字部分が点灯表示になります。

- 選択範囲：「OFF(0)」→「A-1」
～「A-17」、 「B-1」
～「B-16」

※番号を訂正するときは、【クリア】キーを押すごとに、1つ前の状態に戻ります。

※「A-」と「B-」を切り替えるときは、【数字(0~9)】キーを入力する前に、【TX設定】スイッチを押します。

※トーン周波数番号対応表(※P19)を参考に、子機側の送信トーン周波数番号と同じに設定してください。

```
SEL Set
RxTone1#OFF
```

```
SEL Set
RxTone1#A-1
```

```
}
SEL Set
RxTone1#A-17
```

```
SEL Set
RxTone1#B-1
```

```
}
SEL Set
RxTone1#B-16
```

5 セットモードによる詳細な設定

■ S SEL Set の設定項目について(つづき)

【トーン周波数番号対応表】

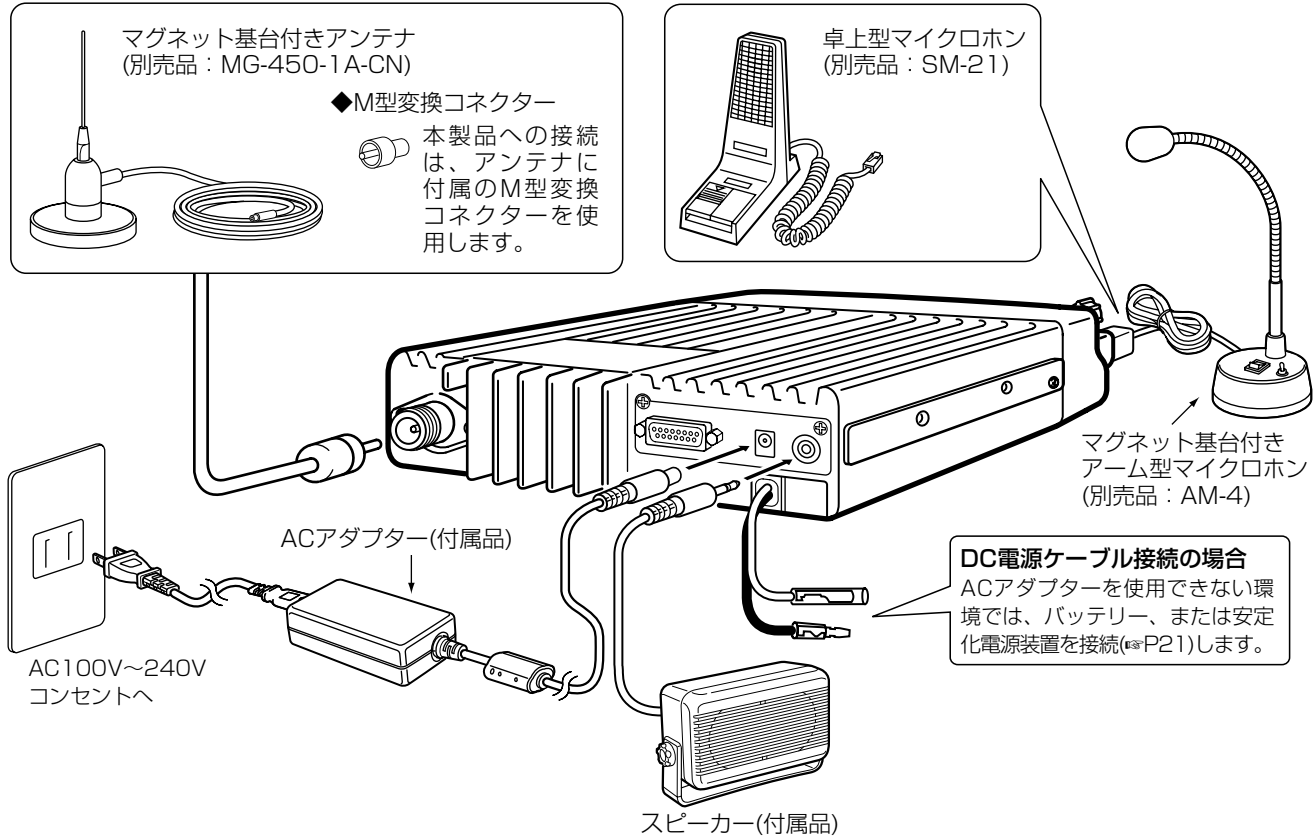
各トーン周波数番号に対するトーン周波数の対応表です。

※「システムメモリー」モードで、送信および受信トーン周波数番号を設定(※P18)するときの参考にご覧ください。

※「チャンネルメモリー」モードで、トーン周波数番号を変更(※P9)する場合は、31ページに記載の一覧表をご覧ください。

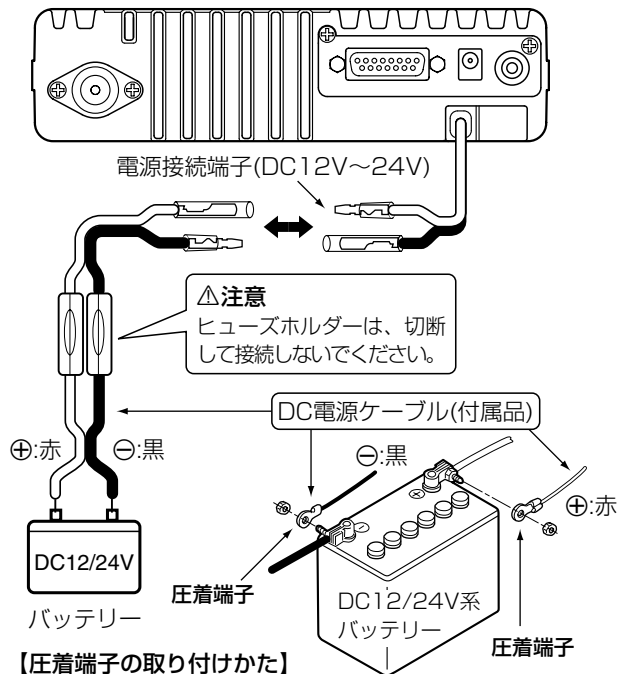
番号(設定値)	トーン周波数[Hz]	番号(設定値)	トーン周波数[Hz]
A-1	107.2	B-1	179.9
A-2	114.8	B-2	167.9
A-3	123.0	B-3	156.7
A-4	131.8	B-4	146.2
A-5	141.3	B-5	136.5
A-6	151.4	B-6	127.3
A-7	162.2	B-7	118.8
A-8	173.8	B-8	110.9
A-9	186.2	B-9	103.5
A-10	203.5	B-10	94.8
A-11	218.1	B-11	82.5
A-12	233.6	B-12	71.9
A-13	250.3	B-13	241.8
A-14	67.0	B-14	225.7
A-15	77.0	B-15	210.7
A-16	88.5	B-16	192.8
A-17	100.0		

■ 接続のしかた



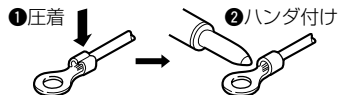
6 設置と接続について

■ バッテリーと接続するには



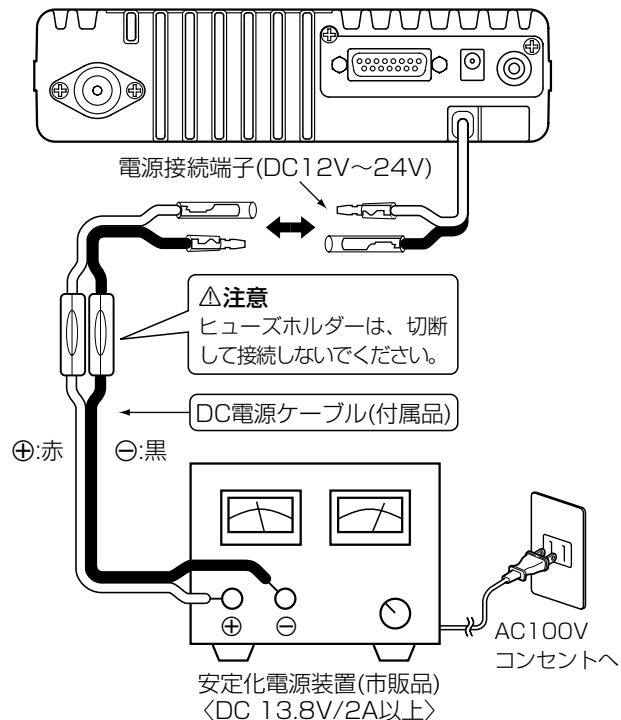
【圧着端子の取り付けかた】

圧着端子(市販品)をご用意ください。



※ACアダプター(付属品)との同時接続にはご注意ください。

■ 安定化電源装置と接続するには

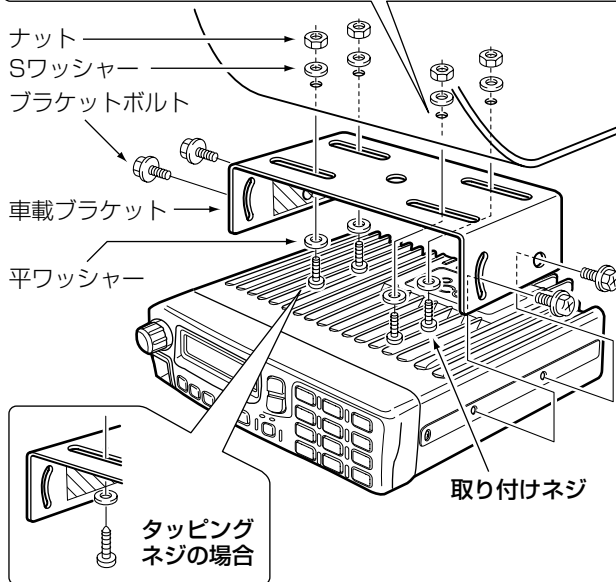


※ACアダプター(付属品)との同時接続にはご注意ください。

■ 車載ブラケットの使用法

しっかりと固定できる場所で、車両の操作に支障がない場所に取り付けてください。

タッピングネジの場合は、あらかじめ、約3mmの穴(4カ所)を開けます。
 取り付けネジの場合は、約5.5mmの穴(4カ所)を開けてください。
 また、1.5kg以上の荷重に耐えられる場所を選んでください。



■ 車載運用上のご注意

★安全運転のため、無線機は走行中に操作しないでください。
 操作する場合は、必ず安全な場所に車を停車させてください。

◎安全運転に必要な外部の音が聞こえない状態で車両を運転しないでください。

一部の都道府県では、走行中にイヤホンやヘッドホン等を使用することが条例で規制されています。

◎本製品を車に取り付ける場合、安全運転に支障がないように取り付けてください。

また、エアバック装備車に本製品を取り付ける場合、このシステムの動作に影響を及ぼす取り付けかたはしないでください。

◎本製品をハイブリッドカー(ガソリンエンジンと電気モーターを交互に使用することで、エネルギー消費を大幅に減らした自動車)でご使用になる場合は、ハイブリッドカーに搭載されているインバーターから発生する信号ノイズの影響を受けて、正常に受信できないことがあります。

6 設置と接続について

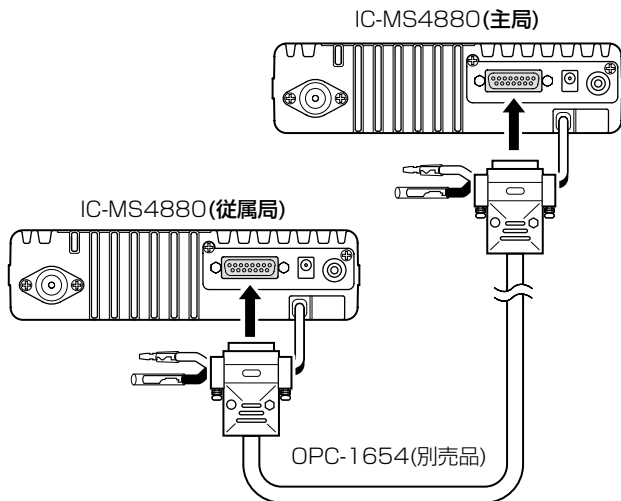
■ 有線拡張機能の接続

有線拡張ケーブル(別売品：OPC-1654)を使用して、本製品の拡張用ポートどうしを接続します。

※接続後は、「拡張接続」の設定項目(※4章、5章)で主局を「Master」に、従属局を「Slave」にそれぞれ設定すると使用できます。

※付属のスピーカーやマイクロホン(別売品)を従属局の親機に接続しても使用できません。

※アンテナ(別売品)は、主局と従属局のそれぞれに接続してください。



■ メモリーチャンネル表示一覧表

出荷時に設定されているメモリーチャンネル表示の対比一覧表です。

※本製品のメモリーモード(☞P8)と同じ一覧表を参考にしてください。

※メモリーチャンネルに設定された周波数番号(☞P26、P27)が出荷時の設定と異なる場合は、一覧表のようにメモリーチャンネルを選択(☞P7)しても通話できません。その場合は、変更された設定内容に一覧表を作成しなおすときの参考としてご使用ください。

※子機側は、出荷時、「チャンネルメモリー」モードで使用できるように設定されています。ほかの電波などの混信などで、子機のメモリーモードを変更されたい場合は、お買い上げの販売店にご依頼ください。

◇「チャンネルメモリー」モードの場合

親機と子機のメモリーチャンネルを一覧表のように設定すると、最大5名(例：M-Ch01、C101、C201、C301、C401)で同時通話できます。

親機(本製品)	子機(IC-4880)	親機(本製品)	子機(IC-4880)
M-Ch01	C101	M-Ch06	C106
	C201		C206
	C301		C306
	C401		C406
M-Ch02	C102	M-Ch07	C107
	C202		C207
	C302		C307
	C402		C407
M-Ch03	C103	M-Ch08	C108
	C203		C208
	C303		C308
	C403		C408
M-Ch04	C104	M-Ch09	C109
	C204		C209
	C304		C309
	C404		C409
M-Ch05	C105	M-Ch10	C110
	C205		C210
	C305		C310
	C405		C410

7 保守について

■ メモリーチャンネル表示一覧表(つづき)

◇「システムメモリー」モード

下記の一覧表は、[グループ構成番号]の設定(※P17)が「4グループ」(出荷時の設定)のときのメモリーチャンネル表示です。

※[グループ構成番号]の設定が「8グループ」のときは、インターリーブを使用できません。

※インターリーブの設定(※P4、17)によって、メモリーチャンネルに設定された周波数番号(※P27～28の一覧表に記載されたカッコ内の番号)が異なります。

◆ インターリーブの設定：「OFF」/「Normal」]

親機(本製品)	子機(IC-4880)	親機(本製品)	子機(IC-4880)
Mas-41	S141	Mas-45	S145
	S241		S245
	S341		S345
	S441		S445
Mas-42	S142	Mas-46	S146
	S242		S246
	S342		S346
	S442		S446
Mas-43	S143	Mas-47	S147
	S243		S247
	S343		S347
	S443		S447
Mas-44	S144	Mas-48	S148
	S244		S248
	S344		S348
	S444		S448

◆ インターリーブの設定：「ON」/「Interleave」]

親機(本製品)	子機(IC-4880)	親機(本製品)	子機(IC-4880)
Mas-41 In	S149	Mas-45 In	S14d
	S249		S24d
	S349		S34d
	S449		S44d
Mas-42 In	S14A	Mas-46 In	S14E
	S24A		S24E
	S34A		S34E
	S44A		S44E
Mas-43 In	S14b	Mas-47 In	S14F
	S24b		S24F
	S34b		S34F
	S44b		S44F
Mas-44 In	S14C	Mas-48 In	S14h
	S24C		S24h
	S34C		S34h
	S44C		S44h

■ 周波数番号一覧表

出荷時、「チャンネルメモリー」モードで表示されるメモリーチャンネル(M-Ch)に設定された周波数番号の一覧表です。

※下記に記載の送信周波数番号(TxFreq)、送信トーン周波数番号(TxTone)、受信周波数番号(RxFreq1～RxFreq4)、受信トーン周波数番号(RxTone1～RxTone4)に対応する周波数は、周波数一覧表(※P29～31)をご覧ください。

設定内容の変更方法については、9ページをご覧ください。

M-Ch番号	送信ユニット		受信ユニット1		受信ユニット2		受信ユニット3		受信ユニット4	
	TxFreq	TxTone	RxFreq1	RxTone1	RxFreq2	RxTone2	RxFreq3	RxTone3	RxFreq4	RxTone4
M-Ch01	1	4	1	5	29	7	56	9	72	22
M-Ch02	15	4	26	6	62	21	44	4	4	14
M-Ch03	6	4	30	7	50	8	2	23	68	28
M-Ch04	12	4	20	6	57	21	3	3	40	24
M-Ch05	4	4	4	10	37	12	21	2	67	25
M-Ch06	17	4	32	11	69	20	5	34	49	26
M-Ch07	11	4	38	12	55	13	6	35	70	27
M-Ch08	20	4	23	11	63	20	7	36	45	28
M-Ch09	9	4	9	15	42	17	25	37	65	30
M-Ch10	21	4	35	16	71	29	8	38	54	31

7 保守について

■ 周波数CH番号一覧表

出荷時、「システムメモリー」モードで表示されるメモリーチャンネル(Mas-)に設定された周波数CH番号と周波数番号の一覧表です。

※[グループ構成番号]の設定(☞P17)が「4グループ」(出荷時の設定)のときのメモリーチャンネル表示(Mas-41～Mas-48)です。

※[グループ構成番号]の設定が「8グループ」のときは、インターリーブを使用できません。

※インターリーブの設定(☞P4、17)によって、各メモリーチャンネルの周波数CH番号に設定された周波数を切り替えます。

※「システムメモリー」モードの場合、送信トーン周波数番号(TxTone)と受信トーン周波数番号(RxTone1～RxTone4)は、全メモリーチャンネルで共通で使用され、本製品のセットモードで変更できます。(☞P18)

なお、周波数CH番号と周波数番号の組み合わせを変更する場合は、お買い上げの販売店にご依頼ください。

◆ インターリーブの設定：「OFF」/「Normal」

下記の一覧表で、メモリーチャンネル(Mas-41)の受信ユニット2(RxFreq2)に設定された「9(17)」の表記を例にすると、「9」が[受信周波数CH番号]、「(17)」が[受信周波数番号]を意味します。

インターリーブを「ON」/「Interleave」に設定すると、出荷時の設定では「9(18)」(☞P28)になります。

送信周波数番号、受信周波数番号に対応する周波数は、周波数一覧表(☞P29～30)をご覧ください。

Mas-番号	送信ユニット TxFreq[CH]	受信ユニット1 RxFreq1[CH]	受信ユニット2 RxFreq2[CH]	受信ユニット3 RxFreq3[CH]	受信ユニット4 RxFreq4[CH]
Mas-41	1(1)	1(1)	9(17)	18(35)	28(55)
Mas-42	2(3)	2(3)	10(19)	19(37)	29(57)
Mas-43	3(5)	3(5)	11(21)	20(39)	30(59)
Mas-44	4(7)	4(7)	12(23)	21(41)	31(61)
Mas-45	5(9)	5(9)	13(25)	22(43)	32(63)
Mas-46	6(11)	6(11)	14(27)	23(45)	33(65)
Mas-47	7(13)	7(13)	15(29)	24(47)	34(67)
Mas-48	8(15)	8(15)	16(31)	25(49)	35(69)

◆ インターリーブの設定：「ON」/「Interleave」

下記の一覧表で、メモリーチャンネル(Mas-41 In)の受信ユニット2(RxFreq2)に設定された「9(18)」の表記を例にすると、「9」が[受信周波数CH番号]、「(18)」が[受信周波数番号]を意味します。

インターリーブを「OFF」/「Normal」に設定すると、出荷時の設定では「9(17)」(※P27)になります。
送信周波数番号、受信周波数番号に対応する周波数は、周波数一覧表(※P29～30)をご覧ください。

Mas-番号 In	送信ユニット	受信ユニット1	受信ユニット2	受信ユニット3	受信ユニット4
	TxFreq[CH]	RxFreq1 [CH]	RxFreq2[CH]	RxFreq3[CH]	RxFreq4[CH]
Mas-41 In	1(2)	1(2)	9(18)	18(36)	28(56)
Mas-42 In	2(4)	2(4)	10(20)	19(38)	29(58)
Mas-43 In	3(6)	3(6)	11(22)	20(40)	30(60)
Mas-44 In	4(8)	4(8)	12(24)	21(42)	31(62)
Mas-45 In	5(10)	5(10)	13(26)	22(44)	32(64)
Mas-46 In	6(12)	6(12)	14(28)	23(46)	33(66)
Mas-47 In	7(14)	7(14)	15(30)	24(48)	34(68)
Mas-48 In	8(16)	8(16)	16(32)	25(50)	35(70)

7 保守について

■ 周波数一覧表

周波数番号一覧表(☞P26)に記載の周波数番号(TxFreq、RxFreq1～RxFreq4)とトーン周波数番号(TxTone、RxTone1～RxTone4)に対する周波数の一覧表です。

※「システムメモリー」モードでの周波数を調べる場合は、周波数CH番号一覧表(☞P27、28)の内容でカッコ内の数字が、周波数一覧表に記載の送信周波数番号、または受信周波数番号になります。

また、トーン周波数番号対応表は、19ページをご覧ください。

◇ 送信周波数番号対応表

送信周波数番号	送信周波数[MHz]	送信周波数番号	送信周波数[MHz]	送信周波数番号	送信周波数[MHz]
1	454.050000	9	454.100000	17	454.150000
2	454.056250	10	454.106250	18	454.156250
3	454.062500	11	454.112500	19	454.162500
4	454.068750	12	454.118750	20	454.168750
5	454.075000	13	454.125000	21	454.175000
6	454.081250	14	454.131250	22	454.181250
7	454.087500	15	454.137500	23	454.187500
8	454.093750	16	454.143750	24	454.193750

◇ 受信周波数番号対応表

受信周波数番号	受信周波数[MHz]	受信周波数番号	受信周波数[MHz]	受信周波数番号	受信周波数[MHz]
1	413.700000	25	413.850000	49	414.000000
2	413.706250	26	413.856250	50	414.006250
3	413.712500	27	413.862500	51	414.012500
4	413.718750	28	413.868750	52	414.018750
5	413.725000	29	413.875000	53	414.025000
6	413.731250	30	413.881250	54	414.031250
7	413.737500	31	413.887500	55	414.037500
8	413.743750	32	413.893750	56	414.043750
9	413.750000	33	413.900000	57	414.050000
10	413.756250	34	413.906250	58	414.056250
11	413.762500	35	413.912500	59	414.062500
12	413.768750	36	413.918750	60	414.068750
13	413.775000	37	413.925000	61	414.075000
14	413.781250	38	413.931250	62	414.081250
15	413.787500	39	413.937500	63	414.087500
16	413.793750	40	413.943750	64	414.093750
17	413.800000	41	413.950000	65	414.100000
18	413.806250	42	413.956250	66	414.106250
19	413.812500	43	413.962500	67	414.112500
20	413.818750	44	413.968750	68	414.118750
21	413.825000	45	413.975000	69	414.125000
22	413.831250	46	413.981250	70	414.131250
23	413.837500	47	413.987500	71	414.137500
24	413.843750	48	413.993750	72	414.143750

7 保守について

■ 周波数一覧表(つづき)

【トーン周波数番号対応表】

各トーン周波数番号に対するトーン周波数の対応表です。

※「チャンネルメモリー」モードで、送信および受信トーン周波数番号を設定(☞P9)するときの参考にご覧ください。

※「システムメモリー」モードで、トーン周波数番号を変更(☞P18)する場合は、19ページに記載の一覧表をご覧ください。

番号(設定値)	トーン周波数[Hz]	番号(設定値)	トーン周波数[Hz]
1	67.0	20	82.5
2	77.0	21	94.8
3	88.5	22	100.0
4	71.9	23	103.5
5	107.2	24	110.9
6	131.8	25	118.8
7	162.2	26	127.3
8	203.5	27	136.5
9	233.6	28	146.2
10	114.8	29	156.7
11	141.3	30	167.9
12	173.8	31	179.9
13	218.1	32	192.8
14	241.8	33	210.7
15	123.0	34	74.4
16	151.4	35	79.7
17	186.2	36	85.4
18	225.7	37	91.5
19	250.3	38	97.4

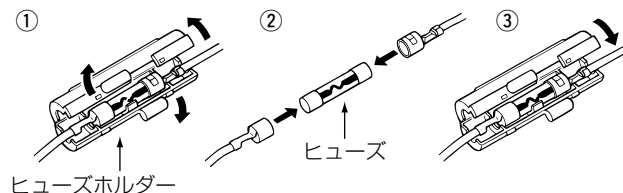
■ ヒューズの交換

付属のDC電源ケーブルには、2本のヒューズ(125V/5A)が使用されています。

※ヒューズが切れて動作しなくなったときは、原因を取り除いてから新しいもの(付属品)と交換してください。

【交換のしかた】

- ①下図のように、ヒューズホルダーを開けます。
- ②ケーブルから切れたヒューズを取りはずし、新しいものに取り替えます。
- ③ヒューズホルダーを元どおりに閉じます。



■ 清掃について

シンナーやベンジンなどは、絶対に使用しないでください。ケースが変質したり、塗料がはげたりする原因になることがあります。

普段はやわらかい布で、汚れのひどいときは水で薄めた中性洗剤を少し含ませてふいてください。

■ 故障かな？と思ったら

下記のような症状は、故障ではないことがありますので、修理を依頼される前にもう一度お調べください。

〈症状〉電源が入らない

〈原因1〉DC電源ケーブル、またはACアダプターの接続不良

対処：接続を確認する

〈原因2〉DC電源ケーブルの極性逆接続、またはヒューズの断線

対処：電源との接続、またはヒューズ(※P31)を確認する

〈症状〉操作すると、KeyLockedを表示する

〈原因〉ロック機能が動作している

対処：[ロック]スイッチを長押しする(※P4)

〈症状〉電源を入ると、「Battery too Low」と表示する

〈原因〉DC電源ケーブルから供給される電源電圧が低い

対処：電源電圧がDC11.5V以上あることを確認する

〈症状〉電源を入れたとき、[送信]ランプが点灯しない

〈原因〉通話制限機能が「Free」以外に設定されている

対処：メモリーモード(※P8)が「システムメモリー」モードに設定されている

対処：通話制限機能(※P10)の設定を確認する

〈症状〉音が出ない

〈原因1〉スピーカーを接続していない

対処：付属のスピーカーを接続する

〈原因2〉スピーカーの接続不良

対処：接続プラグやジャックにゴミやホコリが付着していないことを確認する

〈原因3〉[音量]ツマミを左いっぱいに戻している

対処：待ち受け中は、強制モニター(※P14)したときに出る「ザー」という雑音を聞きながら、[音量]ツマミを右に回す

〈原因4〉スピーカーを従属局(※4章)に設定された本製品に接続している

対処：主局に設定された本製品に接続されたスピーカー以外は、機能しません。

7 保守について

■ 故障かな?と思ったら(つづき)

〈症状〉通話できない

- 〈原因1〉子機(IC-4880)が電波の届かない場所にいる
対処:子機が場所を移動してから通話してみる
- 〈原因2〉相手局が不在、または子機の電源を切っている
対処:相手局、または子機の状態を確認する
- 〈原因3〉メモリーチャンネルが合っていない
対処:本製品と子機のメモリーチャンネルを確認する
- 〈原因4〉本製品の通話制限機能(※P10)が「Repeater」、または「Inhibit」に設定されている
対処:「Free」、または「Call Only」に設定する
- 〈原因5〉マイクロホン(別売品)を接続していない
対処:接続を確認する、また、有線拡張機能(※23)で使用しているときは、主局に接続する
- 〈原因6〉マイクロホン(別売品)の[通話]スイッチを押していない
対処:[通話]スイッチを押す

〈症状〉子機(IC-4880)どうし、または親機(本製品)と同時通話できない

- 〈原因〉通話制限機能が「Free」以外に設定されている
対処:通話制限機能(※P10)の設定を確認する

〈症状〉メモリーチャンネルの受信ユニット番号(1~4)に設定された受信周波数番号(※P9、P26)を変更できない

- 〈原因1〉仕様により、同じ受信周波数番号が受信ユニット番号(1~4)に設定されるのを制限しているため
対処:重複しない受信周波数番号を設定する
- 〈原因2〉仕様により、次の受信ユニット番号に設定された数字の差(RxFreq 3-RxFreq 1、RxFreq 4-RxFreq 2)が「24」、または「36」になるような組み合わせを制限しているため
対処:[RxFreq 3-RxFreq 1]、[RxFreq 4-RxFreq 2]の数字の差が、「24」、または「36」にならない組み合わせの数字に設定する
※[RxFreq 1-RxFreq 3]、[RxFreq 2-RxFreq 4]の数字の差が「24」、または「36」になる組み合わせは、使用できます。

■ 故障のときは

● 保証書について

保証書は販売店で所定事項(お買い上げ日、販売店名)を記入のうえお渡しいたしますので、記載内容をご確認いただき、大切に保管してください。

● 修理を依頼されるとき

「故障かな?と思ったら」(☎P32)にしたがって、もう一度、本製品の設定などを調べていただき、それでも異常があるときは、次の処置をしてください。

保証期間中は

お買い上げの販売店にご連絡ください。

保証規定にしたがって修理させていただきますので、保証書を添えてご依頼ください。

保証期間後は

お買い上げの販売店にご連絡ください。

修理することにより機能を維持できる製品については、ご希望により有料で修理させていただきます。

■ 弊社製品のお問い合わせ先について

お買い上げいただきました弊社製品の技術サポートなどご不明な点がございましたら、下記のサポートセンターにお問い合わせください。

連絡先：アイコム株式会社 サポートセンター

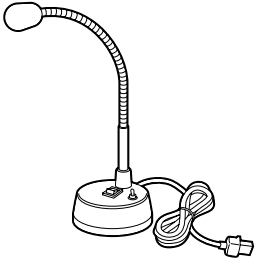
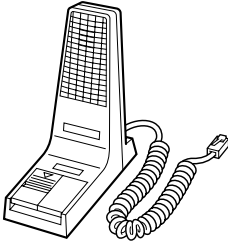
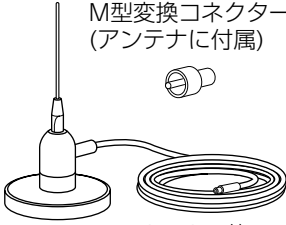
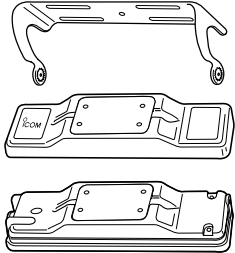
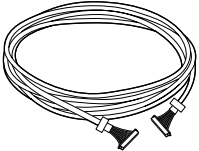
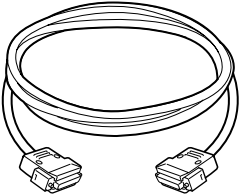
06-6792-4949

(平日 9:00~12:00、13:00~17:00)

電子メール：support_center@icom.co.jp

アイコムホームページ：http://www.icom.co.jp/

弊社製品の故障診断、持ち込み修理などの修理受付窓口は、別紙の「サービス受付窓口一覧」をご覧ください。

<p>AM-4 アーム型マイクロホン (マグネット基台付き)</p> 	<p>SM-21 卓上型マイクロホン</p> 	<p>MG-450-1A-CN アンテナ (マグネット基台付き)注1.</p> <p>M型変換コネクター (アンテナに付属)</p>  <p>3D-2V(約5m)</p>	<p>RMK-2 操作部分離キット注2.</p> 
<p>OPC-607(3m) OPC-608(8m) OPC-609(1.9m) 操作部分離ケーブル ※RMK-2で必要です。</p> 	<p>OPC-1654(5m) 有線拡張ケーブル</p> 		

注1.有線拡張機能(☞P2、P23)を使用する場合、使用するすべての本製品(主局/従属局)にアンテナを接続してください。

注2.操作部分離ケーブル(OPC-607/608/609)と合わせてご用意ください。

取り付けかたは、RMK-2の取扱説明書でご確認ください。

【アルファベット】

ACアダプター	viii、6、32
Battery too Low	6、32
CH設定スイッチ	4
DCジャック	6
DC電源ケーブル	6、32
Interleave	4、28
Normal	4、27
RMK-2	i、35
TX設定スイッチ	4

【あ〜お】

Λ(アップ)/V(ダウン)スイッチ	3
安定化電源装置	21
アンテナコネクタ	6
インターリーブ	4、17、27、28
エアバック装備車	iii、22
オートチャンネル機能	16
親機	1
音量	3、7

【か〜こ】

概要	i
外部拡声器制御	11、12、16
拡張接続	11、16
拡張用ポート	6、12
機能スイッチ	4、11

クリアキー	4
グループ構成番号	17
減衰器	11、16
子機	1

【さ〜そ】

システムメモリーモード	8
車載ブラケット	22
受信ユニット	i、1、5
受信ランプ	3
周波数	29
周波数CH番号	27
周波数スイッチ	4
周波数番号	1、9、26
主局	i、2、5、6、11、23
従属局	i、2、5、6、11、23
常時送信	7、10、16
数字(0〜9)キー	4
スケルチ	11、13、16
スピーカージャック	6
清掃	31
接続	20
セットモード	15
送信ユニット	i
送信ランプ	3
送信動作	16

さくいん

【た〜と】

チャンネルメモリーモード	8
通話のしかた	7
通話制限機能	i、10、33
電源スイッチ	4、7
電源接続端子	6
電波法	iii
同時通話	i、10
トーン周波数番号	1、9、17、18
トーン周波数番号対応表	19、31

【な〜の】

入力キー	4
------	---

【は〜ほ】

ハイブリッドカー	iii、22
バッテリー	21
ヒューズ	31
標準構成	ii
秘話機能	5、11、13、16
複信方式	i
別売品一覧表	35
防水	i

【ま〜も】

マイクコネクター	4
マイク感度	11、12、16
メモリーチャンネル	1、5、7、9、24
メモリーモード	8
モニター	10、11、14

【や〜よ】

有線拡張機能	i、1、2、5、23
--------	------------

【5〜ろ】

ロックスイッチ	4
ロック機能	5

高品質がテーマです。

A-6582H-1J
Printed in Japan
© 2007 Icom Inc.

この印刷物は環境にやさしい再生紙と植物性インクを使用しています。

アイコム株式会社

547-0003 大阪市平野区加美南1-1-32