

本マニュアルは、弊社のお試しサービスをご利用の際の取扱い方法を説明したものとなります。  
※ご使用の無線機の設定によっては、同じように操作できない場合がございます。

1対1同時通話無線

# IC-5010 簡単取扱説明書

## 1. 無線機の使い方

### ① 電源を入れる

[電源 / 音量] ツマミを右に回します。  
「カチッ」と音がして、「ピー」と鳴ります。  
※左方向に回すと、電源が切れます。

### ② チャンネルを合わせる

出荷時にチャンネルは設定してあります。  
そのままでも交信できます。



※チャンネルを変更する場合は、[▲]または[▼]スイッチで  
相手と同じチャンネルにします。

### ③ 呼出しをする・呼出しを受ける

- ① [通話] スイッチを押すと、「ピッ」と鳴って状態表示ランプが  
橙色に点滅→赤色に点灯します。
- ② 呼出された側でも、[通話] スイッチを押すと、「ピッ」と鳴って  
状態表示ランプが赤色に点灯します。
- ③ マイクに向かって話します。

#### 状態表示ランプ

通話の状態を示します

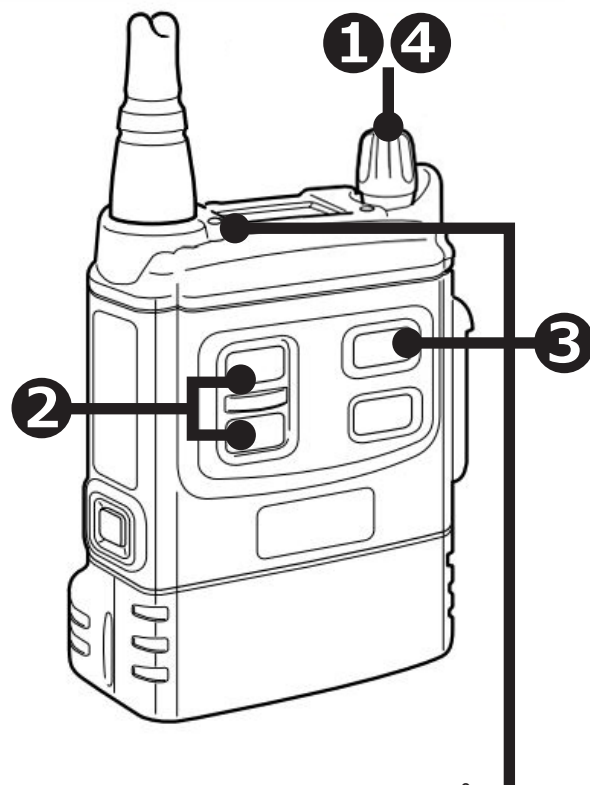
- 橙色で点滅：呼び出し中
- 赤色で点灯：送信 / 送受信
- 緑色で点灯：受信

#### 通話を切るには

呼び出した局が [通話] スイッチを押すと、状態表示ランプが消灯し通話が切れます。

### ④ 音量を調節する

[電源 / 音量] ツマミを時計回りに回すと、受信音が大きくなります。



メーカー取扱説明書はこちらをご覧ください

