

このたびは無線機お試しサービスをご利用くださり、誠にありがとうございます。

UHF帯デジタル簡易無線

SR820U 簡単取扱説明書

(おもて面)

1. 無線機の使い方

① 電源を入れる

時計回りにまわすと「ピポッ」と鳴り電源が入ります。

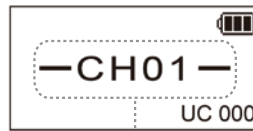
※電源を切るときは、カチッと音がするまで反時計回りに回し
きります。

② チャンネルを合わせる

出荷時にチャンネルは設定してあります。

そのまま通信できます。

※チャンネルを変えるときは、ロータリースイッチを回して、
相手と同じチャンネルに合わせます。



チャンネル

③ 送信する

ヘッドセットの **PTT ボタン** を
短く押してから話す

※送信と受信は交互にします。
送信の最後に「どうぞ」と付け加えると、
交互の会話がスムーズです。



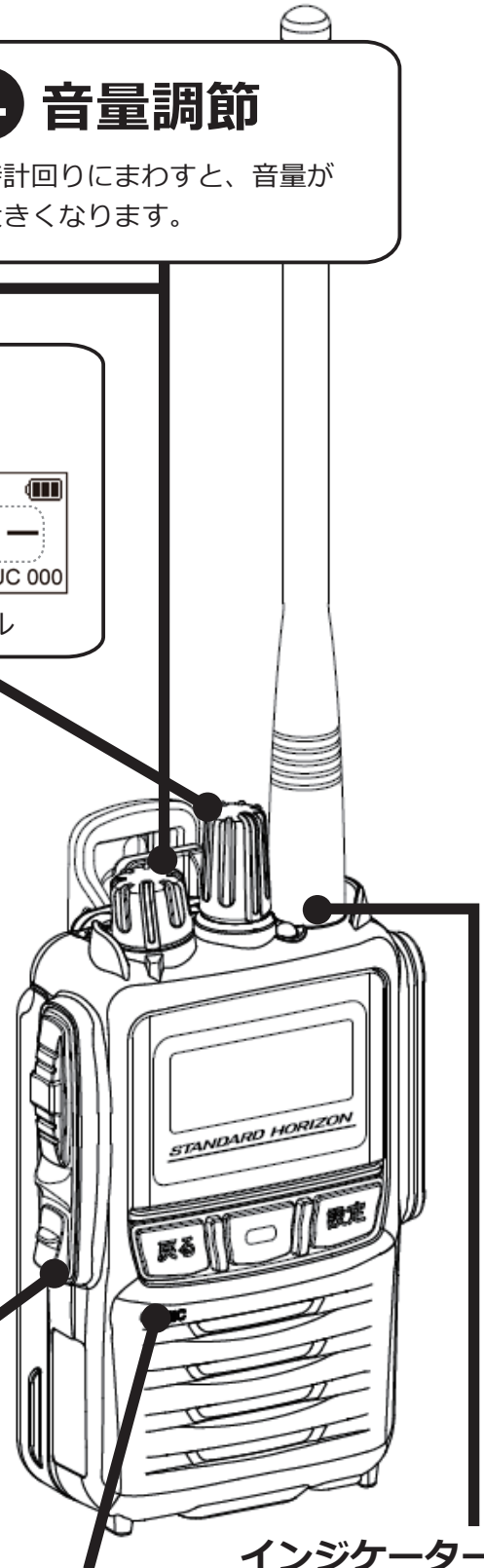
Bluetooth ヘッドセット
SSM-BT10

キーロック機能

[プログラムキー 1] を長押しすると、ディスプレイに "LOCK" と
表示され **On** が点灯し、キーロック機能が動作します。
再度 [プログラムキー 1] を長押しすると、キーロック機能が
解除されます。

④ 音量調節

時計回りにまわすと、音量が
大きくなります。



マイク

インジケーター

赤点灯：送信中
緑点滅：受信中

2. Bluetooth の設定

出荷時に無線機本体と Bluetooth ヘッドセットのペアリングを行っています。
そのままでご使用いただけます。

設定を変更したい場合は、下記の方法で設定を行ってください。

- ① SSM-BT10 の電源を入れます。
- ② SR820U の電源を切ります。
- ③ 側面の [プログラムキー 1] を押しながら電源を入れます。
- ④ “Bluetooth を ON にしますか？” の画面が表示されますので、
[YES] を選択します。
- ⑤ 画面に、“Bluetooth 機器検索” のち、“SSM-BT10 接続しますか？” が
表示されますので、[YES] を選択します。
※接続したいヘッドセット以外の名前が表示された場合は、ロータリースイッチをまわして、
希望のヘッドセットを選択します。
- ⑥ SR820U とヘッドセットが接続されると、画面に
Bluetooth のアイコンが点灯します。



プログラムキー 1



Bluetooth アイコン

※一度この設定を行うと、次回からは設定画面は表示されません。

SR820U とヘッドセットの電源を入れると自動的に接続されます。

※Bluetooth ヘッドセットを使用しない場合は③の画面で [NO] を選択します。

送信の際は無線機本体の PTT ボタンを押しながらお話しください。

3. 交信できないとき

うまく交信できないときは、以下の点をご確認ください。

- ・チャンネルは合っていますか？（画面に同じ表示が出ているかご確認ください）
- ・バッテリーの残量は充分ですか？
- ・アンテナはゆるんでいませんか？
- ・イヤホンマイクの接続部分はゆるんでいませんか？
- ・他のグループの声が聞こえる時は、チャンネルを変更してご利用ください。

