

本マニュアルは、弊社のお試しサービスをご利用の際の取扱い方法を説明したものとなります。
※ご使用の無線機の設定によっては、同じように操作できない場合がございます。

デジタル複数同時通話無線

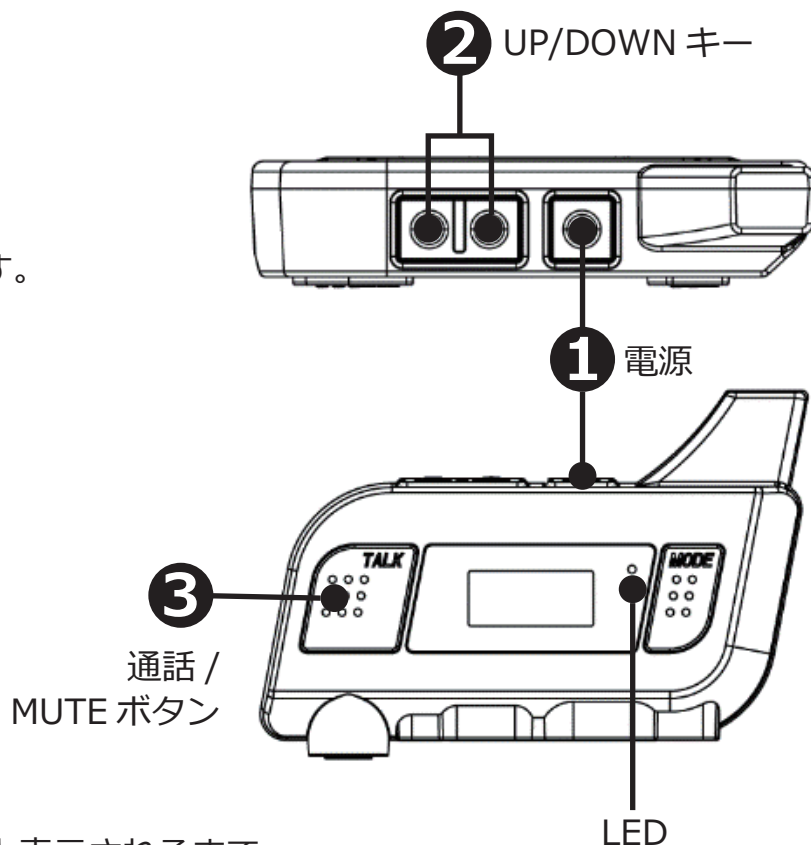
BRIDGECOM-X10 Compact 簡単取扱説明書 (おもて)

1. 無線機の使い方

① 電源を入れる

電源ボタンを数秒間長押しし、画面にデジタル表示されたら電源ボタンから指を離します。LED 青が点滅し、電源が入ります。

【電源を入れて最初の表示】



電源を切る時は、画面に「OF」と表示されるまで電源ボタンを数秒間長押しします。LED が消灯し、電源が切れます。

② 音量を調節する

UP/DOWN キーを押すと音量を 0 ~ 5 の間で調節できます。



③ 通信する

通話 /MUTE ボタンを長押しすると、画面に TALK マークが表示され、通信を開始します。

※テスト機には、全台とも通信に必要なグループ・ID を設定済みです。

※画面に TALK マークが表示されていない時は、送信できません。



通知音について

TALK にした時・通話距離範囲に入った時…「ププ」

TALK を外した時・通話距離範囲から外れた時…「プププ」

バッテリー残量が 1% 以下になった時…数分ごとに「ププププ」