

このたびはテスト無線機をご利用くださり、誠にありがとうございます。

特定小電力トランシーバー

# DJ-R100D 簡単取扱説明書

## 1. 無線機の使い方

### ① 電源を入れる

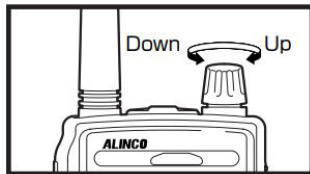
[パワー] キーを約 2 秒間押します。  
電源を切る時も同じ操作をします。

### ② チャンネルを合わせる

ダイヤルを回して相手機と同じチャンネル  
に合わせます。

出荷時にチャンネルは  
設定してあります。

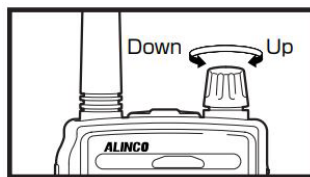
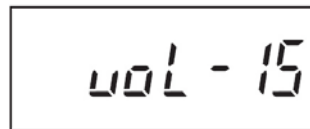
そのままで交信できます。



※L(レジャー) と b(ビジネス) の表示に注意して  
合わせてください。

### ③ 受信音量を調節する

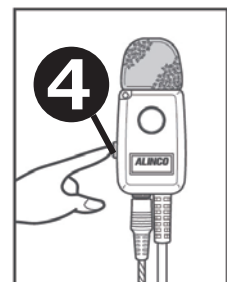
ダイヤルを押すと、ディスプレイに  
音量レベルが表示されます。  
音量レベルの表示中にダイヤルを回すと  
音量の調整ができます。  
希望の音量レベルを選択したら  
[PTT] キーを押して設定を完了します。



### ④ 送信ボタンを押す

受信していないことを確認してから [PTT] キーを押します。  
[PTT] キーを押しながら、マイクに向かって話します。  
[PTT] キーを離すと、受信待ち受け状態になります。

※一定の強さ以上の信号を受信しているときは、警告音「プププ」が鳴り  
送信できません。



このたびはテスト無線機をご利用くださり、誠にありがとうございます。

特定小電力トランシーバー

# DJ-R100D 簡単取扱説明書

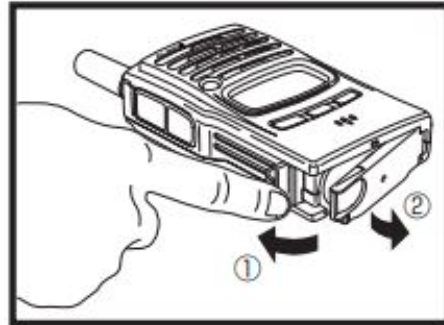
(うら面)

## 2. 電池の入れ方

テスト無線機は、単3アルカリ乾電池を入れて出荷しておりますが、消耗しましたら恐れ入りますが、お客様にて乾電池の交換をお願い致します。

### ① カバーを開ける

- ①ロックを外します。
- ②カバーを開けます。

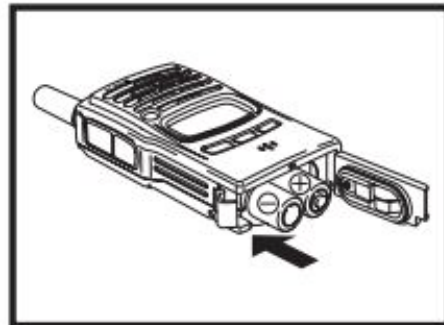


### ② 電池を入れる

市販の単3乾電池2本を、ケース内側の「+」、「-」の表示にしたがってセットします。

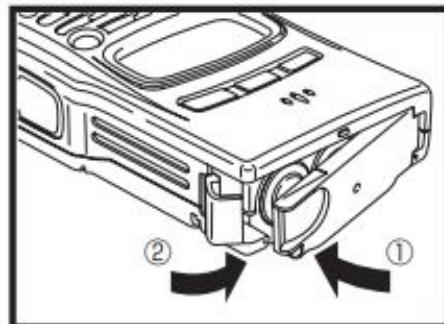
#### 注意

- ・ +/-の向きが違わないように注意してください。
- ・ 電池は同じ種類の新しいものを使用してください。(大容量のアルカリ電池の使用をおすすめします。)
- ・ 市販の単3型充電電池は使用しないでください。
- ・ 長期間使用しない場合は電池を取り外してください。
- ・ 電池の交換は、外部電源を外し、本機の電源をOFFにしてから行ってください。



### ③ カバーを閉める

- ①カバーを閉めます。
- ②カバーを押さえながら、ロックをかけます。きちんと閉まっていることを確認してください。



メーカー取扱説明書はこちらをご覧ください

