

本マニュアルは、弊社のお試しサービスをご利用の際の取扱い方を説明したものとなります。
※ご使用の無線機の設定によっては、同じように操作できない場合がございます。

ラジオレシーバー

BRIDGECOM R2 簡単取扱説明書

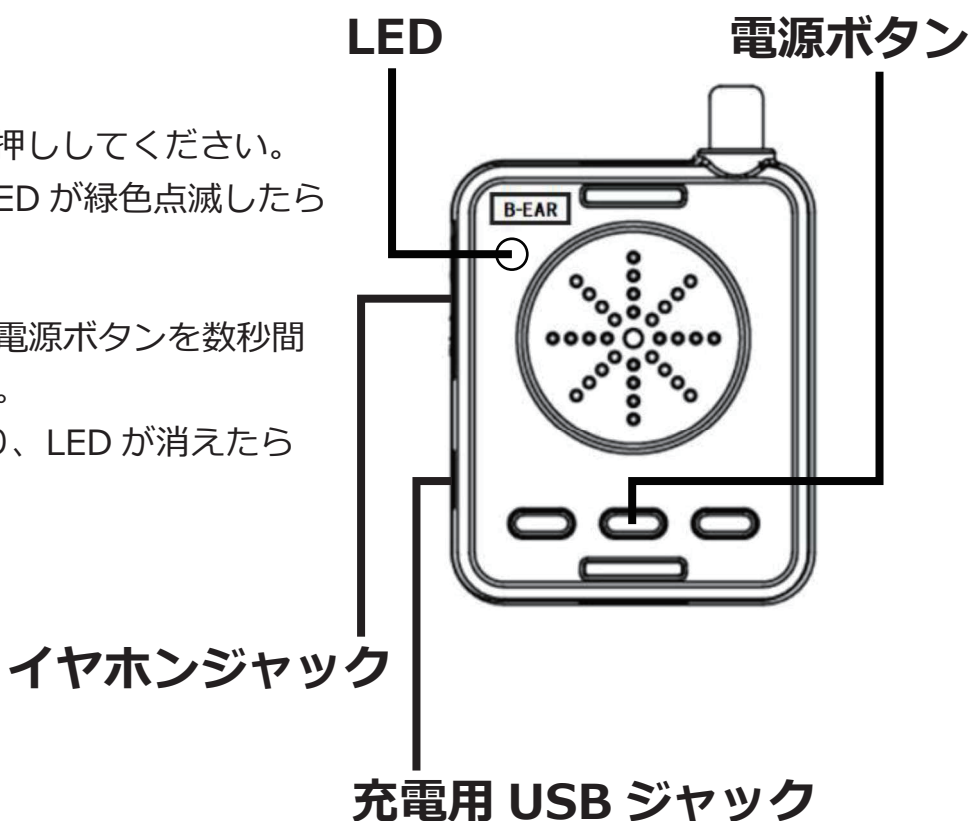
(おもて)

1. 無線機の使い方

① 電源を入れる

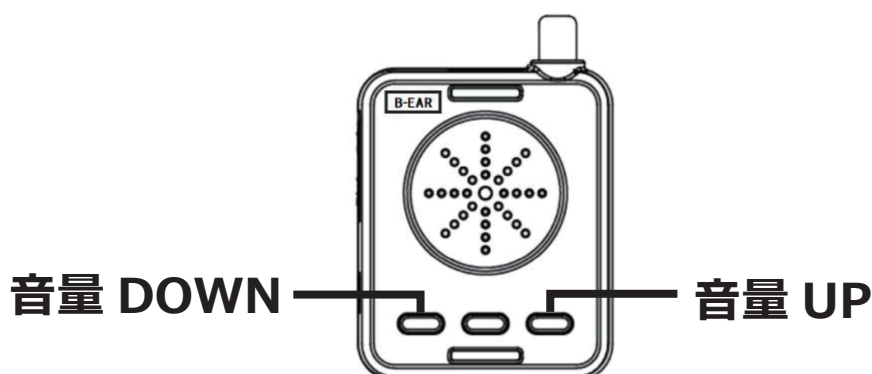
電源ボタンを数秒間長押ししてください。
「プッ」と音が鳴り、LED が緑色点滅したら
オンになります。

※電源を切るときは、電源ボタンを数秒間
長押ししてください。
「プープ」と音が鳴り、LED が消えたら
オフになります。



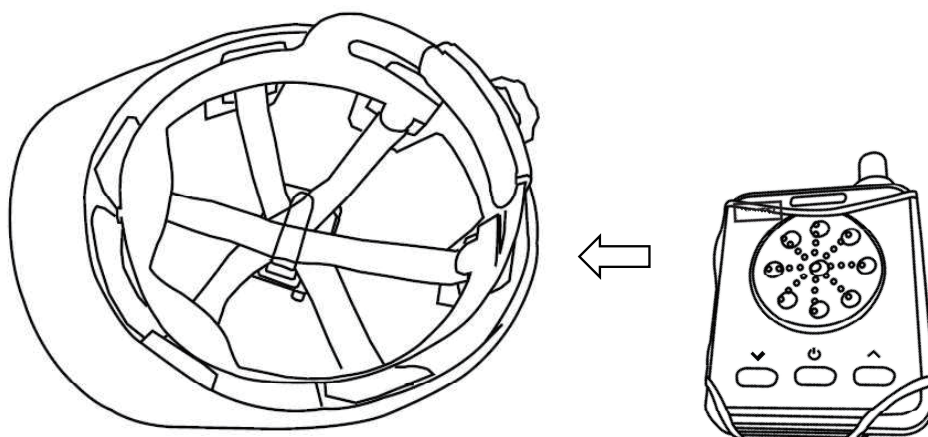
② 音量を調節する

音量UP/DOWN で音量を調節してください。
音量は8段階あり、音量最大または音量最小になると「ピッピッ」と音が鳴ります。



③ ヘルメットに装着する

クリップまたはマジックテープで、ヘルメットの内装ベルトに取付けてください。



- ・ 出荷時にテスト機とチャンネルは合わせてあります。
- ・ φ3.5mm プラグのイヤホンを接続して使用することもできます。
(イヤホンを接続した場合はスピーカーからは音が出ません)
- ・ LED が赤色に点滅する場合は電池残量が少なくなっています。
充電してからご使用ください。(充電時間約 3 ~ 4 時間)