

本マニュアルは、弊社のお試しサービスをご利用の際の取扱い方を説明したものとなります。
※ご使用の無線機の設定によっては、同じように操作できない場合がございます。

5Wデジタル業務用簡易無線

HX585UJD121/HX585VJD121 簡単取扱説明書 (おもて)

1. 無線機の使い方

② チャンネルを合わせる

出荷時にチャンネルは設定してあります。
そのままで交信できます。



※チャンネルを変えるときは、チャンネルセクターつまみ
または▲/▼ボタンで相手と同じチャンネルに合わせます。

① 電源を入れる

時計回りにまわすと電源が入ります。

※電源を切るときは、カチッと音がするまで
反時計回りにまわしきります。

④ 音量調節

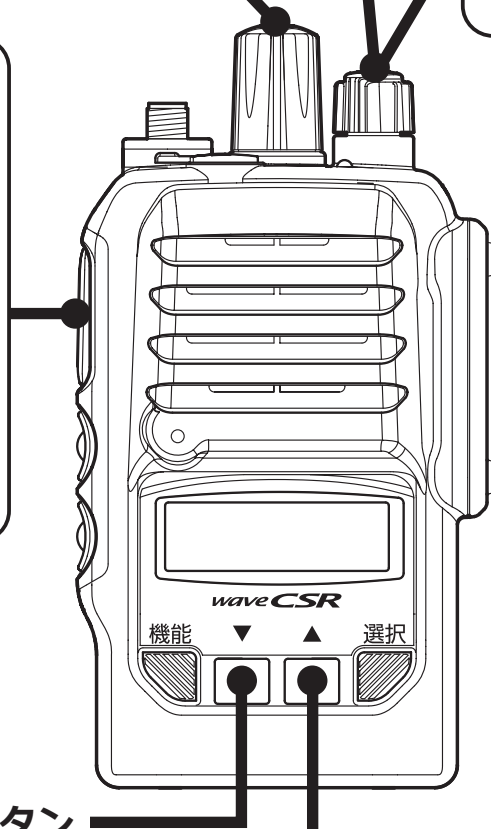
時計回りにまわすと
音量が大きくな
ります。

③ PTT ボタンを 押しながら話す


押しながらマイクに向かって話し、
終わったら離します。

※マイクと口元の間を 5cm くらい離し、
普通の大きさの声で話すと聴きとり
やすくなります。

※送信と受信は交互にします。
送信の最後に「どうぞ」と付け加えると、
交互の会話がスムーズです。



キーロック / DOWN (▼) ボタン

DOWN (▼) ボタンを長押しすると
「」(キーロックマーク)が表示され、
キーロックが動作します。
解除するには、DOWN (▼) ボタンを
長押しします。

UP (▲) ボタン



本マニュアルは、弊社のお試しサービスをご利用の際の取扱い方を説明したものとなります。
※ご使用の無線機の設定によっては、同じように操作できない場合がございます。

5Wデジタル業務用簡易無線

HX585UJD121/HX585VJD121 簡単取扱説明書 (うら)

2. 交信できないとき

うまく交信できないときは、以下の点をご確認ください。

- ・チャンネルは合っていますか？（画面に同じ表示が出ているかご確認ください）
- ・バッテリーの残量は充分ですか？（ や  の場合は充電してください）
- ・アンテナはゆるんでいませんか？
- ・イヤホンマイクの接続部分はゆるんでいませんか？
- ・他のグループの声が聞こえる時は、チャンネルを変更してご利用ください。

改善されない時は、当社までご連絡ください。☎ **0120-0380-24**

メーカー取扱説明書はこちらをご覧ください

