

特定小電力無線電話装置

HX827

簡易取扱説明書

このたびは、特定小電力無線電話装置 HX827 をお買い上げいただき誠にありがとうございます。

お買い上げいただきました製品に、万一ご不審な点、お気付きの点などがありましたら、なるべくお早めにお買い上げいただきました販売店または CSR カスタマーサポートへお問い合わせください。

株式会社 CSR

〒252-0303 神奈川県相模原市南区相模大野5丁目33番4号
 当社の最新情報をインターネット上で閲覧できます。
<https://www.kcsr.co.jp/>

Printed in Japan 2023/02

01DC851014

安全上のご注意 (続き)

希少な金属を再利用し、地球環境を維持するために、不要になったリチウムイオン電池パックは廃棄せず、販売店または CSR カスタマーサポートまたはリサイクル協力店へご持参ください。



機器の構成

付属品

はじめに、下記の付属品が揃っているかご確認ください。

無線機本体 HX827	1
電池パック CBP825LI	1
簡易取扱説明書	1
保証書	1

オプション

- リチウムイオン電池パック：CBP825LI
- 急速充電器：CSA585
- AC アダプター (CSA585 単独用)：CAA1210FC
- AC アダプター (CSA585 連結用)：CAA1283FA
- マイクスタンド：MS01
- タイピンマイク：CTM825
- タイピンマイク：CTM827
- 本体装着型マイク・イヤホン：CME825
- ヘッドセット：CHP825
- ヘッドセットスピーカー：SK201JA
- 乾電池ケース：CBT825
- キャリングケース：CLC825
- ベルトクリップ：CBH825

安全上のご注意

- ご使用前に必ずこの「安全上のご注意」と「取扱説明書」をよくお読みのうえ、正しくお使いください。
- お読みになった後はいつでも取り出せる場所に保管してください。

絵表示について

この「安全上のご注意」では、製品を安全に正しくお使い頂き、あなたや他の人々への危害や財産への損害を未然に防止するために、いろいろな絵表示をしています。その表示と意味は次のようになっています。内容をよく理解してから本文をお読みください。

	警告	この表示を無視して、誤った取扱いをすると、人が死亡または重傷を負う可能性が想定される内容を示しています。
	注意	この表示を無視して、誤った取扱いをすると、人が傷害を負ったり、物的損害の発生が想定される内容を示しています。

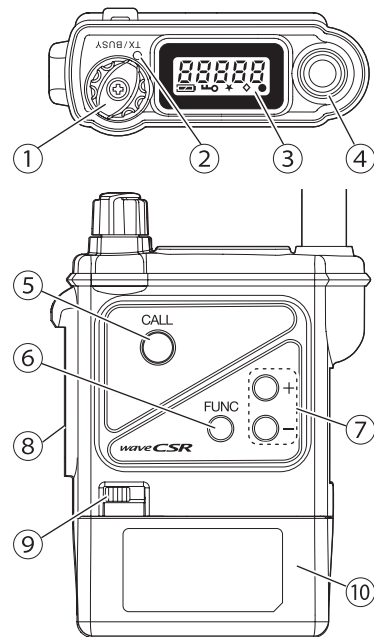
■本文中に使われている絵表示の意味は、次のとおりです。

	禁止		ぬれ手禁止		水ぬれ禁止		分解禁止
	分解禁止		注意		感電注意		指示を守る

警告

- 自動車などの運転中は無線機を操作しないでください。安全運転の妨げとなり、事故の原因となります。
- 当社指定の電池・充電器以外で使用しないでください。火災・感電・故障の原因となります。
- 無線機で使用する電池パックは当社指定の電池パック CBP825LI のみです。

各部の名称



① 電源 / 音量ツマミ

- このツマミを時計方向に回すと電源が入り、さらに回すと音量が大きくなります。
- このツマミを反時計方向に回すと、音量が小さくなります。反時計方向に回し切ると電源が切れます。
 - ・このツマミを回し切るには、TX/BUSY ランプの位置に合わせてください。

警告

- 無線機を分解・改造しないでください。火災・感電・故障の原因となります。
- 電池パックは分解しないでください。電池パックを漏液・発熱・破裂させる原因となります。
- 万一、煙が出ている、変なにおいや音がするなどの異常状態のまま使用すると、火災・感電・故障の原因となります。すぐに機器本体の電源を切ってください。煙が出なくなるのを確認して販売店または CSR カスタマーサポートに修理をご依頼ください。お客様による修理は危険ですから絶対おやめください。
- 万一、無線機の内部に水などが入った場合は、まず機器本体の電源を切って販売店または CSR カスタマーサポートにお問い合わせください。そのまま使用すると火災・感電・故障の原因となります。
- 万一、異物が無線機の内部に入った場合は、まず機器本体の電源を切って販売店または CSR カスタマーサポートにお問い合わせください。そのまま使用すると火災・感電・故障の原因となります。
- 万一、無線機を落としたり、破損した場合は、まず機器本体の電源を切って販売店または CSR カスタマーサポートにお問い合わせください。そのまま使用すると火災・感電・故障の原因となります。
- 濡れた手で無線機に電池パックを取り付け・取り外ししないでください。感電の原因となります。
- 無線機は IP65、IP68 に相当する防塵・防浸構造になっています。水に濡れた場合は、水滴を早めに乾いた柔らかい布で拭き取ってください。濡れたまま放置すると、性能や寿命を低下させたり、火災・感電・故障の原因となります。
- 無線機の上や近くに水などの入った容器または小さな金属物を置かないでください。こぼれたり、中に入った場合、火災・感電・故障の原因となります。
- 充電端子に水滴のついたまま充電しないでください。火災・故障の原因となります。
- 無線機または電池パックは火中へ投げ入れしないでください。爆発して火災・やけどなどの原因となります。

② TX/BUSY ランプ

- このランプは、本機の状態をランプの色と点灯・点滅の組み合わせで知らせます。
- 電源を切るには、電源 / 音量ツマミをこのランプの位置に合わせてください。

点灯 / 点滅状態	本機の状態
赤色	● (点灯) 送信中、通話中
	☀ (点滅) 接続動作中(デュープレックス、作業連絡用)
緑色	● (点灯) 受信中
	☀ (点滅) 使用しようとするチャンネルを他の人が使用中(デュープレックス、シンプレックス)

③ 表示部

- チャンネル番号、ID 番号、送信出力の設定状態、電池残量、キーロックなどの状態表示を行います。
 - ・通話の表示については、取扱説明書の下記項目をご覧ください。
 - 「デュープレックスを使う」→「デュープレックス設定表示」
 - 「作業連絡用を使う」→「作業連絡用設定表示」
 - 「シンプレックスを使う」→「シンプレックス設定表示」

④ アンテナ

- ヘリカルアンテナです。

三和システムサービス株式会社

〒330-0854 埼玉県さいたま市大宮区桜木町2-477 福島ビル3F
 TEL 046-653-2211 FAX 046-653-2217

警告

- 無線機または電池パックの端子はショートさせないでください。発熱によりやけどの原因となります。電池パックを単品で持ち歩くとショートさせる原因となります。
- 充電を行うときに、所定の充電時間を越えても充電が終了しない場合、電池パックを充電器から抜き、充電を停止してください。電池パックの漏液・発熱・破裂・発火・破損および性能や寿命の低下の原因となります。

注意

- 無線機の分解およびアンテナの付け替え等は、電波法で禁止されています。絶対に行わないでください。改造した機器を使用した場合は、電波法により罰せられますので、ご注意ください。
- 無線機は、特定無線設備の技術基準適合証明等に関する規則(証明規則)第2条8号「工事設計の認証(認証)を受けた無線局」です。無線機の背面に貼られている証明ラベルは絶対にはがさないでください。
- 無線機は、国内仕様です。国外では使用できませんのでご注意ください。
- 航空機内、空港敷地内、新幹線車両、病院などの使用を禁止された場所では、無線機の電源を切ってください。電子機器や医療機器に影響を及ぼす恐れがあります。
- お手入れの際は安全のため電源を切ってください。また、アルコール・ベンジン・シンナーなどの溶剤を含んだ布で拭かないでください。
- 湿気やほこりの多い場所、高温になる場所に置かないでください。火災・感電・故障の原因となることがあります。乳幼児の手の届かないところで、使用・保管してください。
- 不安定な場所に置かないでください。落ちたり、倒れたりして、けが・故障の原因となることがあります。
- 振動・衝撃の多い場所に置かないでください。落ちたり、倒れたりして、けが・故障の原因となることがあります。

⑤ CALL (コール) ボタン

- 通話相手を呼び出すときに押します。また、通話を終了するときに押します。

⑥ FUNC (機能) ボタン

- このボタンを押してから、チャンネル番号やトーン番号を+ / - ボタンで変更します。
- 変更したチャンネル番号やトーン番号のを決定するには、このボタンを再度押します。
- このボタンを 2 秒以上押すと、キーロックになります。
 - ・キーロック中は、CALL (コール) ボタンのみ使用できません。

⑦ + / - (アップ / ダウン) ボタン

- FUNC (機能) ボタンを押してから、このボタンを押して、チャンネル番号やトーン番号を変更します。

⑧ タイピンマイク・ヘッドセット接続端子

- タイピンマイク (CTM825、CTM827) またはヘッドセット (CHP825) を接続します。

⑨ ロックボタン

- このボタンを右へスライドさせると、電池パックのロックが外れます。
 - ・このボタンは、背面にもあります。二本の指で挟むようにスライドして、電池パックを外してください。

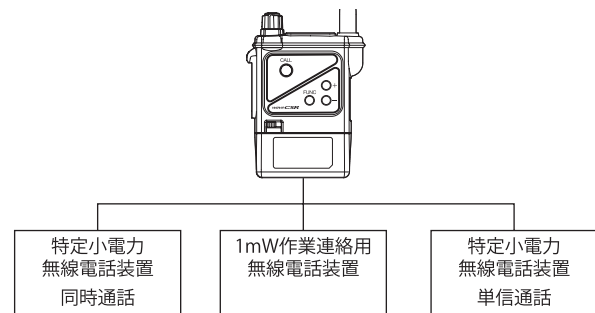
⑩ 電池パック (CBP825LI)

- 付属のリチウムイオン電池パックです。別売の急速充電器 (CSA585) で充電します。

無線機の通話について

通話において、デュープレックス・作業連絡用・シンプレックスを選択してご使用になることができます。

通話の変更



【通話設定時の表示】

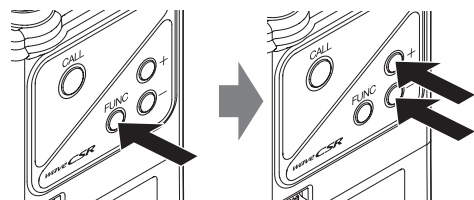


- [CALL] ボタンと [FUNC] ボタンを押しながら、電源 / 音量ツマミを時計方向に回し電源を入れ、そのまま 2 秒間押し続ける
 - 初期設定はデュープレックス設定です。
- [+] / [-] ボタンを押し通話を選択する
- [FUNC] ボタン押し、選択した通話を決断する
- 電源 / 音量ツマミを反時計方向に回し電源を切る

基本操作 (続き)

チャンネル番号を合わせるには

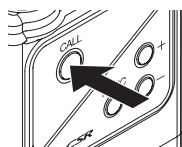
- [FUNC] ボタンを押す
- [+] または [-] ボタンを押して、チャンネル番号を変更する



- 変更したチャンネル番号を決断するには、[FUNC] ボタンを押す

送信 / 受信するには

- 通話相手の方と接続するには、[CALL] ボタンを一度押す

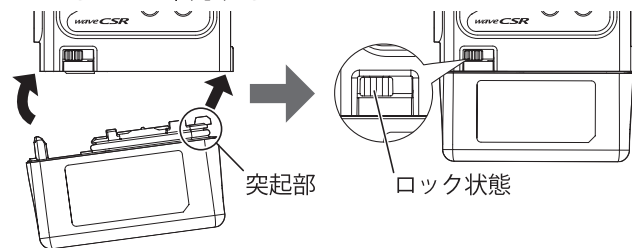


- 送信すると TX/BUSY ランプが赤色に点灯します。
- 受信するには、相手の方が送信するのを待つ

電池パックの取り付け / 取り外し

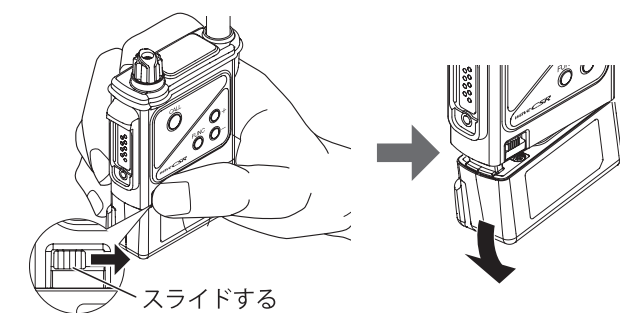
■電池パックを取り付けるには

- 電池パックの突起部を本体内側の凹みに引っ掛かける
- ロックが掛かるように、電池パックを取り付ける
- 電池パックを取り付け後、ロックがしっかりと掛かっていることを確認する



■電池パックを取り外すには

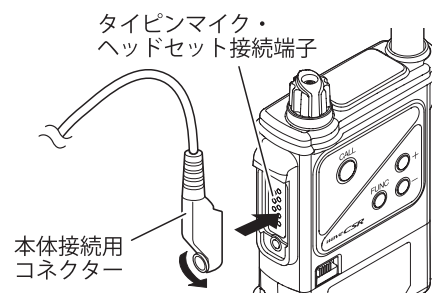
- 電源 / 音量ツマミを反時計方向に回し切り、電源を切る
- ロックボタンをスライドして外し、電池パックを取り外す
 - 前面と背面のロックボタンを二本の指で挟むようにスライドしてください。



基本操作

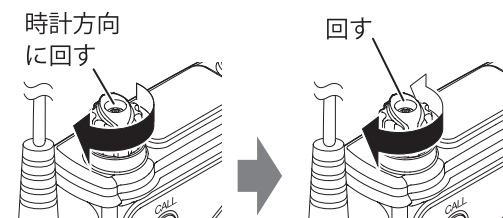
電源 / 音量の操作

- タイピンマイクまたはヘッドセットを本機に接続する



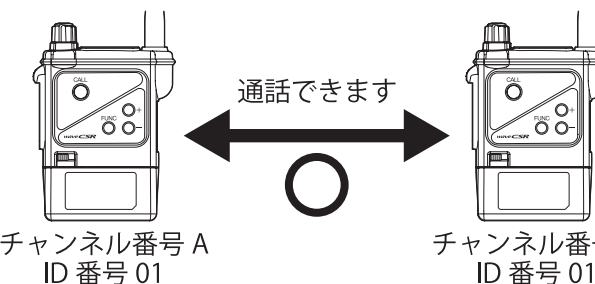
- 電源を入れるには、電源 / 音量ツマミを時計方向に回す
 - 表示部に通話が表示され、その後に運用画面が表示されます。

- 音量を調整するには、電源 / 音量ツマミを回す

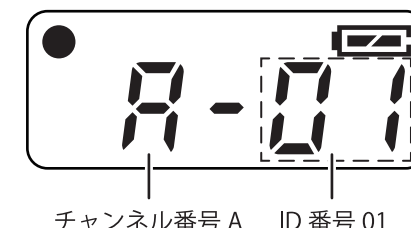


デュープレックスの一組での通話

1 組のみ使用する場合は、チャンネル番号と ID 番号は 2 台とも工場出荷状態のままでお使いいただけます。



- 工場出荷時、チャンネル番号は「A」、ID 番号は「01」です。



- チャンネル番号「A」は、空いているチャンネルを自動的に探す方式です。

定格

■一般仕様

使用周波数	フルデュープレックスモード：
.....	421.5750MHz ~ 421.7875MHz 10mW/1mW
.....	421.8000MHz (制御チャンネル) 10mW/1mW
.....	421.8125MHz ~ 421.9125MHz 10mW
.....	440.0250MHz ~ 440.2375MHz 10mW/1mW
.....	440.2500MHz (制御チャンネル) 10mW/1mW
.....	40.2625MHz ~ 440.3625MHz 10mW
シンプレックスモード：
.....	422.0500MHz ~ 422.1750MHz 10mW
.....	422.2000MHz ~ 422.3000MHz 10mW
作業連絡用：
.....	413.7000MHz ~ 414.14375MHz 1mW
.....	454.0500MHz ~ 454.19395MHz 1mW
電波形式	F3E、F2D (制御チャンネルは F2D のみ)
通信方式 複信方式 / 単信方式
電源電圧 DC3.6V
発振方式 水晶発振により制御する周波数シンセサイザ方式
アンテナ ヘリカルアンテナ
周波数切替方式 手動切替 / 自動切替
使用温度範囲 -10℃ ~ +50℃
寸法 幅 58.0mm 高さ 87.0mm 奥行き 24.0mm (突起物含まず)
質量 約 150g (電池パック含む)
認証番号 001-A19782

■送信仕様

送信出力 10mW/1mW 以下
周波数の偏差 ± 4.0ppm 以下
占有周波数帯幅 8.5kHz 以内
スプリアス発射強度 2.5 μW 以下
最大周波数偏移 ± 2.5kHz 以下
変調方式 周波数変調方式
通話時間 3 分間 (10mW 設定時) 無制限 (1mW 設定時)

■受信仕様

受信感度 -5.0dBu 以下 (12dB SINAD)
スケルチ感度 -6.0dBu 以下
低周波出力 20mW 以上 (8 Ω 負荷)
副次的に発する電波等の限度 4nW 以下

■電池使用可能時間

送信出力 10mW 時 約 20 時間 (CBP825LI 使用時)
.....	約 25 時間 (単 3 形アルカリ乾電池使用時)
.....	(通話：待受 = 3 分 : 12 分)
送信出力 1mW 時 約 10 時間 (CBP825LI 使用時)
.....	約 15 時間 (単 3 形アルカリ乾電池使用時)
.....	(連続通話)

保証・アフターサービス

【保証書 (別添)】

この製品には、保証書を (別途) 添付しております。保証書は、必ず「お買い上げ日・販売店名」などの記入をお確かめのうえ、販売店から受け取っていただき、内容をよくお読みの後、大切に保管してください。

【保証期間】

本体保証期間は、お買い上げ日より 1 年間です。

【保証用性能部品の最低保有期限】

弊社はこの本製品の補修用性能部品を製造打ち切り後、8 年保有しています。(補修用性能部品とは、その製品の機能を維持するために必要な部品です。)

【修理に関する相談窓口】

修理に関するご相談ならびに不明な点はお買い上げの販売店または CSR カスタマーサポートへお問い合わせください。

CSR カスタマーサポート

0120-973-698

e-mail : wavecsr_support@kcsr.co.jp

ご相談受付時間
9:00 ~ 17:00
(土日祝日を除く)