

8ポート1000BASE-Tと2ポートコンボポート実装、 レイヤー2プラス対応インテリジェントPoEハブ

主な特長

■ 1000BASE-T PoE/PoE+準拠LANポートを8ポート実装

PoE/PoE+に準拠した8つのPoEポートは、合計120W（各ポート最大30W）の給電に対応。消費電力の大きい機器にも安定した給電が可能です。また、PoE認識機能は、接続された機器がPoEに対応しているかどうかを自動的に判別。PoE対応機器を容易にネットワークに追加できます。

■ 1000BASE-T RJ45/SFP光ケーブルコンボポートを2ポート実装

2ポートの1000BASE-T RJ45/SFP光ケーブルコンボポートを実装。別売のSFPトランシーバーモジュールを使えば、光ファイバーケーブルによるサーバーやストレージ、他のスイッチングハブなどへのアップリンクに対応します。

■ 充実したレイヤー2プラス対応インテリジェント管理機能

効率よくネットワークを構築・運用できるレイヤー2プラス対応インテリジェント管理機能を搭載。IEEE802.1Qに準拠した高度なVLAN機能は、最大4000件のVLANを構成。さらに、8つの物理キューQoS、IPv4/v6マルチキャストフィルタリング、ネットワークループを回避するラピッドスパニングツリー、VLANとスパニングツリーを統合するマルチプルスパニングツリーなど、充実した管理機能を搭載しています。

■ 高度なセキュリティ機能

高度なセキュリティ機能がネットワークを保護します。HTTPS/SSHによるログインは安全なリモートアクセスを提供。IEEE802.1X認証、RADIUSサーバー認証をサポートします。また、IPアドレスやMACアドレス、ポート番号ごとに接続を制限できます。

■ PDアライブチェック

PDアライブチェック機能は、IPカメラや無線LANアクセスポイントなどの受電デバイス（PD）を定期的に監視。応答がない場合にはPoE電源を入れ直し、受電デバイスを再起動できます。

■ 19インチサーバーラックに対応

本製品には取付用アングル金具が付属し、1Uの高さで19インチサーバーラックへ収納できます。また静音性、耐久性に優れたファンレス設計を採用しています。

■ その他の機能

【PoE機能】

- 電源供給検出機能
- PDアライブチェック
- PoE有効化/無効化(ポート毎)
- 過負荷保護(ポート毎)
- スケジュール設定(ポート毎)

【レイヤー2機能】

- オートネゴシエーション
- オートMDI/MDIX
- フロー制御
- スパニングツリー(STP/RSTP)
- タグVLAN/ポートVLAN
- ストーム制御
- ジャンボフレームサポート

【QoS機能】

- DiffServ(RFC2474)
- IEEE802.1p準拠(CoS)

【セキュリティ機能】

- レート制限
- ユーザー管理権限(15レベル)
- ACL(アクセスコントロールリスト)(L2/L3/L4)
- RADIUS
- HTTPS & SSLセキュア通信
- SSH v2.0
- MAC/IPアドレスフィルター

【管理機能】

- WEBベースマネジメント
- ファームウェアアップデート
- デュアルファームウェアイメージ
- コンフィギュレーションダウンロード/アップロード
- SNMP(v1/v2c/v3)
- DHCP(Client/Relay/Server)
- RMON(リモートネットワーク監視)
- システムイベント/エラーログ
- NTP

【付属品】

- ACコード
- 取付け用アングル金具 など



VE-SW8のおもな仕様

【一般仕様】

電源電圧	100~240V AC 50/60Hz
寸法 (H×W×D)	44×330×210mm
重量	約2.35kg
ユーザーインターフェース	Power、PoE、Link/Act、SFP
動作環境	温度範囲0~50℃、湿度10~90% (結露しないこと)

【インターフェース】

1000BASE-T (RJ45) ポート	8ポート
SFP/RJ45コンポポート	2ポート
コンソールポート (RJ45)	1ポート

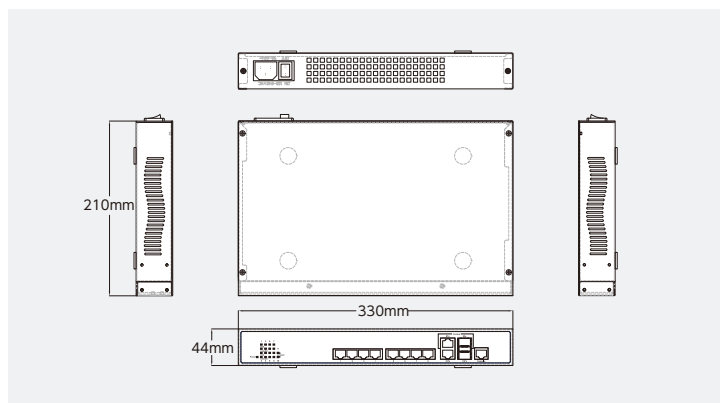
【システムパフォーマンス】

パケットバッファ	4Mbit
MACアドレステーブルサイズ	8K
スイッチングキャパシティ	20Gbps
フォワーディングレート	14.88Mbps

【PoE機能】

対応規格	IEEE 802.3 af/at
PSEポート数	8ポート
最大容量	120W (45℃時) (各ポート最大30W)
PoEモード	Bモード (4&5DC+、7&8DC-)

外観図



背面部

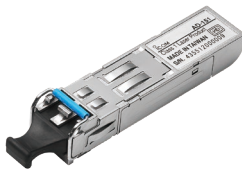


オプション

- AD-150 SFPトランシーバー



- AD-151 SFPトランシーバー



	AD-150	AD-151
伝送距離	220/550m	10km
伝送モード	マルチモード	シングルモード
伝送速度	1Gbps (IEEE802.3z準拠)	1Gbps (IEEE802.3z準拠)
波長	850nm	1310nm
コネクタ	Duplex LC	Duplex LC

アイコム株式会社 国内営業部 〒135-0042 東京都江東区木場2丁目17-16 5F TEL 03-6240-3549

製品の技術的なお問い合わせ

アイコムサポートセンター
(平日9:00~17:00)

フリーダイヤル ☎:0120-156-313
携帯電話・公衆電話からは:06-6792-4949

製品および価格等の最新情報については
アイコムホームページでご確認ください。

www.icom.co.jp

三和システムサービス株式会社

〒330-0854 埼玉県さいたま市大宮区桜木町2-477 福島ビル3F
TEL 048-653-2211 FAX 048-653-2217



注意
正しく安全にお使いいただくため、
ご使用前に必ず「取扱説明書」を
よくお読みください。

●定格・仕様・外観等は改良のために予告なく変更することがあります。●製品の色は印刷の関係上、実際のものと多少違うことがあります。●アイコム、ICOMロゴは、アイコム株式会社の登録商標です。●その他、製品の名称、サービス名称、会社名等は、アイコム株式会社又は各社に帰属します。