

このたびはテスト無線機をご利用くださり、誠にありがとうございます。

ガイドシステム

# DJ-TX80 / DJ-RX80 簡単取扱説明書

## 1. 無線機の使い方

### ① 電源を入れる

電源 / 音量つまみを時計方向に回すと電源が入ります。

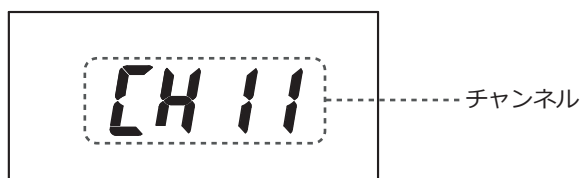
- ・DJ-RX80 ではさらに回すと音量が調整できます。
- ・DJ-TX80 のコールバック（自声モニター）音量はつまみでは調整できません。

反時計方向に回し切ると電源が切れます。



### ② チャンネルを合わせる

チャンネルは出荷時に合わせてあります。  
そのままでお話できます。



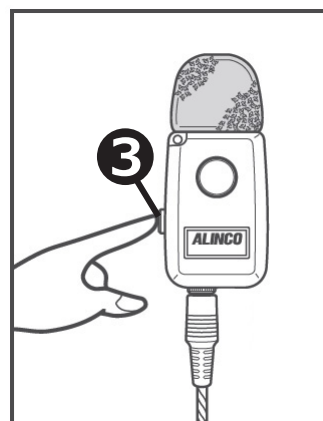
※チャンネルを変更するときは、△ / ▽キーを押して相手と同じチャンネルにします。

※CH01 や CH28 は選ばれやすく、混信しやすいのでご注意ください。

※同じ場所に他のグループがいる場合、チャンネルは5つ以上離して、  
お互いの音声が聞こえない番号を探して設定してください。

### ③ 送信する

マイクのPTTボタンを押しながら、マイクに向かって話します。  
(PTTボタンを押している間は送信し、離すと送信を止めます)



このたびはテスト無線機をご利用くださり、誠にありがとうございます。

ガイドシステム

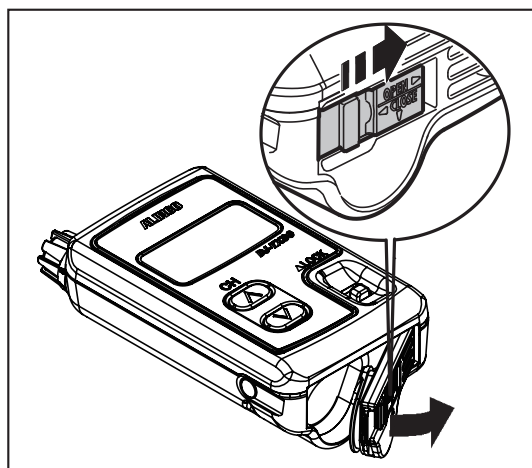
# DJ-TX80 / DJ-RX80 簡単取扱説明書

## 2. 電池の入れ方

テスト無線機は、単3アルカリ乾電池を入れて出荷しておりますが、消耗しましたら恐れ入りますが、お客様にて乾電池の交換をお願い致します。

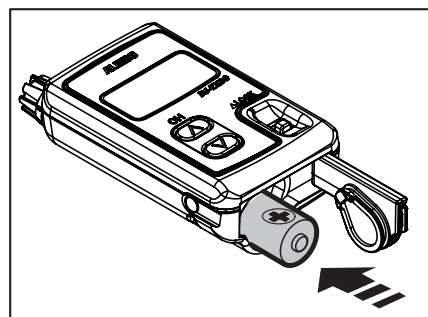
### ① カバーを開ける

ロックカバーを OPEN▷側へスライドさせながらカバーを開けます。



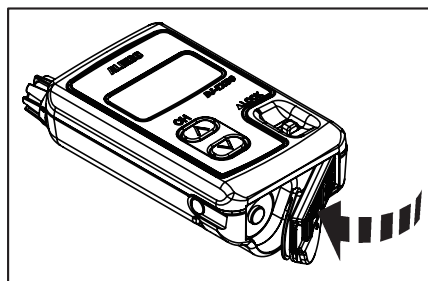
### ② 電池を入れる

単三アルカリ乾電池を [ - ] (マイナス) 側から入れます。電池の極性を間違えないようご注意ください。



### ③ カバーを閉める

カバーを本体上方向へ押さえて閉めてください。



メーカー取扱説明書はこちらをご覧ください

