

本マニュアルは、弊社のお試しサービスをご利用の際の取扱い方を説明したものとなります。
※ご使用の無線機の設定によっては、同じように操作できない場合がございます。

複数同時通話型 特定小電力トランシーバー

IC-MS5880 簡単取扱説明書

1. 無線機の使い方

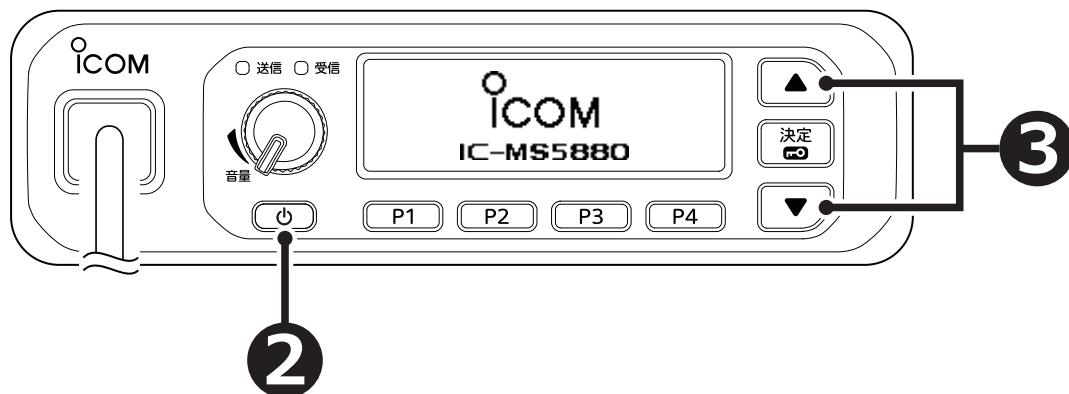
① 設置する

外部アンテナを見通しの良い場所（車両の屋根の上など）に設置します。
外部スピーカーとスタンドマイクは 50 cm以上離して、
向かい合わない方向に設置してください。

※外部スピーカーとスタンドマイクが近すぎたり、向かい合わせになったり
すると、ハウリングが発生しやすくなります。

② 電源を入れる

⏻ を長く押しすと「ピーツ」となって表示部が点灯し、起動します。
電源を切るときは、もう一度長く押しします。



③ チャンネルを合わせる

出荷時にチャンネルは設定してあります。そのままでも交信できます。

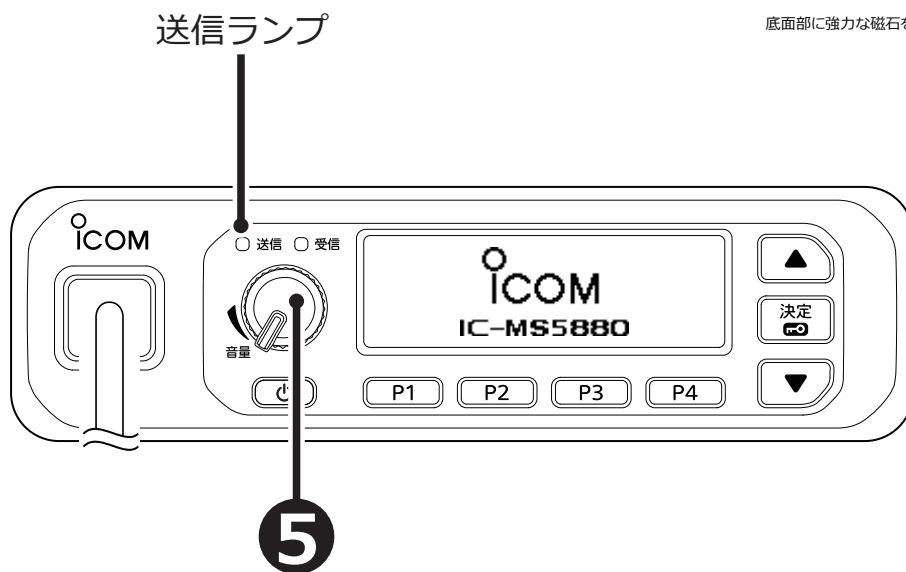
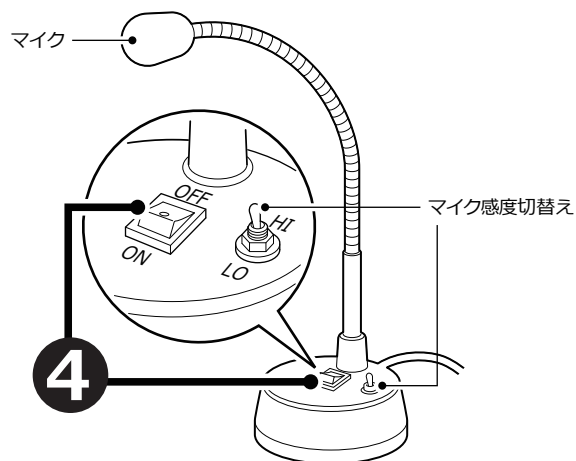
本マニュアルは、弊社のお試しサービスをご利用の際の取扱い方を説明したものとなります。
※ご使用の無線機の設定によっては、同じように操作できない場合がございます。

複数同時通話型 特定小電カトランシーバー

IC-MS5880 簡単取扱説明書

4 通信する

スタンドマイクの PTT スイッチを ON にする。
「ピピッ」となって送信ランプが赤色に点灯したら、マイクに向かってお話しください。



5 音量を調節する

音量つまみを回すと外部スピーカーの音量調整ができます。

メーカー取扱説明書はこちらをご覧ください

