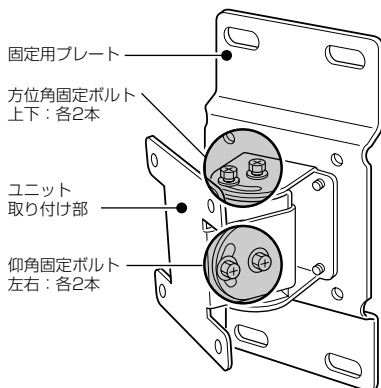


仰角金具

MB-89

このたびは、本製品をお買い上げいただきまして、まことにありがとうございます。
 本製品は、ユニットの取り付け角度を上下および左右に変更する金具です。
 ご使用前に、この取扱説明書をよくお読みいただき、大切に保管してくださいませようお願い申し上げます。

■ 各部の名称



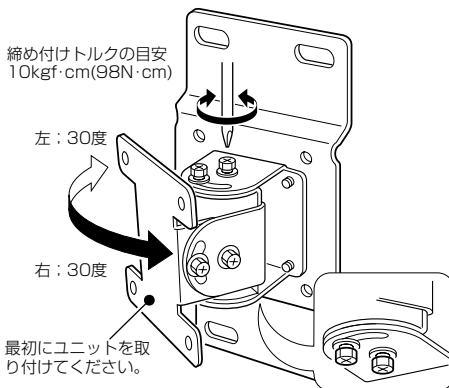
■ 調整のしかた

調整は、右図の手順で行ってください。

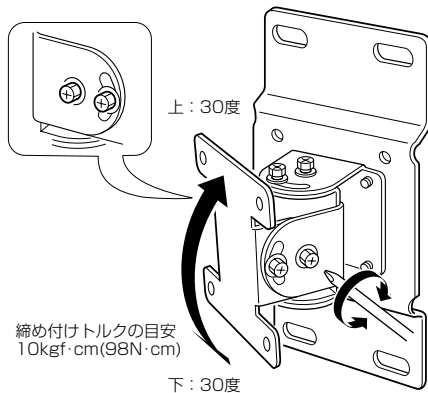
最初に左右方向(方位角)を合わせます。

- ◎上下方向(仰角)を最初に合わせると、工具を使って方位角固定ボルトを締めることができなくなりますので、ご注意ください。
- ◎方位角固定ボルト(上下：各2本)と仰角固定ボルト(左右：各2本)は、均等に締めて固定してください。また、強く締めすぎないように注意してください。
- ◎取り付けられたマストの径が細いと、調整する角度によっては、本製品に付属のUボルトとユニットが接触する恐れがありますので、強く接触させた状態で固定しないように、ご注意ください。

1 方位角の調整

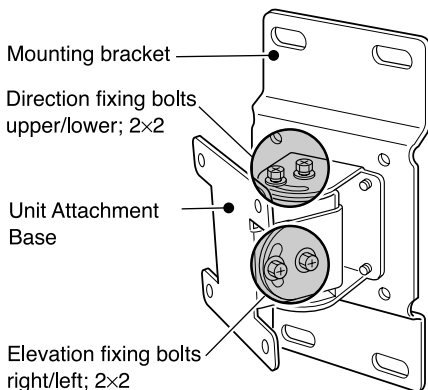


2 仰角の調整



Thank you for purchasing this Icom product. The MB-89 Elevation Angle Bracket is designed for adjusting the upper/lower and right/left angle of the unit. Read this instruction manual carefully and completely before setting the plate.

Description



Adjustment

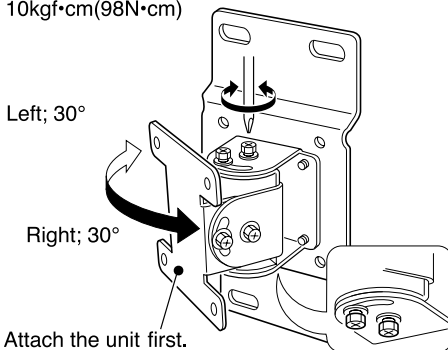
For adjustment, follow the instructions at right.

Adjust the 'direction of angle (right or left)' first.

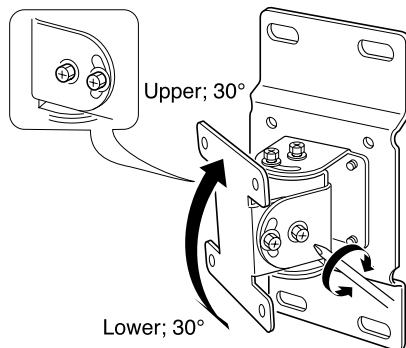
- **Be sure** to adjust the direction of angle first, otherwise you will not be able to tighten the direction fixing bolts.
- Both direction fixing bolts and elevation fixing bolts must be tightened with the same torque. Do not tighten too much.
- **Do not** attach to metal pole that is too narrow. The U-bolts mat contact with the unit case, causing the case to crack and ruin the unit.

1 Adjust the direction angle

Recommended Fixing torque;
10kgf·cm(98N·cm)



2 Adjust the elevation angle



Recommended Fixing torque;
10kgf·cm(98N·cm)

Icom Inc.

1-1-32 Kamiminami, Hirano-ku, Osaka 547-0003 Japan

Count on us!

Printed in Japan
© 2002-2007 Icom Inc.