

このたびはテスト無線機をご利用くださり、誠にありがとうございます。

特定小電力トランシーバー

DJ-R200D 簡単取扱説明書

1. 無線機の使い方

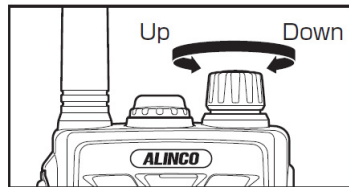
① 電源を入れる

電源ボタンを約2秒間押します。
電源を切る時も同じ操作をします。

② チャンネルを合わせる

ダイヤルを回して相手機と同じチャンネル
に合わせます。

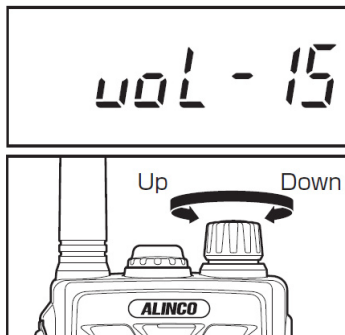
出荷時にチャンネルは
設定してあります。
そのままでは通信できます。



※L(レジャー)とb(ビジネス)の表示に注意して
合わせてください。

③ 受信音量を調節する

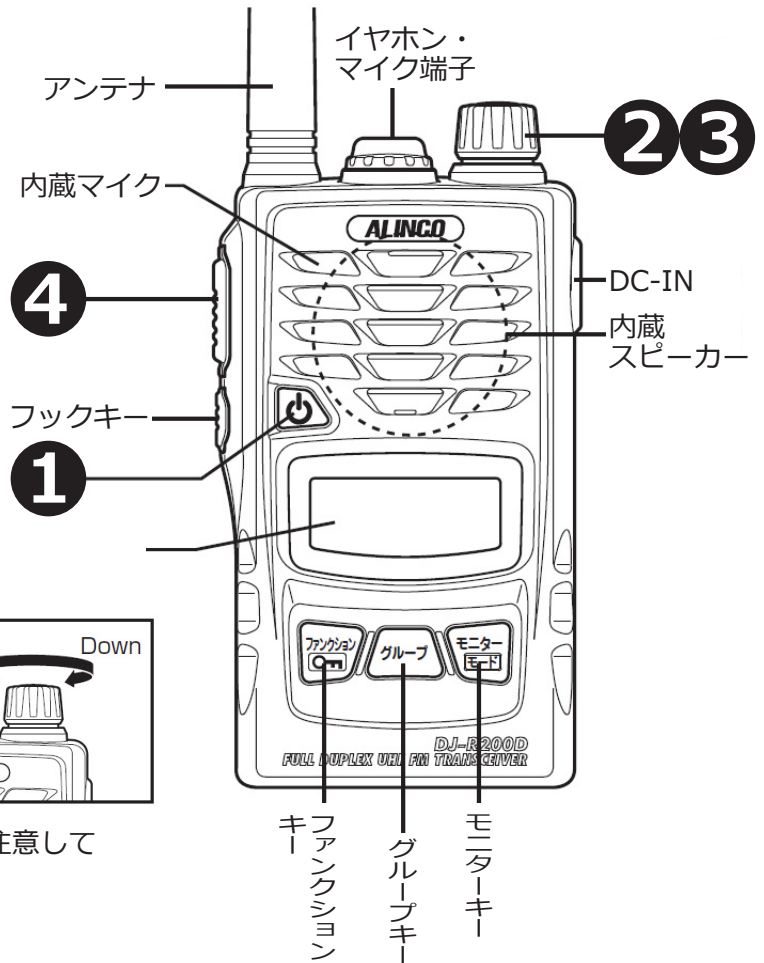
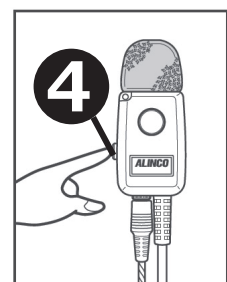
ダイヤルを押すと、ディスプレイに
音量レベルが表示されます。
音量レベルの表示中にダイヤルを回すと
音量の調整ができます。
音量調整は0～30までの31段階です。



④ 送信ボタンを押す

受信していないことを確認してから [PTT] キーを押します。
[PTT] キーを押しながら、マイクに向かって話します。
[PTT] キーを離すと、受信待ち受け状態になります。

※一定の強さ以上の信号を受信しているときは、警告音「プププ」が鳴り
送信できません。



このたびはテスト無線機をご利用くださり、誠にありがとうございます。

特定小電力トランシーバー

DJ-R200D 簡単取扱説明書

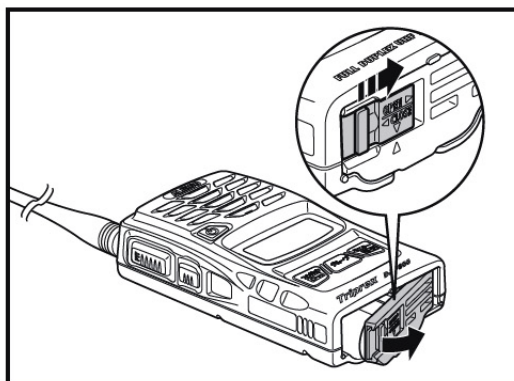
(うら面)

2. 電池の入れ方

テスト無線機は、単3アルカリ乾電池を入れて出荷しておりますが、消耗しましたら恐れ入りますが、お客様にて乾電池の交換をお願い致します。

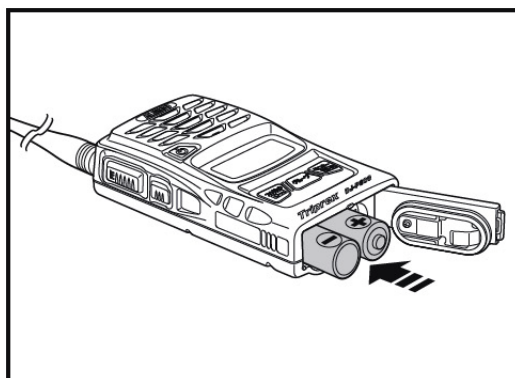
① カバーを開ける

ロックレバーを OPEN ▷側へスライドさせながらカバーを開けます。



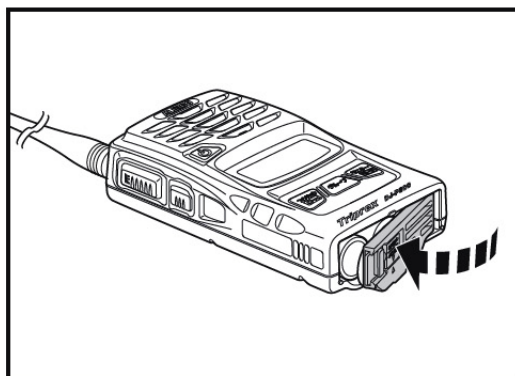
② 電池を入れる

単三乾電池 2 本を、ケース内側の「+ / -」の表示にしたがって装着してください。



③ カバーを閉める

カバーを本体上方向へ押さえて閉めてください。



注意

- ・ + / - の向きを間違わないようにご注意ください。
- ・ 電池は同じ種類の新しいものをご使用ください。
大容量アルカリ電池の使用をお勧めします。
- ・ 市販の充電電池は形状や電気仕様が異なるためご使用になれません。
- ・ 本機を長期間使用しないときは電池を取り外してください。