

# ICOM

## 取扱説明書

## 回線補償器 AG-5880

このたびは、本製品をお買い上げいただきまして、まことにありがとうございます。ご使用の前に、この取扱説明書をよくお読みいただき、本製品の性能を十分発揮していただくとともに、末長くご愛用くださいますようお願い申し上げます。

このたびは、本製品をお買い上げいただきまして、まことにありがとうございます。ご使用の前に、この取扱説明書をよくお読みいただき、本製品の性能を十分発揮していただくとともに、末長くご愛用くださいますようお願い申し上げます。

このたびは、本製品をお買い上げいただきまして、まことにありがとうございます。ご使用の前に、この取扱説明書をよくお読みいただき、本製品の性能を十分発揮していただくとともに、末長くご愛用くださいますようお願い申し上げます。

このたびは、本製品をお買い上げいただきまして、まことにありがとうございます。ご使用の前に、この取扱説明書をよくお読みいただき、本製品の性能を十分発揮していただくとともに、末長くご愛用くださいますようお願い申し上げます。

このたびは、本製品をお買い上げいただきまして、まことにありがとうございます。ご使用の前に、この取扱説明書をよくお読みいただき、本製品の性能を十分発揮していただくとともに、末長くご愛用くださいますようお願い申し上げます。

このたびは、本製品をお買い上げいただきまして、まことにありがとうございます。ご使用の前に、この取扱説明書をよくお読みいただき、本製品の性能を十分発揮していただくとともに、末長くご愛用くださいますようお願い申し上げます。

このたびは、本製品をお買い上げいただきまして、まことにありがとうございます。ご使用の前に、この取扱説明書をよくお読みいただき、本製品の性能を十分発揮していただくとともに、末長くご愛用くださいますようお願い申し上げます。

このたびは、本製品をお買い上げいただきまして、まことにありがとうございます。ご使用の前に、この取扱説明書をよくお読みいただき、本製品の性能を十分発揮していただくとともに、末長くご愛用くださいますようお願い申し上げます。

このたびは、本製品をお買い上げいただきまして、まことにありがとうございます。ご使用の前に、この取扱説明書をよくお読みいただき、本製品の性能を十分発揮していただくとともに、末長くご愛用くださいますようお願い申し上げます。

このたびは、本製品をお買い上げいただきまして、まことにありがとうございます。ご使用の前に、この取扱説明書をよくお読みいただき、本製品の性能を十分発揮していただくとともに、末長くご愛用くださいますようお願い申し上げます。

このたびは、本製品をお買い上げいただきまして、まことにありがとうございます。ご使用の前に、この取扱説明書をよくお読みいただき、本製品の性能を十分発揮していただくとともに、末長くご愛用くださいますようお願い申し上げます。

このたびは、本製品をお買い上げいただきまして、まことにありがとうございます。ご使用の前に、この取扱説明書をよくお読みいただき、本製品の性能を十分発揮していただくとともに、末長くご愛用くださいますようお願い申し上げます。

このたびは、本製品をお買い上げいただきまして、まことにありがとうございます。ご使用の前に、この取扱説明書をよくお読みいただき、本製品の性能を十分発揮していただくとともに、末長くご愛用くださいますようお願い申し上げます。

このたびは、本製品をお買い上げいただきまして、まことにありがとうございます。ご使用の前に、この取扱説明書をよくお読みいただき、本製品の性能を十分発揮していただくとともに、末長くご愛用くださいますようお願い申し上げます。

このたびは、本製品をお買い上げいただきまして、まことにありがとうございます。ご使用の前に、この取扱説明書をよくお読みいただき、本製品の性能を十分発揮していただくとともに、末長くご愛用くださいますようお願い申し上げます。

このたびは、本製品をお買い上げいただきまして、まことにありがとうございます。ご使用の前に、この取扱説明書をよくお読みいただき、本製品の性能を十分発揮していただくとともに、末長くご愛用くださいますようお願い申し上げます。

このたびは、本製品をお買い上げいただきまして、まことにありがとうございます。ご使用の前に、この取扱説明書をよくお読みいただき、本製品の性能を十分発揮していただくとともに、末長くご愛用くださいますようお願い申し上げます。

このたびは、本製品をお買い上げいただきまして、まことにありがとうございます。ご使用の前に、この取扱説明書をよくお読みいただき、本製品の性能を十分発揮していただくとともに、末長くご愛用くださいますようお願い申し上げます。

### 防塵/防水性能について

本製品は、IP54(防塵形と防まつ形)の性能に対応できるように設計されています。(付属のACアダプターを除く)

次のような使いかたをすると、防塵/防水性能を維持できませんので、ご注意ください。

- 雨の中や、水滴が付着、またはぬれた手で本製品を付けたり、はずしたりしたとき
- アンテナが接続されていない、または正しく接続されていない
- 前面部のカバーが取り付けられていない、または正しく取り付けられていない(締結トルクの目安：0.7N・m)
- 各コネクターにアンテナやケーブルを接続した後、または使用しないコネクターに付属の保護用キャップを付けた後、付属の自己融着テープが各コネクターに巻かれていない
- 落下等外的衝撃により、ケースの変形、ひずみ、ひび割れ等が発生した場合や薬品の付着により筐体、ゴムノックンに劣化が生じたとき
- 分解や改造をしたとき
- 本書で記載する設置方法と異なるとき
- 弊社指定以外のアンテナを使用したとき
- 海水や砂、泥、洗浄液(洗剤)等が本製品に付着したまま放置したとき
- 薬品などの蒸気が発散しているところや薬品に触れるところに設置したとき
- 高い水圧をかけたとき
- 蛇口からの水や湯を直接当てたとき
- −10℃～+50℃以外の環境に設置したとき

### 安全上のご注意

- 使用者および周囲の人への危害や財産への損害を未然に防ぎ、製品を安全に正しく使用いただくために、守っていただきたい注意事項を示しています。
- 次の「△危険」、「△警告」、「△注意」の内容をよく理解してから本文をお読みください。

<b>△危険</b>	これを無視して誤った取り扱いをすると「使用者および周囲の人が、死亡または重傷を負う危険が差し迫って生じることが想定される内容」を示しています。
<b>△警告</b>	これを無視して誤った取り扱いをすると「使用者および周囲の人が、死亡または重傷を負う可能性が想定される内容」を示しています。
<b>△注意</b>	これを無視して誤った取り扱いをすると「人が傷害を負う可能性が想定される内容、および物的損害のみの発生が想定される内容」を示しています。

免責事項について
地震・雷・風水害などの天災および当社の責任以外の火災、本製品の違法な使用、お客様または第三者が取扱説明書とは異なる使用方法で本製品を使用することにより生じた損害につきましては、法令上の賠償責任が認められる場合を除き、当社は一切責任を負いませんので、あらかじめご了承ください。

### ■ 共通(本体、ACアダプター)

### △危険

- 送信中は、絶対にアンテナに触れないでください。また、容易に人が触れる場所には絶対に設置しないでください。火災、感電、故障の原因になります。
- 指定以外のACアダプターを本製品に接続しないでください。破裂、発火や火災、発熱、液もれ、感電、やけど、けが、故障の原因になります。

### △警告

- ぬれた手でアンテナやACアダプター、本製品に触れないでください。感電の原因になります。
- 下記の事項を守らないと、けがの原因になります。
  - 足場の不安定なところで、設置工事をしないでください。
  - 人の通行をさまたげる場所には、設置しないでください。
- 下記の事項を守らないと、けがや故障の原因になります。
  - 強度の不足する場所や不安定な場所には、設置しないでください。
  - 強度の不足する部材や腐食しやすい部材には、設置しないでください。
- 下記の事項を守らないと、火災、感電、故障の原因になります。
  - 電子部品に直接手を触れたり、工具で傷つかけたりしないでください。
  - 付属品以外は、使用しないでください。
  - 本製品の上に重いものを載せたり、挟んだりしないでください。
  - 弊社指定以外の機器には接続しないでください。また、指定以外の付属品や別売品を使用しないでください。
- 送電線や配電線の近くには、設置しないでください。本製品に接続したケーブルなどが触れ、ショートや発熱により感電や火災の原因になります。
- 雷が鳴り出したら、機器やケーブルには、絶対に触れないでください。感電の原因になります。
- 分解、改造しないでください。けが、感電、故障、電波障害の原因になります。
- 万一、煙が出ている、変なにおいや音がするなどの異常がある場合は、使用しないでください。そのまま使用すると、火災、感電、故障の原因になります。すぐに、本製品に接続している電源ケーブルを取りはずしてください。煙が出なくなるのを確認してからお買い上げの販売店、または弊社サポートセンターにお問い合わせください。

### △注意

- 下記の事項を守らないと、火災、感電、故障の原因になります。
  - 本書に記載する以外の部分を分解したり、異なる手順で取り替えをしたりしないでください。
  - 水などでぬれやすい場所で作業をしないでください。
- 雷が発生したら、屋外での設置作業をしないでください。火災、感電の原因になることがあります。
- テレビやラジオのアンテナに隣接して設置しないでください。電波障害を与えたり、受けたりする原因になることがあります。
- 落としたり、強い衝撃を与えたりしないでください。けが、故障の原因になることがあります。
- ぐらついた台の上や、傾いたところなど、不安定な場所で作業をしないでください。落ちたり、倒れたりして、火災、けが、故障の原因となることがあります。
- 素手のままで作業をしないでください。鋭利な部分などで手を切る原因になることがありますので、作業用手袋を着用して作業をしてください。
- 清掃するときは、洗剤や有機溶剤(シンナー、ベンジンなど)を絶対に使用しないでください。ケースが損傷したり、塗装がはがれたりする原因になることがあります。ふだんは、乾いたやわらかい布でふき、汚れのひどいときは、水を含ませたやわらかい布をかたく絞ってふいでください。

#### ■ ACアダプター(BC-228)

### △警告

- 下記の事項を守らないと、火災、感電、故障の原因になります。
  - 本製品以外の機器に使用しないでください。
  - AC100V以外の電源電圧で使用しないでください。
  - 必ずDCコネクターやACアダプター本体を持って抜き差ししてください。
  - 水などでぬれやすい場所で使用しないでください。
  - 屋外で使用しないでください。
- ACアダプターの金属部分、およびその周辺にホコリが付着している場合は、乾いた布でよくふき取ってください。そのまま使うと、火災の原因になります。
- ACアダプターは、コンセントの奥まで確実に差し込んでください。差し込みが不十分な場合、火災、感電の原因になります。
- 風通しの悪い場所で使用したり、タコ足配線やACアダプター同士を密着させたりして使用しないでください。発熱、火災、感電、故障の原因になります。
- コンセントの差し込みがゆるかったり、電源ケーブルが傷ついたりしたときは、使用しないでください。火災、感電、故障、データの消失、破損の原因になりますので、お買い上げの販売店、または弊社サポートセンターにお問い合わせください。
- 0℃～40℃以外の環境では使用しないでください。記載の温度範囲以外で使用すると、故障の原因になることがあります。

### 電波法上のご注意

- 下記のことを守らないと、電波法違反になります。
  - 本製品を使用する場合は、免許申請が必要です。
  - 付属品のアンテナを加工して使用したり、免許申請していないアンテナを使用したりすると、電波法違反で罰せられる場合がありますので、ご注意ください。
  - 他局の通信を妨害することや、通話の内容をほかにもち、これを窃用することは、かたく禁じられています。
  - 使用できるのは、日本国内に限られています。

## 設置場所について

本製品の設置場所にはご注意ください。混信したり、通信範囲や速度に影響したりする場合がありますので、次のような場所に本製品を設置してください。

- 相手方を結び直線上に大きな障害物があったり、その直線上を自動車などが一時的に移動することで通信障害を起こしたりしない高い場所
- 雪が付着しないような場所
  - ※雪が付着しない工夫をしてください。
- 振動がなく、落下の危険がない安定した場所
- ほかの製品(TVアンテナなど)と近づきすぎない場所
- 近くに強力な電波を放射する電波塔などがない場所
- 避雷針の設置など、直雷対策がされている場所

## 付属品

			
アンテナ	固定用金具	ACアダプター*1(BC-228:約1.2m)	電源ケーブル(約1.8m)
			
結束バンド	外部電源ジャック保護用ゴムキャップ*2	信号入出力端子保護用キャップ*2	アンテナコネクター保護用ゴムキャップ
			
アンテナコネクターキャップ*2	組みネジ(3×8)	タッピングネジ(AO 4×20)	ナット(M4)
			
自己融着テープ(20mm幅 約50cm×3)	小ネジ(4×12)	平ワッシャー(M4)	Sワッシャー(M4)
		取扱説明書(本書)	
自己融着テープ(10mm幅 約30cm)			

\*1 同一のものを別売品としてもご用意しています。

\*2 各コネクターに取り付けられています。

### 定格

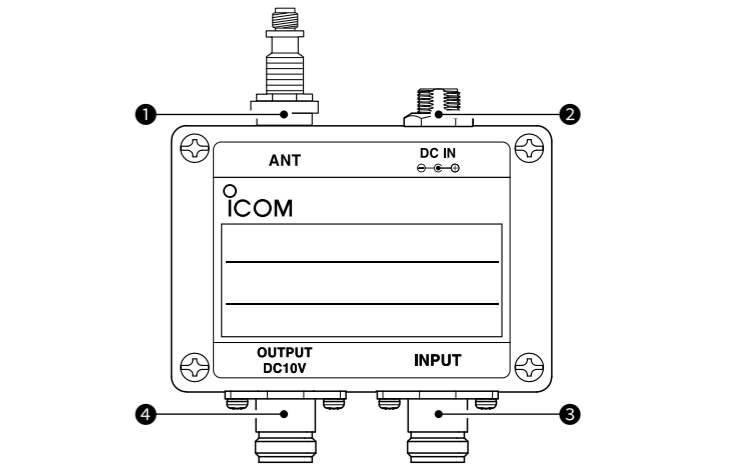
### 一般仕様

周波数範囲	送信 454.050000～454.193750MHz 受信 413.700000～414.143750MHz
使用温度範囲	−10～+50℃ ※付属のACアダプター接続時は0～40℃
電源電圧	DC15V±10% (付属のACアダプター*接続時) DC10V±10% (親機の回線補償器用電源機能による電源供給時) *AC100V±10%[DCプラグ極性： <span>⊖</span> — <span>⊕</span> — <span>⊕</span> ]
消費電流量	0.3A以下
寸法	135(W)×50(H)×97(D)mm(固定用金具、突起物を含む)
重量	約340g

### 送信部

送信出力	1.0mW (偏差：+20%、−50%)
スプリアス発射強度	2.5μW以下

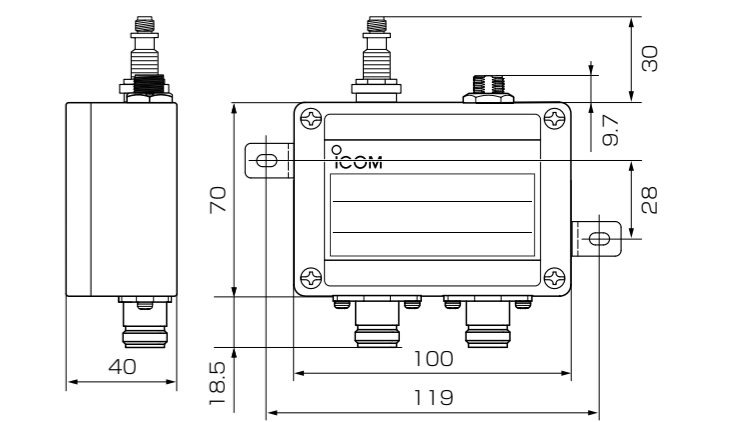
## 各部の名称



- アンテナコネクター [ANT]**  
付属のアンテナを接続します。  
※アンテナを接続しないときは、基板スイッチ(S8)をONに切り替えてください。
- 外部電源ジャック [DC IN]**  
付属のACアダプターを接続します。  
※IC-MS5880(親機)の回線補償器用電源機能がONの場合は、接続不要です。
- 信号入力端子 [INPUT]**  
市販の同軸ケーブルで、IC-MS5880(親機)、または前段のAG-5880と接続します。
- 信号出力端子 [OUTPUT DC10V]**  
2台以上接続するときは、市販の同軸ケーブルで、次段のAG-5880と接続します。  
※IC-MS5880(親機)1台につき、本製品を最大3台まで接続できます。  
※使用しないときは、基板スイッチ(S7)をONに切り替えてください。

## 寸法図

設置場所を決定する際の参考としてください。(単位：mm)

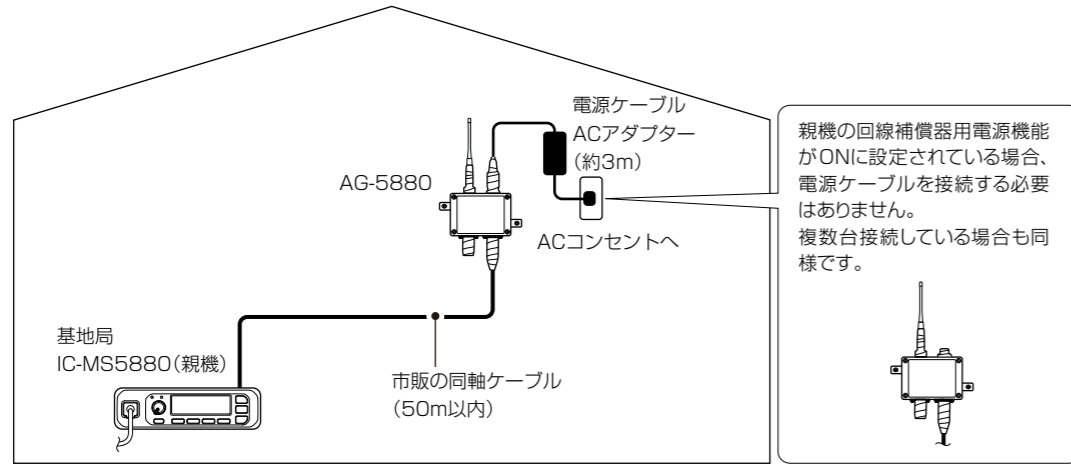


**設置工事について**
設置工事の際、建造物の破損、高所や足場の悪い場所での作業に伴う製品の落下やけがををしたことによる損害、またはその他のどのような場合においても、当社は一切の責任を負いませんので、あらかじめご了承ください。
なお、高所や足場の悪い場所に取り付ける必要がある場合は危険が伴いますので、必ず専門業者にご相談ください。

## 設置例

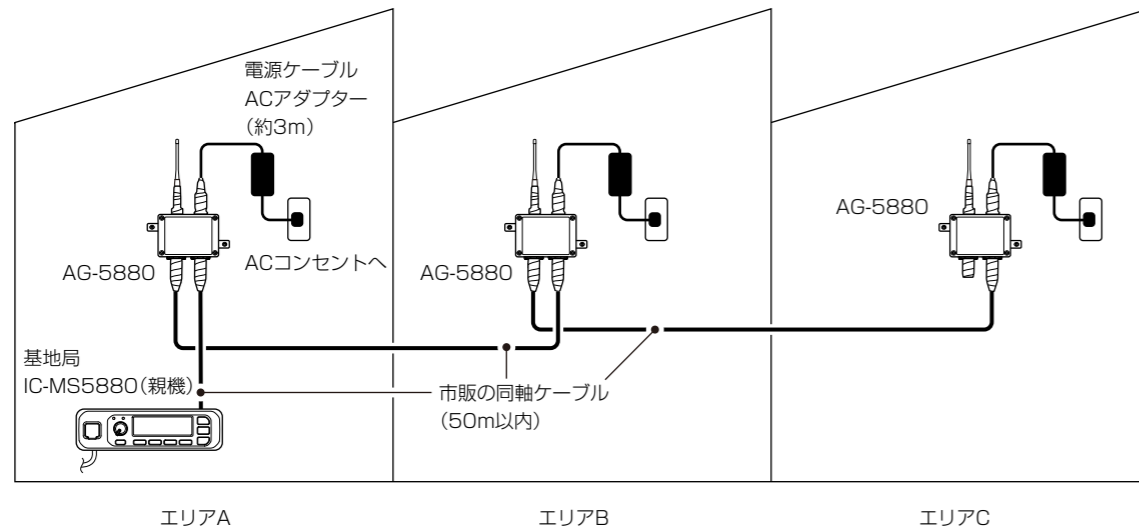
### 同軸ケーブルの損失を補償する場合 (1台)

IC-MS5880 (親機) と接続された同軸ケーブルによる伝送損失を補償するために、回線補償器を使用します。



### 通信エリア拡張に使用する場合 (1~3台)

電波が届きにくい場所に本製品を設置し、通信エリアを拡張します。

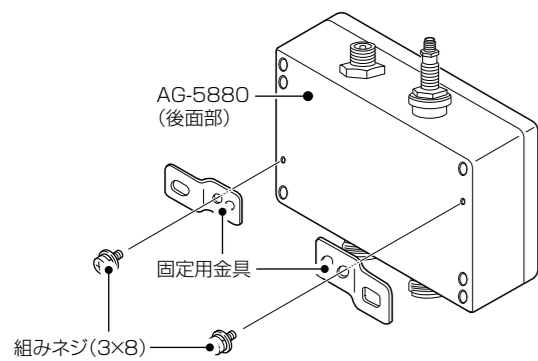


※回線補償器を接続するときは、IC-MS5880 (親機) の通話制限機能を「送信禁止」に設定しないでください。

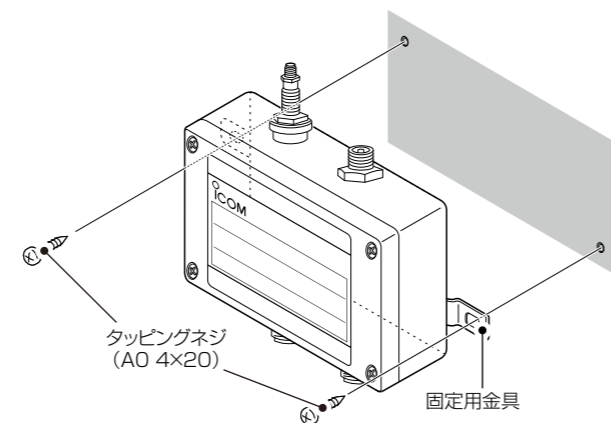
## 設置手順

下記の手順で、本製品を壁面に固定します。

1. 固定用金具の形状や向きに注意して、本製品の後面に組みネジで固定します。



2. 屋内の壁面などに付属のネジで固定します。(例：タッピングネジ)



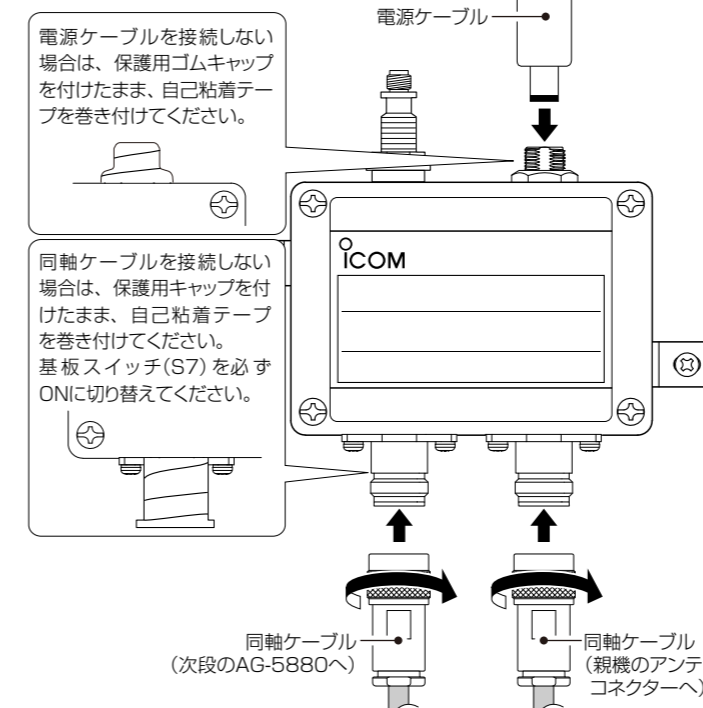
付属の小ネジとナットでも固定できます。

## ケーブルの接続

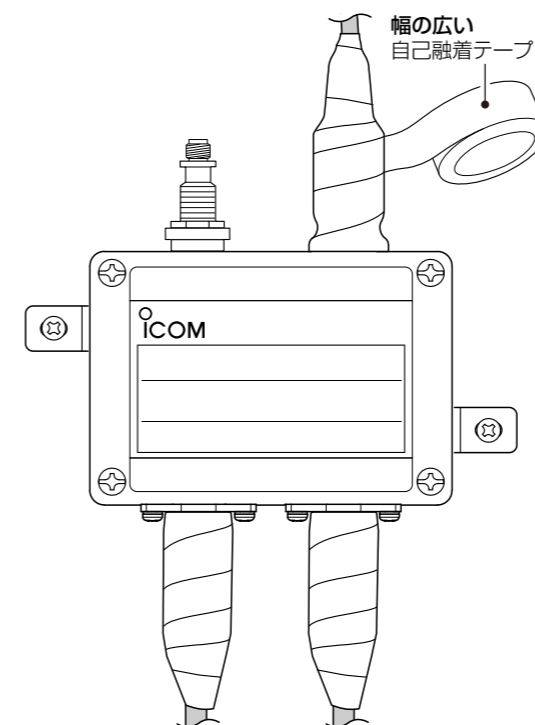
各ケーブルを本製品に接続後、ホコリや湿気から各コネクタを保護するため、下図のように、自己融着テープ (付属品) を各コネクタの上に巻いてください。

### △ご注意

IC-MS5880 (親機) の回線補償器用電源機能が ON に設定されている場合、本製品の信号入力端子に接続すると、DC10V の電圧が信号出力端子から出力されます。各ケーブルの接続が完了するまで、親機を接続しないでください。感電やショートの原因になることがあります。



ケーブルを接続後、自己融着テープを巻く

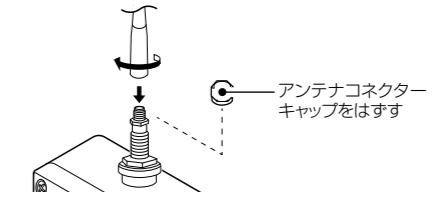


## アンテナの接続

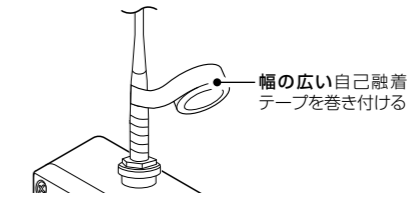
下記の手順でアンテナを接続し、防水処理と避雷対策をしてください。

本書を参考に正しく設置、接続していただくことで、十分な性能が得られるように設計されています。

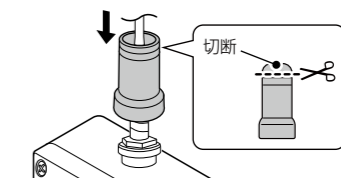
1. アンテナコネクタにアンテナを接続します。



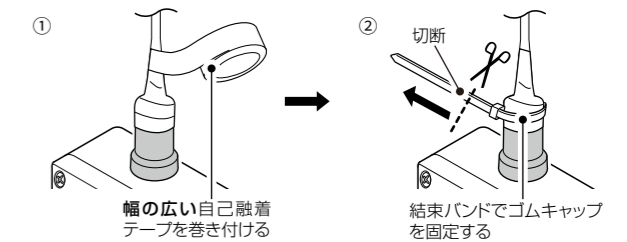
2. 自己融着テープ (付属品) をアンテナコネクタとアンテナに巻き付けます。



3. アンテナコネクタ保護用ゴムキャップ (付属品) の先端を切断し、アンテナに通します。



4. 自己融着テープ (付属品) をゴムキャップに巻き付け、結束バンド (付属品) で固定します。



### アンテナを接続しない場合の防水処理と避雷対策について

アンテナコネクタキャップを付けたまま、自己融着テープ (付属品) を巻いてください。その上に、アンテナコネクタ保護用ゴムキャップ (付属品) を取り付けてください。※基板スイッチ (S8) を必ず ON に切り替えてください。

