

# Wi-Fi 6準拠、1.2Gbpsの高速通信を実現した 軽量アクセスポイント。

### AP-76Mの特長

#### ■ Wi-Fi 6(IEEE802.11ax)準拠 理論値1.2Gbpsの高速通信

IEEE802.11ax規格に準拠し、通信速度1.2Gbps(理論値)を実現しています。超高速で安定したデータ通信が可能です。

#### ■ セキュリティー機能

従来のWPA2規格より強固なセキュリティ規格WPA3パーソナルに対応しています。

#### ■ ビームフォーミング/OFDMA機能

端末のある方向に向けて電波を送るビームフォーミング機能を搭載しています。さらに、複数の端末に同時に送信できるOFDMA機能を備えています。1台のアクセスポイントに多数の端末が同時接続したとき、複数の端末に効率的に送信することができるので、混雑時も快適に使用できます。

#### ■ W56を含む多数の接続チャンネル

5GHz帯(W52/W53/W56)<sup>※1</sup>は19チャンネルと最大80MHzの帯域幅を、2.4GHz帯<sup>※2</sup>では13チャンネルと最大40MHzの帯域幅を利用可能です。トラフィックの多いチャンネルを避けたスムーズな通信や、相互に干渉しない通信が可能です。

#### ■ ギガビットイーサネットに対応

有線LANは1000BASE-T/100BASE-TX/10BASE-Tの自動識別、MDI/MDI-Xの自動識別に対応しています。

#### ■ パワーレベル調整機能

アクセスポイントを複数台設置している環境において、アクセスポイントの送信出力を最大/高効率/強化/標準/最小(5段階)の中から選択し、設定することで、電波干渉による速度低下を緩和します。

#### ■ 接続端末台数制限機能

2.4GHz帯、5GHz帯ごとに同時接続できる無線LAN端末の台数を制限して、接続が集中するときによる通信速度の低下を緩和します。

#### ■ PoE機能<sup>※3</sup>

LANケーブルによるAP-76Mへの電源供給が可能です。AC電源のない場所や高所に設置するときもLANケーブル1本の接続のみで完了します。

#### ■ その他機能

- ・5GHz帯と2.4GHz帯それぞれ最大4グループの仮想APを設定可能 (仮想APごとにVLAN ID、暗号化を設定可能)
- ・自動チャンネル設定
- ・MACアドレスフィルタリング
- ・グループ通信機能(ANY接続拒否)
- ・管理者パスワード機能
- ・HTTP設定
- ・クラスB情報技術装置(VCCI)
- ・壁面や天井に設置可能な壁面取付プレート付属 など

※1 W53/W56チャンネルでは、気象レーダーの電波を検出した場合、自動的にチャンネルを変更するDFS機能が働きます。電波法令により、W52/W53チャンネルは屋内でのみ使用できます。

※2 2.4GHz帯を使用する場合においては、近接したチャンネルで運用されている他の無線ネットワークの電波の影響を受けるため、他の無線ネットワークから4チャンネル以上離して設定してください。

※3 電源供給にはSA-5またはIEEE802.3af以上のPoE対応HUBが必要です。

< 付属品 > 壁面取付プレートなど



AP-76M

IEEE802.11b/g/n/ax

IEEE802.11a/n/ac/ax

J52 W52 W53 W56

RoHS指令対応

## AP-76Mのおもな定格

## 【無線LAN部 (IEEE802.11ax/ac/n/a 5GHz帯)】

サポート規格	IEEE802.11ax/ac/n/a準拠(W52/W53/W56対応) (国内標準規格)ARIB STD-T71
使用周波数 使用できるチャンネル	5GHz帯:5180MHz~5700MHz 36/40/44/48/52/56/60/64/100/104/108/112/116/120/124/128/ 132/136/140ch
通信速度 (理論値)	1201Mbps(80MHz)、574Mbps(40MHz)、287Mbps(20MHz)* 867Mbps(80MHz)、400Mbps(40MHz)、173Mbps(20MHz)* 300Mbps(40MHz)、144Mbps(20MHz)* 54Mbps(20MHz)* ※各規格の()内は帯域幅を表しています。

## 【無線LAN部 (IEEE802.11ax/n/g/b 2.4GHz帯)】

サポート規格	IEEE802.11ax/n/g/b準拠 (国内標準規格)ARIB STD-T66
使用周波数 使用できるチャンネル	2.4GHz帯:2412MHz~2472MHz 1/2/3/4/5/6/7/8/9/10/11/12/13 ch
通信速度 (理論値)	574Mbps(40MHz)、287Mbps(20MHz)* 300Mbps(40MHz)、144Mbps(20MHz)* 54Mbps(20MHz)* 11Mbps(20MHz)* ※各規格の()内は帯域幅を表しています。

## 【無線LAN部共通仕様】

伝送方式	OFDM、OFDMA
ネットワーク認証	WPA3-SAE、WPA2-PSK、WPA-PSK、オープンシステム
暗号化方式	AES、TKIP
グループ通信	SSID (ANY拒否機能対応)
アンテナ	内蔵タイプ

## 【有線LAN部共通仕様】

インターフェース	1000BASE-T/100BASE-TX/10BASE-T LANポート×1、WANポート×1 (RJ45、8極コネクタ)
通信速度	1000Mbps/100Mbps/10Mbps

## 【一般仕様】

電源	PoE(IEEE802.3af/at準拠 最大15W)
動作環境	-10℃~+55℃ 5~95%RH (ただし結露なきこと) ※-10℃~0℃の環境では、電源投入して1時間以上経過してから、 本製品をリセット(再起動)して通信を開始してください。
外形寸法	約186(W)×186(D)×42.5(H)mm (突起物を除く)
重量	約410g(本体のみ)

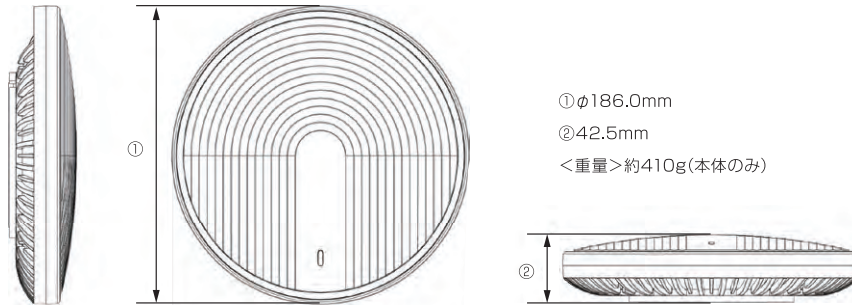
## 【その他インターフェース】

ユーザーインターフェース	LEDランプ、RESETボタン
--------------	-----------------

## 【その他仕様・機能】

管理機能	HTTP設定、定時再起動
通信機能	ルーター機能、MACアドレスフィルタリング、ANY接続拒否機能、 接続端末台数制限、VLAN設定 (5GHz/2.4GHz 各4グループ、最大8グループ)

## 製品寸法図



## 関連オプション

- SA-5 PoEアダプター ※IEEE802.3at規格に準拠
- BC-207S ACアダプター

アイコム株式会社 国内営業部 〒135-0042 東京都江東区木場2丁目17-16 5F TEL 03-6240-3549

## 製品の技術的なお問い合わせ

アイコムサポートセンター (平日9:00~17:00)	フリーダイヤル ☎:0120-156-313 携帯電話・公衆電話からは:06-6792-4949
--------------------------------	---

## 三和システムサービス株式会社

〒330-0854 埼玉県さいたま市大宮区桜木町2-477 福島ビル3F  
TEL 048-653-2211 FAX 048-653-2217製品および価格等の最新情報については  
アイコムホームページでご確認ください。  
[www.icom.co.jp](http://www.icom.co.jp)**注意**  
正しく安全にお使いいただくため、  
ご使用前に必ず「取扱説明書」を  
よくお読みください。

● 定格仕様・外観などは改良のため予告なく変更することがあります。● 記載している通信速度は理論最大値ですので実効速度は通信環境により異なります。● 製品の色は印刷の関係上、実際のものと多少違うことがあります。● アイコム、iCOM、iCOMロゴは、アイコム株式会社の登録商標です。● その他、製品の名称、サービス名称、会社名等は、アイコム株式会社または各社に帰属します。