

ALINCO

特定小電力ハンディトランシーバー

総務省技術基準適合品

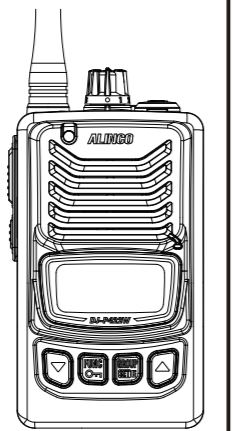
Bluetooth Module XE1134 内蔵

専用スマートフォンアプリ無線対応

DJ-P422W

簡易取扱説明書

- 注意** ・本機搭載のBluetoothは専用アプリ接続用です。別売のワイヤレスマイク類は本機ではお使いになれません。
- EBP-179(ニッケル水素充電電池)をご利用になる際は、減電池表示を正しく機能させるためセットモードの「電池選択項目(bAt)」をニッケル水素(ni)に設定してください。



アルインコの製品をお買い上げいただき、誠にありがとうございます。本機は免許、資格が不要の特定小電力無線機器です。日本国内なら誰でも用途を問わず、各種通信にお使いいただけます。本機の性能を十分に発揮させるために、この取扱説明書を最後までお読みいただくようお願いいたします。アフターサービスなどについても記載していますので、この取扱説明書は必ず保管してください。また補足シートや正誤表などが入っている場合は取扱説明書とあわせて保管してください。

アルインコ株式会社 電子事業部

支店・営業所とサービスセンター（SC）
東京 〒103-0027 東京都中央区日本橋2丁目3番4号 日本橋プラザビル14階 TEL.03-3278-5888
名古屋 〒460-0003 名古屋市中区錦2丁目2番24号 いちご丸の内サウスビル3階 TEL.052-212-0541
大阪 / SC 〒541-0043 大阪市中央区高麗橋4丁目4番9号 淀屋橋ダイビル13階 TEL.06-7636-2361
福岡 〒812-0013 福岡市博多区博多駅東2丁目13番34号 エコビル2階 TEL.092-473-8034

アフターサービスに関するお問い合わせは
お買い上げの販売店またはフリーダイヤル ☎ 0120-464-007
全国どこからでも無料でサービス窓口につながります。
受付時間/月曜～金曜 10:00～17:00 (土日祝・休業日と12:00～13:00は除きます。)
ホームページ <https://www.alinco.co.jp/> > 事業案内 > 電子事業部 をご覧ください。

Copyright Alinco, Inc.

使用前のご注意

別紙の「安全上のご注意」を必ずお読みください。本書に記載していない重要な安全上、使用上の注意点と免責事項についてご説明しています。

- ご使用環境**
高温、多湿、直射日光が当たり短時間でも危険温度になるところは避けてご使用ください。

- 分解しないで**
特定小電力無線機の改造、変更は法律で禁止されています。分解したり内部を開けたりすることは絶対にしないでください。

- 使用禁止場所**
本機は微弱電波の特定小電力無線装置ですが、無線機器の使用が制限される場所では事前に管理者の許可を得てください。
例：航空機内、空港敷地内、公共交通機関内など

本機は日本国内専用モデルです。海外では使用できません。
This product is intended for use only in Japan.

- 通信距離の目安（10mW送信時）**
 - 海上、山頂など条件のよい所　：2kmまたはそれ以上
 - 河原など障害のない平地　　：500m～1km程度
 - 見通しのよい道、郊外の住宅地　：500m程度
 - 市街地のような障害の多い所　：200m程度
 - 送信出力Lo(1mW)での通信距離は半分以上まで短くなる場合があります。

- 注意** ・建物内の縦階層間の通信はフロアが障害物になるため、直進では数十メートル近距離であっても通信できないことがあります。このような場合は中継器を設置することで通信エリアを広げることができます。
- 人体を含む障害物やアンテナの向き、歩くなど移動による影響を受けると、通信距離は半分程度まで短くなる場合があります。
- トンネルのような閉鎖空間ではUHF電波伝播の特性により近距離でも通信できないことがあります。

- Bluetooth® について**
Bluetooth 機能をお使いになるときは必ずお読みください。
- 本機に内蔵している Bluetooth Module（XE1134）は総務省技術適合品です。分解、改造することは法律でかたく禁じられています。
- 電子レンジの近くで使うと電磁波の影響で通話できなくなることがあります。妨害を受けたときは電子レンジから離れてください。

- Bluetooth 機能による電波干渉について**
本機のBluetooth 機能を使用するときは、以下についてご注意ください。Bluetooth に使用される2.4GHz 帯では、産業、科学、医療機器のほか、工場

の製造ラインなどで使用されている移動体識別用の構内無線局(免許を要する無線局)、特定小電力無線局(免許を要しない無線局)、アマチュア無線局が運用されています。

- 本機のBluetooth 機能を使用する前に、近くで移動体識別用の構内無線局、特定小電力無線局、2.4GHz 帯のアマチュア無線局などが運用されていないことをご確認ください。
- 万一、本機から移動体識別用の構内無線局に対して有害な電波干渉の事例が発生した場合には、速やかに使用場所を変更するか、Bluetooth 機能をオフにしてください。
- その他、本機から移動体識別用の特定小電力無線局、アマチュア無線局に対して有害な電波干渉の事例が発生した場合など、何かお困りのことが起きたときは、弊社サービスセンターにご相談ください。

- 本機の Bluetooth 機能について**
本機に搭載されているBluetooth ユニツトはアプリ無線接続用です。別売のワイヤレスマイク類は本機ではお使いになれません。

- 2.4GHz 現品表示記号の意味について**

「2.4」	： 2.4GHz 帯を使用する無線設備	2.4FH1
「FH」	： FHSS 方式	
「1」	： 想定干渉距離が10m以下	
「-」	： 全帯域を使用し、かつ移動体識別用の構内無線局、特定小電力無線局アマチュア無線局の帯域を回避不可	

Bluetooth の登録商標 / 著作権について
Bluetooth のワードマーク及びロゴは、Bluetooth SIG, Inc. が所有する登録商標であり、アルインコ株式会社はこれらのライセンスに基づいて使用しています。なお、本文中ではTM、® などのマークを省略しています。本書の内容の一部、または全部を無断で複写/転用することは、禁止されています。

特定小電力の通信制限について

特定小電力無線機の通信に関する制限事項について説明します。

3分制限(3分以上は連続で送信できません)……………

10秒前に警告音が鳴ります。通信時間が合計3分になると自動的に送信は停止します。チャンネルを独占させないための機能です。

- 注意** 3分の通信時間制限により自動的に通信が停止したあとは、約2秒間たたないと送信できません。

キャリアアセス(受信中は送信できません)……………

一定の強さ以上の信号を受信しているときは[PTT]キーを押しても送信できません。受信中に[PTT]キーを押すとアラーム音が鳴り、送信できないことをお知らせします。混信や妨害を与えないための機能です。

- 注意** セットモードの「操作音量(bP)」をオフに設定している場合、アラーム音は鳴りません。

付属品

付属品をご確認ください。
ベルトクリップ(装着済)
EBC-70(ネジ付)
簡易取扱説明書(本書)
安全上のご注意
補足シート(すぐにつながるACSH機能)
保証書
* ベルトクリップはスペア部品をご用意しています。販売店にご相談ください。

- 注意** ・保証書にご購入の日付が記載されていないときは領収書やレシートを保証書といっしょに保管してください。ご購入日が証明できる書類がないと保証サービスは無効となりますのでご注意ください。
- 本機の保証は、本機と付属品だけに適用されます。
- 弊社純正、または弊社が認めたアクセサリ以外をご使用になって起きた不具合は保証期間の有無を問わず有償修理になります。他の無線機メーカー製オプション品が使えるかどうかは検証していません。他社製アクセサリに関する事は、直接その製品のメーカーにお問い合わせください。

ベルトクリップの取外し/取付け……………

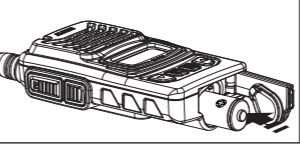
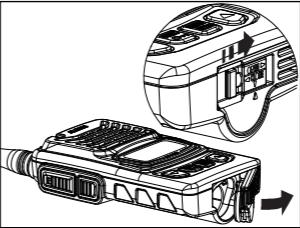
ベルトクリップは取付けた状態で梱包されています。ベルトクリップを外すときはドライバーでネジを反時計方向に回して外してください。取り付ける際は時計方向にゆるみがなくなるまで回してください。(プラスドライバーNo2 が必要です)
ベルトクリップを取り付けて有線式オプションで通話する際は本機を体の横や腰などに固定し余分なケーブルを束ねてください。定期的に、ネジにゆるみがないか点検してください。

- 注意** ・左右のネジ穴は別売オプションの装着に使用するネジ穴です。
- 付属品以外のベルトクリップはご使用になれません。
- 標準付属品以外のネジを使うと本機が破損しますので絶対に規格以外のネジは使わないでください。

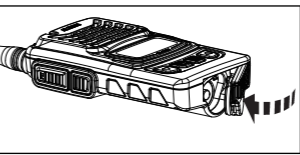
電池の入れ方

単三形アルカリ乾電池またはオプションのEBP-179を装着する方法について説明します。

- カバーを開ける
ロックレバーをOPEN▷側へスライドさせながらカバーを開けます。



- 電池を入れる
単三形アルカリ乾電池1本またはEBP-179 1本を[-]側から入れます。



③カバーを閉める
カバーを本体上部方向へ押さえて閉めてください。

- 注意** ・電池の[+ / -]の向きを間違えないようご注意ください。
- しばらく使用しないときは本製品から電池を取り外してください。電池を入れたままで液漏れすると修理ができなくなります。

別売 充電器

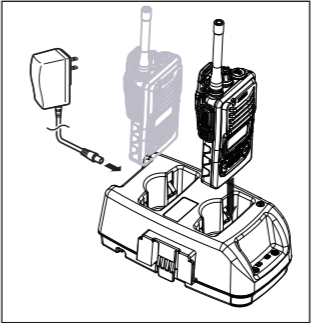
- ニッケル水素充電電池　：EBP-179(1.2V 1900mAh)
- ツイン充電器セット　　：EDC-179A(ACアダプター付属)
- 連結充電スタンド　　：EDC-179R(専用ACアダプターEDC-162 別売)
- シングル充電器セット　：EDC-181A(ACアダプター付属)

充電電池は出荷時には十分に充電されていません。お買い上げ後に満充電してからご使用ください。

充電器(EDC-179A/179R/181A)を使用して、空のEBP-179を満充電するのに要する時間は約6時間です。

■ツイン充電器セット(EDC-179A)の使用方法

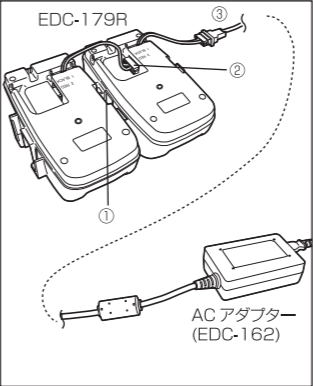
- トランシーバーにEBP-179を装着します。
- ACアダプターのプラグを充電スタンド背面のジャックに接続します。
- ACアダプターを家庭用コンセント AC100Vに接続します。
- トランシーバーの電源が切れていることを確認して、充電スタンドのポケットに挿入します。充電が開始すると赤色ランプが点灯します。1台のみ、または2台同時に充電可能です。
- 充電が完了すると、緑色ランプが点灯します。



■連結充電スタンド(EDC-179R)の使用方法

連結充電スタンド(EDC-179R)を使用して連結充電するときは、必ず連結用ACアダプター(EDC-162)が必要です。最大で5台連結し、トランシーバーを10台同時に充電することができます。①充電スタンド同士を連結します。ロックレバーが固定されていることを確認してください。②充電スタンド裏面のコネクターを接続します。③連結用ACアダプターのコネクターを、端の充電スタンドのコネクターに接続します。④連結用ACアダプターを家庭用コンセント AC100Vに接続します。⑤トランシーバーの電源が切れていることを確認し充電スタンドのポケットに挿入します。充電が開始すると赤色ランプが点灯します。最大で10台同時に充電可能です。⑥充電が完了すると、緑色ランプが点灯します。

- ⑦充電スタンドの連結を切り離すときは、ケーブル破損を防ぐため先に裏面のコネクターを抜いてください。



- 注意** ・弊社の充電器は対応する弊社製品専用です。市販の充電電池を充電することはできません。
- 充電するときは本製品の電源を切ってください。電源を入れたままで満充電にならないことがあります。
- 本製品および充電器の充電端子はとぎとぎ乾いた布で掃除してください。汚れていると接触不良の原因となります。
- 本製品をいずれかのポケットに挿入すると赤色ランプが点灯するが別のポケットに挿入すると緑色ランプが点灯する、あるいはその逆の動作をすることがあります。充電開始・完了を決定する回路の個体差により、このような動作をすることがありますが異常ではありません。
- 充電電池を持ち運び場合は、端子がショートしないようにビニール袋に入れるなど注意してください。端子がショートすると、大電流が流れてやけどや火災を引き起こすおそれがあります。
- 充電電池を保存するときは、高温多湿を避けて保存してください。
- ニッケル水素充電電池を6ヶ月以上ご使用にならなかったときは、一時的に性能が低下し、使用時間が短くなることがあります。その場合は下記の方法でニッケル水素充電電池のリフレッシュをおこなってください。

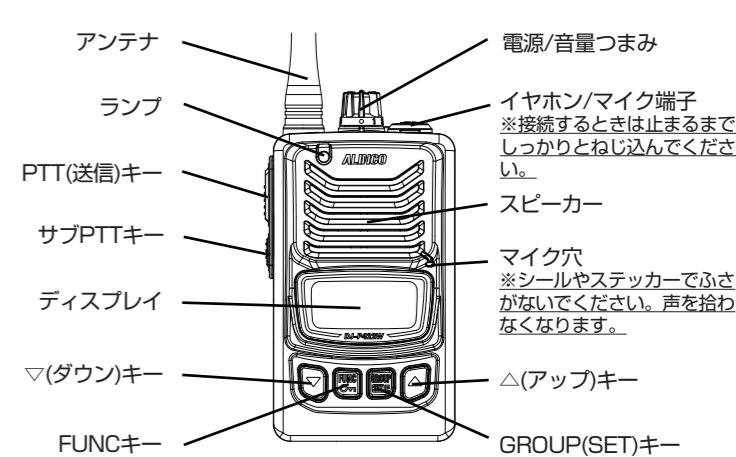
- ①本機にニッケル水素充電電池を装着します。
- ②指定の充電器を使用し満充電した後、本機の電源を入れたまま放置します。
- ③「減電池表示が出る」「本機の電源が切れる」など、電池を使い切るのを待って再度充電をおこなってください。
- ④上記の要領で、充放電を3回程度繰り返します。リフレッシュをおこなっても、ニッケル水素充電電池の使用時間が著しく短い場合は寿命が尽きたものと思われます。新しいものにお取り替えください。

Copyright Alinco, Inc.

- メモ** EBP-179をご使用になる際は、減電池表示を正しく機能させるためセットモードの「電池選択項目(bAt)」をニッケル水素(ni)に設定してください。「電池選択項目(bAt)」をアルカリ乾電池(AL)にして使用していると、早めに減電池表示することがあります。また、市販の単三型充電電池をご使用の場合は、正しく減電池表示されない場合があります。

各部の名前とはたらき

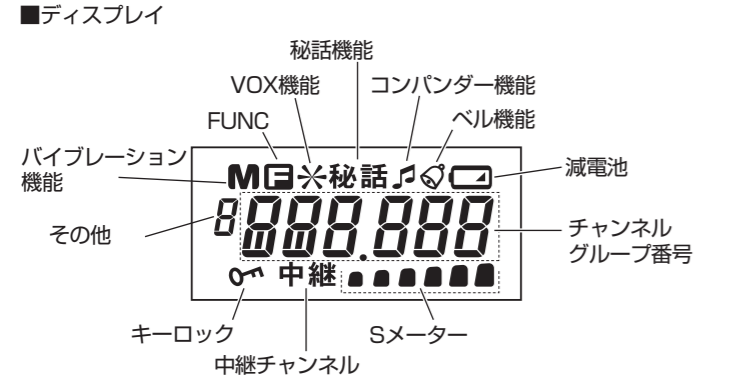
■前面部



名 称	説 明
アンテナ	アンテナは外れないようになっています。故障の原因となるため、アンテナを持って本機をぶら下げたり無理な力を加えたりしないでください。
イヤホン/マイク端子	別売有線式オプションを接続することができます。
ランプ	緑色点灯　　：特定小電力無線受信中 赤色点灯　　：特定小電力無線送信中 青色遅い点滅：Bluetooth 接続中 青色2回点滅：Bluetooth 未接続 青色高速点滅：Bluetooth ペアリング中 水色点灯　　：アプリ無線受信中 黄色点灯　　：アプリ無線送信中 水色緑交互点滅：アプリ無線、特定小電力無線同時受信中 黄赤交互点滅：アプリ無線、特定小電力無線同時送信中 ※色の見え方はLEDの個体差により異なる場合があります。
PTT(送信)キー	送信するときに押します。
サブPTTキー	拡張機能に使用します。初期状態では押すと送信します。
GROUP(SET)キー	グループトーク機能を設定する際に使用します。
FUNCキー	キーロックやセットモードに入る際に使用します。
△(アップ)キー	昇順にチャンネルを変更するときに押します。
▽(ダウン)キー	降順にチャンネルを変更するときに押します。

三和システムサービス株式会社

〒330-0054 埼玉県さいたま市大宮区桜木町1-471 福島ビル7F
TEL 048-653-2211 FAX 048-653-2217



基本操作

ここでは基本的な操作を簡単に説明しています。本書に記載していない操作や機能、注意点は詳細取扱説明書に掲載しています。
本体裏面の二次元バーコードをスマートフォンで読み取ることで、詳細取扱説明書をご覧いただけます。

■ キー操作

「キーを押す」とはしっかり押した後、すぐに離すことを指します。「キーを長押し」とは約2秒間押し続けることを指します。

- 電源の入り切り / 音量を調整する**電源/音量つまみを時計方向に回すと電源が入り、待受表示になります。さらに回すと音量が上がります。電源を切る場合は、つまみを反時計方向に回し切ります。電源を入れたときの「EAr-nG」表示はイヤホンの断線をお知らせしています。

重要	本機は専用スマートフォンアプリ(Air-InCom/Air-InCom Lite)を使用することを前提に設計されているため、はじめてお使いの時は電源を入れるとすぐにBluetoothのペアリングモードとなりランプが青色で高速点滅を始めます。Bluetooth機能は電池の消耗を早めるため専用スマートフォンアプリをお使いにならない場合は、後述の「Bluetooth機能」をお読みになり、Bluetooth機能をオフにしてからお使いください。
-----------	---

充電ケーブルを接続した状態の充電器

交互通話
一人が話す音声を残り全員が受信します。複数の人が同時に送信することはできません。電波の届くところにいれば人数に制限なく通話できます。本機または交互通話対応の特定小電力トランシーバーを2台以上使用します。

■ チャンネルを合わせる

[▽]または[△]キーを押して交互通話用チャンネルのL01～09、b01～11を選択します。通話したいトランシーバー全てを同じチャンネルに合わせます。キーを押し続けると連続してチャンネルが切り替わります。レジャー、ビジネス合わせての20チャンネルを搭載しています。

■ 受信する

信号を受信するとスピーカーから相手の声が聞こえます。受信中はランプが緑色に点灯し、ディスプレイのSメーターが信号の強さに応じて点灯します。

メモ	本機にはテールノイズキャンセラー機能を搭載しており受信終了時の「ザッ」というノイズが低減されています(テールノイズキャンセラー機能を搭載した機器間の通話においてのみ有効)。
-----------	--

■ 送信する

信号を受信していないことを確認してから[PTT]キーを押します。ランプが赤色に点灯し送信が始まります。[PTT]キーを押しながらマイクに向かって話します。マイクと口元は約5cm離してください。一定の強さ以上の信号を受信しているときは警告音「ププブ」が鳴り送信できません。[PTT]キーを離すと受信待受状態に戻ります。

中継通話

直接では電波が届かない相手と別売の中継器を介して交互に通話できます。電波の届くところにいれば人数に制限なく通話できます。中継器と本機または中継通話に対応した特定小電力トランシーバーを2台以上使用します。

■ チャンネルを合わせる

[▽]または[△]キーを押して中継通話用チャンネルのL10～18、b12～29を選択します。ディスプレイに「中継」が点灯します。

■ 受信する

信号を受信するとスピーカーから相手の声が聞こえます。受信中はランプが緑色に点灯し、ディスプレイのSメーターが信号の強さに応じて点灯します。

■ 送信する

信号を受信していないことを確認してから[PTT]キーを押します。ランプが赤色に点灯し、送信が始まります。[PTT]キーを押しながらマイクに向かって話します。

メモ	お使いになる中継器の設定をご確認ください。中継器にグループトーク機能が設定されている場合は、本機にも中継器と同じグループ番号を設定してください。
-----------	--

注意	中継通話では、子機同士の直接通話はできません。それぞれの機器が至近距離にあると誤動作することがあります。子機－中継器間、子機－子機間は10m以上離してください。
-----------	--

コールトーン機能

送信中に[▽]または[△]キーを押すと、呼び出し音が鳴り相手を呼び出すことができます。[▽]と[△]キーでは音色が異なります。

グループトーク機能

グループトーク機能を設定するとグループ番号が一致した場合にのみ受信音が出力されます。他のユーザーと混信しやすい場所で設定すると便利です。

■ [GROUP(SET)]キーを押す

チャンネル表示の右側にグループ番号が点灯します。

■ グループ番号を合わせる

[FUNC]キーを押しながら[▽]または[△]キーを押し、自分のグループのトランシーバーを全て同じグループ番号に合わせます。グループ番号は01～50を選択できます。一般的に01番がよく使用されます。混信を避けるため01番以外に設定することをおすすめします。

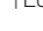
メモ	チャンネルとグループ番号が一致している人とのみ通話ができます。相手がグループトークを設定していない場合、こちらの声が相手に聞こえます。
-----------	---

充電ケーブルを接続した状態の充電器


キーロック機能

キーロックをしておくと誤操作を防止できます。キーロック中は、[FUNC]キー・[GROUP(SET)]キー・[△]キー・[▽]キーは操作できません。解除するには同じキー操作をしてください。



■ 簡易キーロック(LoC-1)

[FUNC]キーを約2秒押します。「LoC-1」が点滅した後が点灯します。

■ 通常キーロック(LoC-2)

[FUNC]キーと[GROUP]キーを同時に約2秒押します。「LoC-2」が点滅した後が点灯します。

減電池表示

電池の残量が少なくなると「」が点灯し、電池の交換時期が近づいていることをお知らせします。さらに残量が少なくなると「」が点滅します。点滅したら新しい電池と交換するか充電電池を充電してください。

メモ	「電源が入らない」「ディスプレイ表示が消える」「ハウリング」「オンオフを繰り返す」などの症状が出た場合も電池の消耗が考えられるため、新しい電池と交換するか充電電池を充電してください。セットモードの電池選択設定が適正でない正しいタイミングで電池交換時期を表示しません。
-----------	---

セットモード

各種機能を用途やお好みに合わせてカスタマイズすることができます。セットモードの詳しい説明は詳細取扱説明書をご覧ください。

■ セットモードの操作

- [FUNC]キーを押しながら[GROUP(SET)]キーを押します。セットモードに入り項目が表示されます。
- [GROUP(SET)]キーを押すごとに項目が切り替わります。[FUNC]キーを押すと前項目に戻ります。
- [▽]または[△]キーを押して設定値を変更します。
- [PTT]キーを押して設定を完了します。

リセット

設定がわからなくなったときに初期化します。

[FUNC]キーを押しながら電源を入れます。ディスプレイ全点灯中に[FUNC]キーを離すと、「L01」が表示され通話モード・チャンネル・ペアリング情報・セットモードが初期化されます。

Bluetooth機能

本機能はスマートフォンとの接続専用です

本機とBluetooth 接続した専用スマートフォンアプリ[Air-InCom/Air-InComLite](以降専用アプリと記載)でインターネットを介して通話できます。

- 専用アプリの使用には別途契約が必要です。販売店または弊社のHPをご覧ください。
- Bluetooth の通信範囲の目安は約10mです。受信音量を最適に保つためスマートフォンの音量は常にセンター付近に設定してください。

■ ペアリング

本機とスマートフォンをお互いに登録し、接続する操作です。

- 本機の電源を入れます。ランプが青色で高速点滅します。
- スマートフォン側の操作で本機とペアリングさせます。
- ペアリングが完了すると、本機のランプが青色の遅い点滅に変わります。
- 次にチャンネルを「APP-CH」に合わせるか、[PTT]キーでアプリ無線の送信ができるようにセットモードの「アプリPTT選択(bLP)」を「AP」に設定します。本設定の詳細は後の項目をお読みください。
- 専用アプリによっては、本機とBLE(Bluetooth Low Energy)接続を行う必要があります。本製品をペアリングモードにした後のBLE接続方法は専用アプリの取扱説明書をお読みください。

重要	・Bluetooth機能は電源を入れてから約3秒後に起動し、ランプが青色点滅します。起動後、ペアリングしているスマートフォンと接続するまでに時間がかかります。 <ul style="list-style-type: none">ペアリング先が見つからない状態が5分続いたときは、一時的にBluetooth機能がオフになり、セットモードの「bLt」の項目には「rd」が表示されます。また、アプリ専用チャンネル表示されなくなります。本機の電源を入れ直しかセットモードの「bLt」を「on」に設定すると再度Bluetoothが起動します。
-----------	--

メモ	一度ペアリングしたスマートフォンとは、初期化しない限りペアリング操作をする必要はありません。[サブPTT]キーを押しながら電源を入れるとペアリング情報を初期化できます。詳しくは詳細取扱説明書をお読みください。
-----------	--

■ Bluetooth機能のオン/オフについて

本機はスマートフォンと接続して使用することを前提に設計されているため、電源を入れると自動でBluetooth機能が起動します。スマートフォンと接続しない場合は下記の手順でBluetooth機能をオフにしてください。

- 一度本機の電源を切ります。
- [サブPTT]キーと[GROUP(SET)]キーを同時に押したまま電源を入れ、画面に「bLt-oF」が表示されたら手を離します。

※ 同じ操作でBluetooth機能のオン/オフを切り替えられます。

充電ケーブルを接続した状態の充電器

■ PTTキーでのアプリ無線送信について
Bluetooth接続時、セットモードの「アプリPTT選択(bLP)」を「AP」に設定すると、PTTキーを押すことによりアプリ無線で送信ができます。アプリ無線と特定小電力無線両方で同時に送信したい場合は「db」を選択します。「tr」を選択すると、特定小電力無線で送信します。

重要	・専用アプリのPTTホールド機能はOFFにして使用してください。本機が正しく動作しなくなります。なお、PTTホールド機能を使用してアプリ無線での通話を行う場合は、本機の機能を使用してください。
-----------	--

■ アプリ専用チャンネル(APP-CH)の合わせ方

アプリ無線専用チャンネルはチャンネルb29とL01の間に「APP-CH」と表示されます。このチャンネルでは特定小電力無線の送受信はできません。[PTT]キーを押すとアプリ無線で送信します。Bluetooth機能をオフにしている場合はこのチャンネルを表示しません。

■ アプリ無線の受信

アプリ無線の受信音声は特定小電力無線のチャンネルに設定していても聞くことができます。特定小電力無線とアプリ無線を同時に受信したときはミックスされた受信音が聞こえます。

■ 電話がかかってきたとき

本機がスマートフォンに接続されているときに、[△]キーと[▽]キーを同時に押すと、電話の応答/拒否（Air-InCom Liteの場合は拒否をすることができます）をすることができます。通話を終える時も同じキー操作で通話を切断することができます。
[Air-InCom 使用時]
iPhone版とandroid版とで動作が異なります。詳しくはAir-InComの取扱説明書をお読みください。
[Air-InCom Lite 使用時]

iPhone：Air-InCom Liteでの通話中に[△]キーと[▽]キーを同時に押すと、電話に応答できます。電話を終了する時も同じキー操作で終了します。電話応答を終了するとAir-InCom Liteの通話を再開します。(送信状態で電話応答した場合は、送信状態から再開します)
Android：Air-InCom Liteでの通話中に[△]キーと[▽]キーを同時に押すと、電話に応答できます。この時、Air-InCom Liteの通話は終了し、チャンネルが切断状態になります。電話を終了する時も同じキー操作で終了します。Air-InCom Liteの通話を再開するには再度、チャンネル接続してから行う必要があります。

メモ	スマートフォンの機種によっては本機での電話の応答/拒否および終了ができないことがあります。その場合はスマートフォン側で操作してください。
-----------	--

その他の機能

詳しい操作方法や本書には記載していない拡張機能については詳細取扱説明書をご覧ください。

■ デュアルオペレーションモード
メイン/サブの2つのチャンネルを1秒ごとに交互受信し、そのどちらとも通話できるモードです。

■ 連結中継子機

連結中継システムにアクセスする子機モードです。

充電ケーブルを接続した状態の充電器

故障とお考えになる前に

症状	原因	処置
電源が入らない	電池の入れ方が間違っている <p>電池が消耗している</p>	電池を正しく取付けてください <p>新しい電池に交換するか充電電池を充電してください</p>
音が出ない	音量が低すぎる	適切な音量に調整してください
受信できない	相手とチャンネルが違う <p>相手と距離が離れている</p>	同じチャンネルにしてください <p>通信距離を目安に送信してください</p>
送信できない	電波を受信している <p>3分通信制限を超過している</p>	電波がなくなってから送信してください <p>[PTT]キーを離して2秒経過後に送信してください</p>
キー操作できない	キーロックされている	キーロックを解除してください
充電できない	端子が汚れている <p>充電電池が劣化している</p>	端子の汚れをふき取ってください <p>新しい充電電池に交換してください</p>

オプション一覧

EBP-179	ニッケル水素バッテリー	EME-48A	イヤホンマイク 耳かけ型
EDC-179A	ツイン充電器（ACアダプター付属）	EME-62A	咽喉イヤホンマイク カナル型
EDC-179R	連結ツイン充電スタンド	EME-63A	ヘルメット用ヘッドセット
EDC-181A	シングル充電器セット	EME-64A	ヘッドセット
EDC-162	ACアダプター（連結充電用）	EMS-62	スピーカーマイク
EDC-287	ACアダプター(シングル保守用)	EMS-71	防水スピーカーマイク
EME-58	ストレートコードイヤホン 耳かけ型	ESC-66	ソフトケース
EME-60	ツイストコードイヤホン カナル型	EDS-44	PTTスイッチカバー
EME-32A	イヤホンマイク カナル型		

* スピーカーマイクはPTTホールド、VOX機能、コールバック機能をご使用になれません。

充電ケーブルを接続した状態の充電器

生産終了品に対する保守年限

生産終了後も5年間は補修用部品を在庫しています。不測の事態で欠品した場合には保守ができなくなることがありますのでご了承ください。

定格

送受信周波数	Lチャンネル	421.8125～421.9125MHz
		422.2000～422.3000MHz
		440.2625～440.3625MHz
	bチャンネル	421.5750～421.7875MHz
		422.0500～422.1750MHz
		440.0250～440.2375MHz
制御チャンネル	421.8000MHz、422.1875MHz、440.2500MHz	
電波形式	F3E (FM)、F1D (FSK)	
送信出力	10mW、1mW	
受信感度	－14dBu（12dB SINAD)	
音声出力	60mW以上（内部スピーカー、外部出力：8Ω)	
通信方式	単信、半複信	
電源電圧	DC1.5V(単三形アルカリ乾電池)、DC1.2V(EBP-179使用時)	
消費電流	送信時：約 200mA、待受時：約 200mA <p>バッテリーセーブ時：約 22mA</p>	
動作温度範囲	－10℃～+50℃（充電：0℃～+40℃)	
寸法	高さ92mm×幅54mm(突起物除く) <p>電池収納部の突起除く厚さ18.2mm(厚さ最大29.6mm)</p>	
アンテナ長	L：約164.0mm、M：76.2mm	
質量	L：約106g　M：約98g（ベルトクリップ・電池除く）	
使用時間の目安	単三形アルカリ乾電池使用時(BTオフ)	：約30時間
	単三形アルカリ乾電池使用時(BTオン)	：約16時間
	ニッケル水素バッテリー使用時(BTオフ)	：約25時間
	ニッケル水素バッテリー使用時(BTオン)	：約13時間

- 仕様、定格は予告なく変更する場合があります。
- 本書の説明用イラストは実物とは字体や形状が異なったり、一部の表示を省略したりしている場合があります。本書の内容を無断転載することは禁止されています。
- 乱丁、落丁はお取り替えいたします。
- 技術基準上の理由から、アンテナの長さを変更することはできません。同じ長さの修理交換はサービスセンターで承ります。

三和システムサービス株式会社

〒330-0654 埼玉県さいたま市大宮区榑木町1-471 榑島ビル4F

TEL 048-653-2211 FAX 048-653-2217

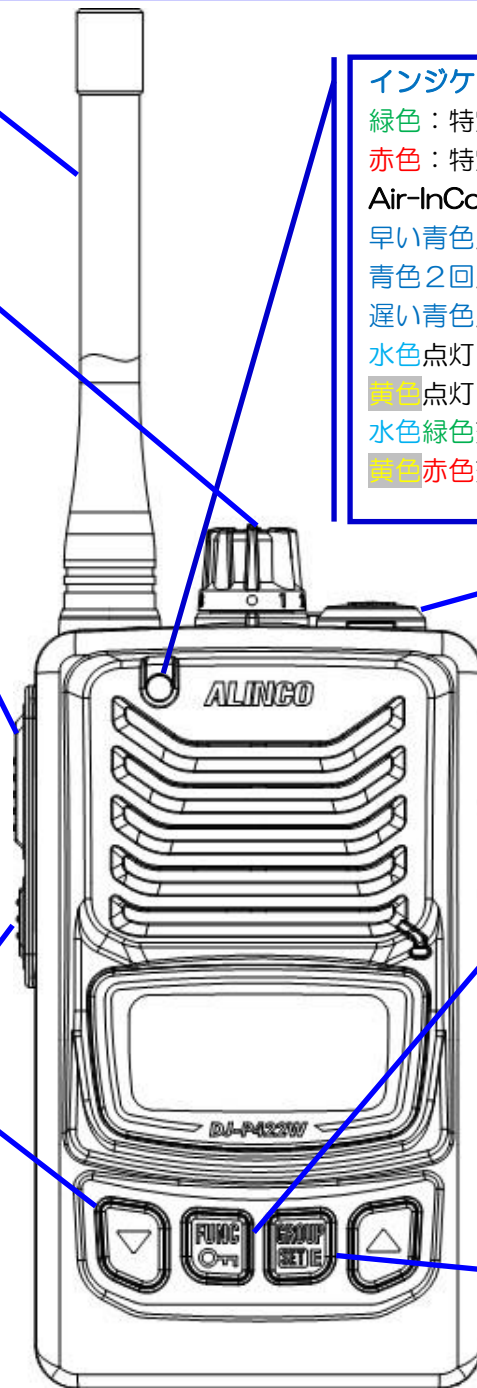
アプリ対応特定小電力トランシーバー



DJ-P422W

L:ロングアンテナ
M:ミドルアンテナ

簡易マニュアル



アンテナ
アンテナは外れません。

電源/音量ツマミ
時計方向に回すと電源が入ります。
さらに回すと音量が大きく、
反時計方向に回すと音量が小さくなります。

PTT(送信)ボタン
押しながら話します。
ボタンを離すと受信待ち受け状態に戻ります。

サブPTT(送信)ボタン
拡張機能に割り当てます。

[▲/▼]キー
チャンネルを合わせるときに
押します。
※長押し操作可能。

インジケータ
緑色：特定小電力無線受信
赤色：特定小電力無線送信
Air-InCom.Lite を使用した時
早い青色点滅：ペアリング中
青色2回点滅：Bluetooth 未接続状態
遅い青色点滅：Bluetooth 接続状態
水色点灯：アプリ受信
黄色点灯：アプリ送信
水色緑色交互点灯：アプリ・特定小電力無線受信
黄色赤色交互点灯：アプリ・特定小電力無線送信

イヤホン/マイク端子
イヤホンマイクやスピーカー
マイクを接続する端子です。
※使用しないときは防水のため
キャップをしっかりと閉めて
ください。

[FUNC] キー
各種機能を設定するときに
使用します。
※約 2 秒押しとキーロック
(誤操作防止設定)を設定でき
ます。
解除も約 2 秒長押し。

[GROUP(SET)]キー
グループトーク設定時に押し
ます。

・音声通話の明瞭度を上げたいときは・・・
① [FUNC] キーを押しながら[GROUP(SET)]キーを押します。
② [GROUP(SET)]キーをもう一度押し「CmP-oF」と表示されます。
③ [▲/▼]キーを押し「CmP-on」に設定を変更後、PTT ボタンを押します。
ディスプレイに「♪」マークが表示され、
バックノイズを軽減する『コンパンダー機能』が設定されます。
※全員が設定しなければ逆に音質が悪くなりますのでご注意ください。

■スマートフォンとのペアリング (DJ-P422W を初めてご利用/リセット後の場合)

※本機は別売のワイヤレスマイクには対応しません。

- ① 電源/音量ツマミを時計方向に回して電源を入れます。
- ② インジケータが早い青色点滅し、ペアリングモードに入ります。
- ③ スマートフォン側の操作で本機とペアリングします。
- ④ ペアリングが完了するとインジケータが遅い青色点滅になります。

■ペアリングモードの入り方

- ① [FUNC] キーを押しながら[GROUP(SET)]キーを押します。
- ② [GROUP(SET)]キーを 18 回押すと「bLt-oF」と表示されます。
- ③ [▲/▼]キーを押し「bLt-on」に設定を変更後、PTT ボタンを押します。
- ④ スマートフォン側の操作で本機とペアリングします。
- ⑤ ペアリングが完了するとインジケータが遅い青色点滅になります。

■[PTT]キーの設定 (「無線送信」「アプリ送信」「同時送信」の選択)

- ① [FUNC] キーを押しながら[GROUP(SET)]キーを押します。
- ② [GROUP(SET)]キーを 19 回押すと「bLP-tr」と表示されます。
- ③ 「tr」を選択すると特定小電力無線、「AP」を選択するとアプリ、「db」を選択するとアプリ・特定小電力無線の同時送信になります。
- ④ [▲/▼]キーで「tr」、「AP」、「db」を選択し、[PTT]キーを押してください。
- ⑤ 待受画面に戻り、[PTT]キーの動作を確認してください。

■[サブ PTT]キーから[PTT]キーの設定

※「■[PTT]キーの設定 (「無線送信」「アプリ送信」「同時送信」の選択)」をおこなわなくても[サブ PTT]キーから切り替えができるようになります。

- ① [FUNC] キーを押しながら[GROUP(SET)]キーを押します。
- ② [GROUP(SET)]キーを 21 回押すと「SPt-Pt」と表示されます。
- ③ [▲/▼]キー押し「bP」を選び、[PTT]キーを押してください。
- ④ 待受画面に戻り、[サブ PTT]キーを約 2 秒ほど長押しすると、[PTT]キーを押した時の送信先を切り替えることができます。

・設定状態がわからなくなったときは・・・リセット (初期化) をする

- ① 電源/音量ツマミを回して電源を切ります。
- ② [FUNC]キーを押しながら電源/音量ツマミを回して電源を入れます。
- ③ ディスプレイ表示が全て点灯中に[FUNC]キーを離すと、簡易リセット(初期化)します。