

©アルインコ株式会社 不許複製

- ・アルインコ株式会社の許可を得ることなく、本書を複製、翻訳、複写することは手段や形式を問わず、法律で禁じられています。
- ・落丁、乱丁は無償でお取替えいたします。誤字、脱字の責はご容赦ください。
- ・「アルインコ」および「ALINCO」のロゴは、アルインコ株式会社（日本）の商標として、アメリカ合衆国、EU諸国、ロシア、中国他、多数の国で登録されています。
- ・その他のすべての商標は、それぞれの登録者に属する所有財産です。
- ・本書の内容は事前の通知なしに変更になることがあります。
- ・廃棄の際はラジオのような小型家電製品に準じて、地域のリサイクル・分別規定に従って処分してください。

ALINCO アルインコ株式会社 ■電子事業部

支店・営業所・サービスセンター (SC)

東京 〒103-0027 東京都中央区日本橋2丁目3-4 日本橋プラザビル14階 TEL.03-3278-5888
名古屋 〒460-0003 愛知県名古屋市中区錦2丁目2-24 いちご丸の内サウスビル3階 TEL.052-212-0541
大阪/SC 〒541-0043 大阪市中央区高麗橋4丁目4-9 淀屋橋ダイビル13階 TEL.06-7636-2361
福岡 〒812-0013 福岡市博多区博多駅東2丁目13-34 エコービル2階 TEL.092-473-8034

アフターサービスに関するお問い合わせは

お買い上げの販売店または、フリーダイヤル ☎0120-464-007

全国どこからでも無料で、サービス窓口につながります。
受付時間 / 10:00~17:00月曜~金曜(祝祭日及び12:00~13:00は除きます)
ホームページ <http://www.alinco.co.jp/> 「電子事業」をご覧ください。

PS0604B

アルインコ 直流安定化電源DM-305MVを、お買い上げいただきましてありがとうございます。本機の性能を十分に発揮させて効果的にご使用いただくために、この取扱説明書をご使用前に最後までお読み下さい。またこの取扱説明書は必ず保存して下さい。ご使用中の不明な点や不具合が生じた時にお役に立ちます。

ALINCO アルインコ株式会社

■概要

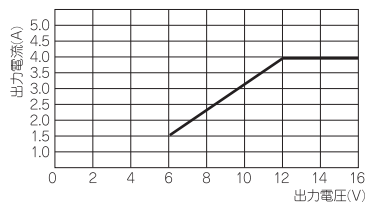
アルインコ直流安定化電源は、長年にわたるアマチュア無線用電源開発を基に、信頼と安全性を高めた、無線機用直流安定化電源です。

■取り扱い上の注意

- ① 本機の接続は必ず電源スイッチをOFFの状態で使用機器に接続して下さい。
- ② 本機はバッテリーの充電器としてはご利用になれません。本機のスイッチを切るとバッテリーからの電流が逆流し故障の原因となります。
- ③ 本機は使用中ケースの温度が上がることがありますが、機能上、何ら心配はありません。(無負荷又は微小電流で長時間使用の場合も温度が上昇しますが、故障ではありません。)
- ④ SSBトランシーバーやAFアンプ等の電子機器で出力の変化が激しいものは電流計の針が追従できず、表示が不正確になることがあります。照明器具、モーターやコンプレッサーを使用する機器は安定化電源では動作しない場合があります。この様な機器に表示されている電力は通常安定して動作している時の定格値ですが、電源スイッチを入れた瞬間には定格値の5~10倍の電流が流れ、本機の場合は保護回路が作動する可能性があります。接続する機器の起動時突入電流量は接続機器のメーカーにお問い合わせください。
- ⑤ 端子に表示の数値に関わらず、接続できる機器の電流値の合計は本機の定格以内でしかご使用になれません。複数の機器を接続される場合は、それぞれの最大消費電流値を足しても本機の最大電流を超えない事を確認してから接続を行って下さい。
- ⑥ 本機の設定場所を選ぶ際は通気、放熱に十分ご注意ください。通気が悪いと効果が得られず加熱による故障の原因となります。
- ⑦ 高周波電力の回り込み対策は、万全にしておりますが、出力電圧が不安定になる場合がありますので、本体シャーシよりアース線で完全にアースをお取り下さい。

■可変電圧に対する最大電流値 (代表値)

出力電圧によって、最大出力電流の値は変化しますので、次のグラフを参考にしてください。



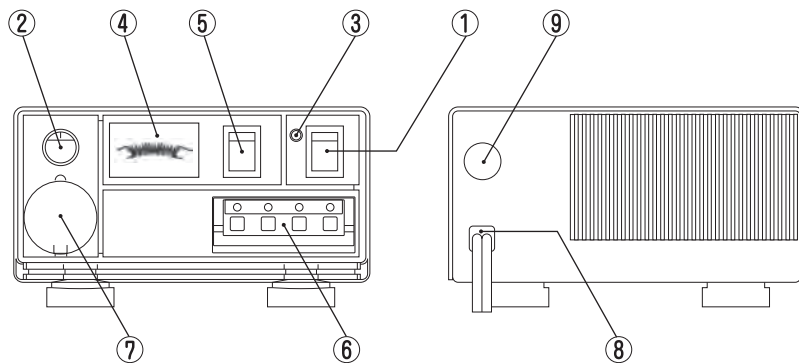
■定格

DM-305MV

入力電圧 : 100VAC 50/60Hz
出力電圧 : 定格13.8VDC (6~15V可変)
定格出力電流 : 連続4A (13.8V時)
最大出力電流 : 間欠5A13.8V (1分ON/OFF)
出力電圧変動率 : 2%以下 (定格時)
リップル電圧 (定格時) : 10mV(p-p)以下
保護回路 : フの字特性自動電流制御式
保護回路動作点 : 5A以上
定格使用ヒューズ : 2A
外形寸法 : W151×H83×L148mm
重量 : 2.2kg

■各部の名称と操作説明

- ① 電源スイッチ : ONで電源が入り、OFFで電源が切れます。
- ② 電圧調整ツマミ : 時計方向に回すと、電圧が高くなり、逆に回すと電圧が低くなります。望みの電圧(6~15V)に調整してご使用下さい。
- ③ パワーインジケータ : 電源を入れると点灯します。
- ④ 電圧計・電流計 : 出力電圧または出力電流を表示します。
- ⑤ 電圧・電流切替スイッチ : メーター表示の切替スイッチです。



- ⑥ 出力端子 : プッシュ式のDC6~15Vの出力電圧を取り出す端子です。
- ⑦ シガーソケット : シガープラグ仕様のアダプターが使用できます(最大4A)アダプターの仕様によって、発熱の多い物がありますのでその場合は使用を避けて下さい。自動車で使用する場合シガーライターは使用しないで下さい。
- ⑧ 電源コード : AC100Vのコンセントに接続します。
- ⑨ ヒューズ : 定格以外のヒューズは使用しないで下さい。