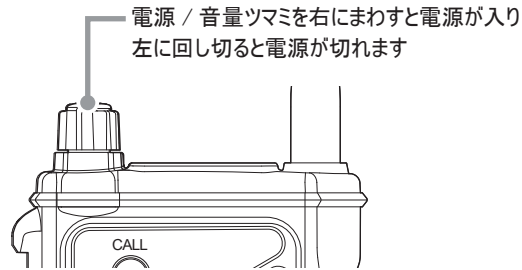


HX825 / HX827 設定リセット

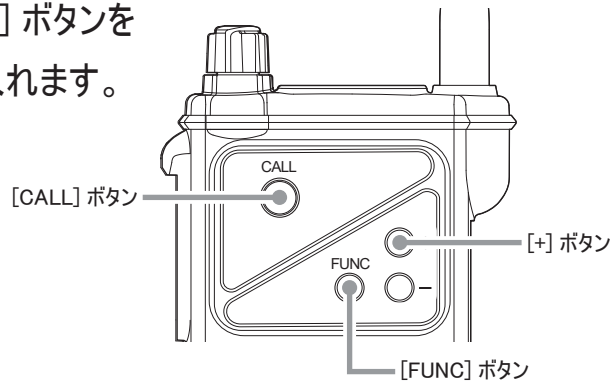
本体の動作に問題が生じた場合は、設定をリセットすることができます。(無線機管理者にご相談の上、お試しください)
※ お客様が行った設定が初期化され工場出荷時の状態になりますので、設定リセットをする前に必要な設定(チャンネルなど)についてはメモしておいてください。

- 1 一度電源を切ります。



- 2 [CALL] [FUNC] [+] ボタンを
押しながら電源を入れます。

「FAroF」が表示されます。



- 3 [+] ボタンを押して「FAron」を表示させます。



- 4 [FUNC] ボタンを押すとリセットされます。

「FArEd」が表示された後、チャンネル・ID 表示になります。



- 5 電源を切ります。