

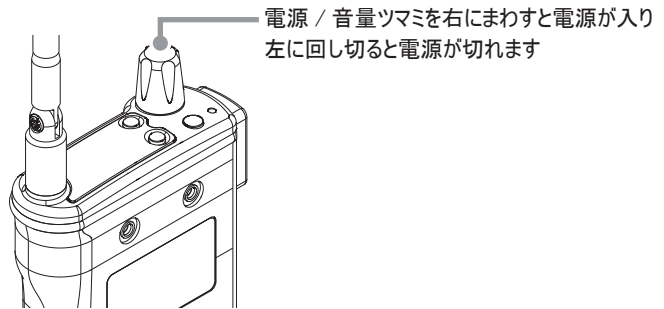
R2000 設定リセット

本体の動作に問題が生じた場合は、設定をリセットすることができます。(無線機管理者にご相談の上、お試しください)

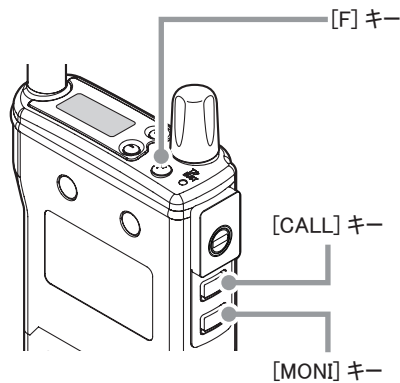
※ お客様が行った設定が初期化され工場出荷時の状態になります。設定リセットをする前に必ず無線機管理者に相談し、無断でリセットしないでください。

また、必要な設定については設定リセット前にメモしておいてください。

1 一度電源を切ります。



2 [CALL] [MONI] [F] キーを押しながら電源を入れると、リセットされます。



3 電源を切ります。