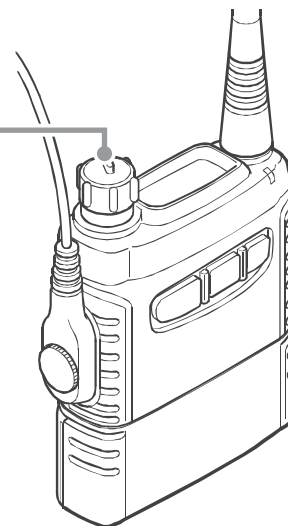


# VLM-850A 設定リセット

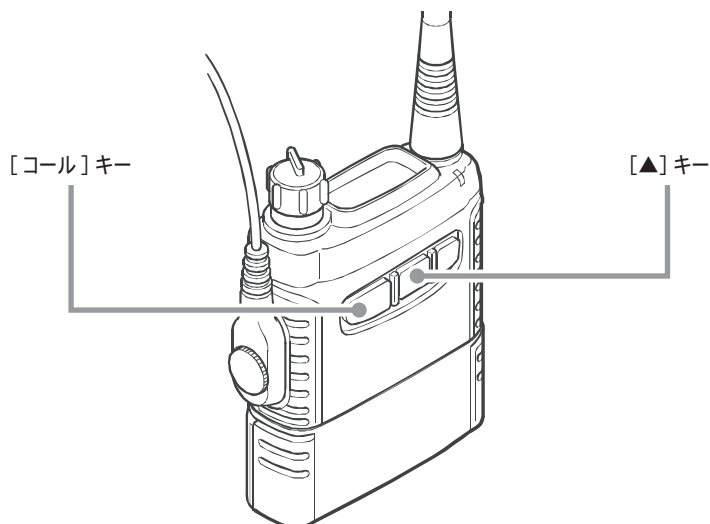
本体の動作に問題が生じた場合は、設定をリセットすることができます。(無線機管理者にご相談の上、お試しください)  
※ お客様が行った設定が初期化され工場出荷時の状態になりますので、設定リセットをする前に必要な設定(チャンネルなど)についてはメモしておいてください。

**1** 一度電源を切ります。

電源 / 音量ツマミを右にまわすと電源が入り  
左に回し切ると電源が切れます



**2** [コール] [▲] キーを押しながら電源を入れると、リセットされます。



**3** 電源を切ります。