

このたびはテスト無線機をご利用くださり、誠にありがとうございます。

特定小電力トランシーバー 「ラペルトーク 3™」

DJ-PX11 簡単取扱説明書

(おもて面)

1. 無線機の使い方

メーカー取扱説明書は
こちらをご覧ください



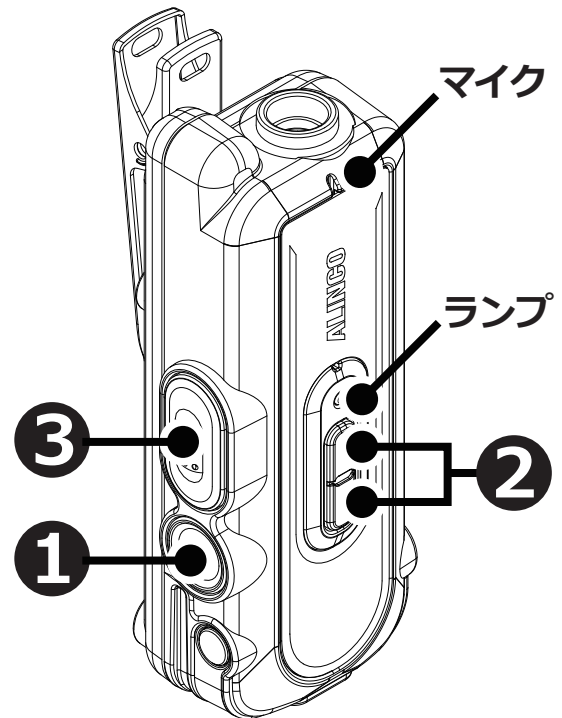
① 電源を入れる

電源キーを長押しします。
ランプが青色点灯し設定内容を
音声(イヤホン)でガイドします。

電源を切るときも電源キーを長押しします。
「プププ」音が鳴り消灯します。
※イヤホンを抜いても OFFになります。

② 音量を調節する

ランプが青色点灯時に▲▼キーを押すと
音量調整できます。
▲▼キーを押すときの「ピッ」音が
受信音量の目安です。



③ PTTキーを押しながら話す

PTTキーを押しながらマイクに向かって話し、終わったら離します。

※マイクと口元の間を5cmくらい離し、普通の大きさの声で話すと
聴きとりやすくなります。

※送信と受信は交互にします。

送信の最後に「どうぞ」と付け加えると、交互の会話がスムーズです。

2. 減電池のお知らせ

バッテリーの電圧が低下すると青色ランプが点滅してお知らせします。
さらに低下すると青色ランプが速い点滅になり、「充電してください」と音声ガイドで
お知らせします。本機の電源を切り、充電器に挿入して満充電してください。