

本マニュアルは、弊社のお試しサービスをご利用の際の取扱い方を説明したものとなります。
※ご使用の無線機の設定によっては、同じように操作できない場合がございます。

特定小電力トランシーバー「ラペルトーク 2™」

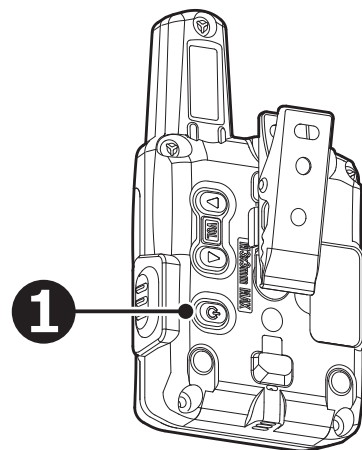
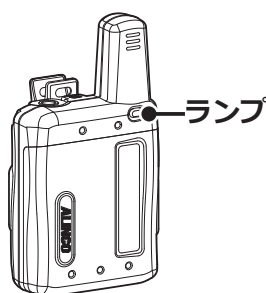
DJ-PX7G 簡単取扱説明書

1. 無線機の使い方

① 電源を入れる

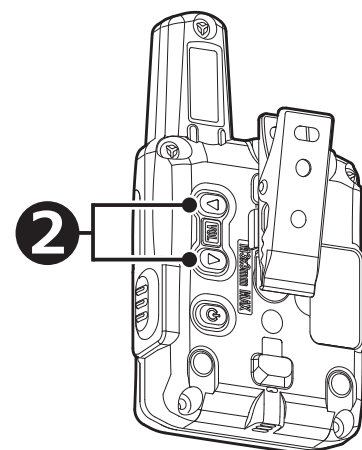
電源キーを約 2 秒間押すと、ランプが青色に点灯して電源が入り、チャンネルなどの設定内容を音声でイヤホンにお知らせします。

出荷時にチャンネルは設定してあります。
そのままで交信できます。
電源を切る時も電源キーを約 2 秒間押します。



② 音量を調整する

△または▽キーを押すと、イヤホンに「ピッ」という音が聞こえますので、適切な音量に調整してください。

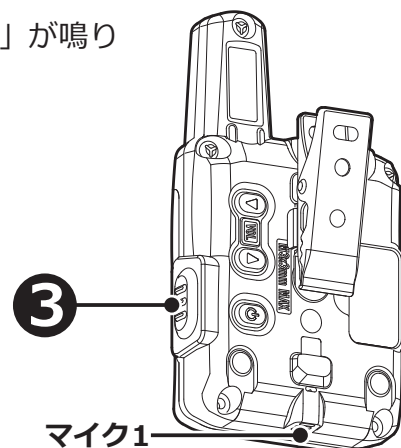
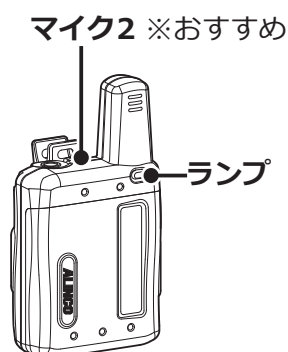


③ PTTキーを押しながら話す

受信していないことを確認してから PTT キーを押すと、ランプが赤色に点灯します。
PTT キーを押しながら、どちらかのマイクに向かって話します。
PTT キーを離すと、受信待ち受け状態になります。

※一定の強さ以上の信号を受信しているときは、警告音「プププ」が鳴り送信できません。

メーカー取扱説明書は
こちらをご覧ください



本マニュアルは、弊社のお試しサービスをご利用の際の取扱い方法を説明したものとなります。
※ご使用の無線機の設定によっては、同じように操作できない場合がございます。

特定小電力トランシーバー「ラペルトーク 2™」

DJ-PX7G 簡単取扱説明書

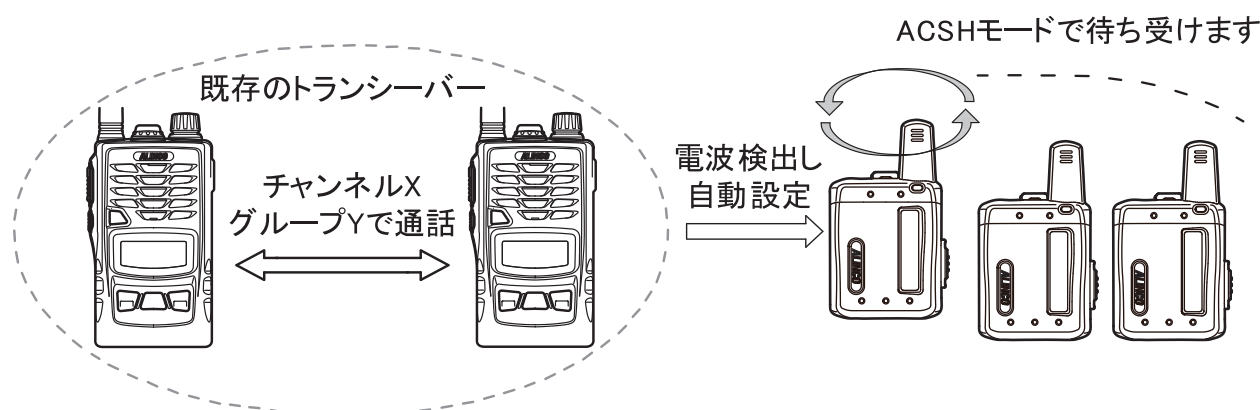
2. 減電池のお知らせ

バッテリーの電圧が低下すると青色ランプが点滅してお知らせします。
さらに低下すると青色ランプが速い点滅になり、
定期的に「充電してください」とお知らせします。
本機の電源を切り、充電器に挿入して満充電してください。



3. ACSH (アクシュ)

既に使用しているトランシーバーのチャンネルとグループ番号をスキャンして検出し、
DJ-PX7G に同じものを自動設定する機能です。



- ① DJ-PX7G の電源を切ります。
- ② 「アクシュモードです」と鳴るまで約 7 秒間、DJ-PX7G の電源キーを押し続けます。
ランプが青色と緑色の交互に点滅します。
- ③ 「設定元となるトランシーバーを送信してください」と鳴り電波の検出を開始します。
既にご使用中の設定元トランシーバーを送信状態にします。このまましばらくお待ちください。
数秒から最長で 2 分程度要することがあります。
- ④ 電波を検知すると「ピピ」音が鳴りランプが青色点滅します。
- ⑤ 自動設定が完了すると「自動設定が完了しました」と鳴りランプが緑色点滅します。
- ⑥ お知らせ後「ププ」音が鳴り自動的に電源が切れます。
電源キーを長押しして電源を入れ直し、正しく通話できることを確認してください。