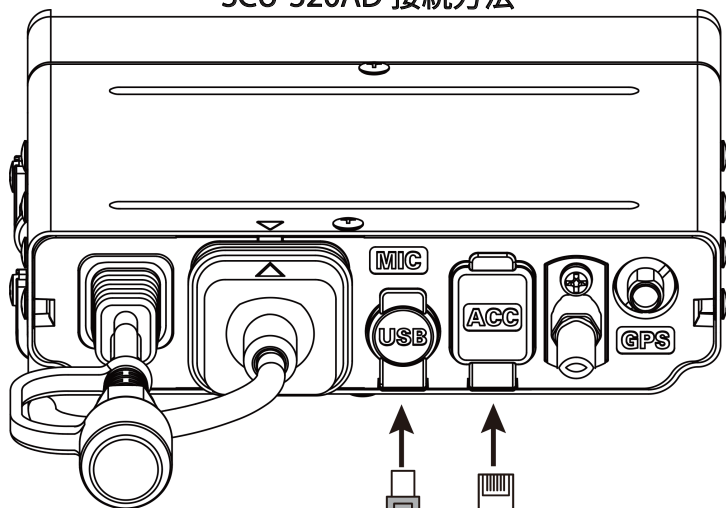


SCU-320AD 接続方法



※接触不良や故障の原因になりますのでコネクタ一部に振動や外部からの力が加わらないようにしてください。

※必ずスイッチボックスの出力調整ボリュームを最大に設定した上で無線機側のマイクゲインを調整してお使いください。

アドニス

スイッチボックス側